

Вакуумные контакторы

Вакуумные контакторы

Вакуумные контакторы HYUNDAI изготовлены и предназначены для довольно частых коммутаций с учетом безопасности и гарантии качества.

Они предназначены для коммутации и управления 3 –х фазными двигателями с короткозамкнутым ротором, нагрузками среднего напряжения, печи сопротивления, конденсаторами и трансформаторами.



HYUNDAI

Гарантия высокого качества и превосходных отключающих характеристик

Высокая диэлектрическая прочность вакуумных прерывателей низкого давления 10⁻⁷ мбар.

Надежная конструкция механизма и продолжительный срок службы.

Сертифицировано новым стандартам IEC62271-100 & NEMA и всем сертификатам UL, KR, GL, LR & NK.



HCA

[СОДЕРЖАНИЕ]

Функции/Эксплуатация и применение	04
Номинальные параметры	05
Технические данные	06
Принадлежности	10
Электрические схемы	11
Габаритные размеры	12
Информация для заказа	18

» Функции

| Превосходные характеристики отключения

Расцепление в вакууме обеспечивает более быстрое срабатывание.
Быстрое восстановление диэлектрической прочности обеспечивает безопасное отключение.
Возможность установки предохранителей для обеспечения защиты от токов короткого замыкания.

| Оптимальный дизайн

Высокое качество конструкций и механизмов дополняет возможность частых коммутаций.

| Пониженный импульс

Специальный предельный контакт WCAg прерывает ток до 1А для защиты нагрузки от высокого импульса.

| Высокая надежность

Жесткий изолированный корпус и управляющий механизм обеспечивают высокую надежность, особенно в отношении безопасности и гарантии качества.

| Преимущества для потребителя

Легкий вес и компактный размер способствуют простой установке с высокой эффективностью на месте.

» Эксплуатация и применение

| Контактор с электрической фиксацией

Электрическая фиксация обеспечивает более длительную износостойкость, и поэтому больше подходит для частых переключений.

Когда трансформатор, контролирующий питание прекращает его подавать в случае аварии, контактор с электрической фиксацией защищает нагрузку с помощью автоматического расцепления.

| Контактор с механической фиксацией

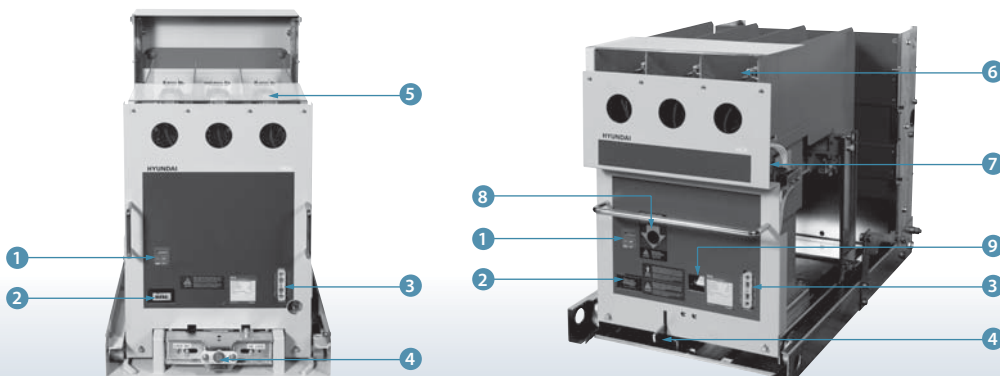
Механическая фиксация сохраняет состояние замыкания без подачи питания, это подходит для системы с нестабильным питанием или нагрузкой требующей автоматическое замыкание питания.

Управляющее напряжение DC с селективным расцеплением цепи рекомендуется для подачи стабильного питания.

При использовании управляющего напряжения AC, должно быть установлено конденсаторное расцепляющее устройство.

[3,6/7,2кВ M1 корзина]

[3,6/7,2кВ E1/F1 корзина]



[Контактор с электрической фиксацией]

[Контактор с механической фиксацией]

- | | | |
|---------------------------|----------------------------|---|
| 1 Индикатор Вкл./Выкл. | 4 Выкатное устройство | 7 Индикатор плавкого предохранителя (Опция) |
| 2 Счетчик | 5 Предохранитель | 8 Отверстие для проверки вручную (только фикс. тип) |
| 3 Разъем контрольной цепи | 6 Держатель предохранителя | 9 Кнопка расцепления (только фикс. тип) |

» Номинальные параметры

Квалификационные Стандарты и Сертификаты

► Стандарты

- IEC 60470
- UL 347
- NEMA ICS 3

► Сертификаты

- UL/U.S.A Underwriters Laboratories Inc.
- c-UL/Canada
- KR/Korea Корейский регистр судоходства
- GL/Germany Немецкий Ллойд
- LR/U.K Регистр судоходства Ллойда
- NK/Japan Японский Kaiji Kyokai

Тип		Фиксированный тип						Выкатной тип					
		F Без держателя предохранителя		A С одним держателем предохранителя		J С двойным держателем предохранителя ¹⁾		B Без держателя предохранителя		D С одним держателем предохранителя		H С двойным держателем предохранителя ¹⁾	
Метод управления	Электрическая фиксация	32C□	34C□	62C□	64C□	82C□	84C□	32C□	34C□	62C□	64C□	82C□	84C□
	Механическая фиксация	32L□	34L□	62L□	64L□	82L□	84L□	32L□	34L□	62L□	64L□	82L□	84L□
Номинальное напряжение изоляции (кВ)		3,6		7,2		12		3,6		7,2		12	
Номинальное рабочее напряжение (кВ)		3,3		6,6		11		3,3		6,6		11	
Номинальная частота (Гц)		50/60											
Номинальный ток (А)		200	400	200	400	200	400	200	400	200	400	200	400
Выдержив-мое напряжение	Импульсное (кВ)	45		60		75		45		60		75	
	Высокочастотное (1 мин, кВ)	16		20		28		16		20		28	
Проверка диэлектр. прочности (мин, кВ)		2		2		2		2		2		2	
Категория утилизации		AC3			AC4			AC3			AC4		
Отключающая способность		4кВ (0-3мин-CO-3мин-CO)											
Кратко-временный ток (кА)	1 sec	6,3		6,3		6,3		6,3		6,3		6,3	
	30 sec	2,4		2,4		2,4		2,4		2,4		2,4	
Механическая износостой-ть	Электрическая фиксация (1,000 операций)	1 000		1 000		1 000		1 000		1 000		1 000	
	Механическая фиксация (1,000 операций)	250		250		250		250		250		250	
Электр-ая износостойкость (1,000 операций)		300											
Управляющее напряжение (В)		AC110/125/220, DC110/125/220											
Дополнительный контакт		2a2b ²⁾			2a2b			2a2b ²⁾			5a5b		
Применимые нагрузки	Двигатель (кВт)	750	1 500	1 500	3 000	3 000	6 000	750	1 500	1 500	3 000	3 000	6 000
	Трансформатор (кВА)	1 000	2 000	2 000	4 000	4 000	8 000	1 000	2 000	2 000	4 000	4 000	8 000
	Конденсатор (кВАР)	750	1 200	1 500	2 000	3 000	4 000	750	1 200	1 500	2 000	3 000	4 000
Вес без предохранителя (кг)		F 21 A 30 J 33		F 22 A 32 J 35		F 61 A 68		B 38 ³⁾ D 40 ³⁾ H 43 ³⁾		B 41 ³⁾ D 43 ³⁾ H 46 ³⁾		B 80 ⁴⁾ D 83 ⁴⁾	

※ 1) Двойной держатель предохранителя не применяется к 12кВ.

2) В случае фиксированного типа 3,6/7,2кВ без предохранителя, 3a3b являются стандартами.

3) Вес выкатного типа 3,6/7,2кВ зависит от корзины F1.

4) Вес выкатного типа 12кВ указан без корзины.

» Технические данные

| Время работы и ток

		Ток замыкания (А)		Ток фиксации (А)		Ток размыкания (А)	Время замыкания (мс)	Время размыкания (мс)
		3,6/7,2кВ	12кВ	3,6/7,2кВ	12кВ			
Электрическая фиксация	DC110В	2,5	10,0	1,0	3,0	-	Макс. 80	Макс. 40
	DC220В	1,6	10,0	0,7	3,0			
	AC110В	2,0	10,0	0,8	3,0	-	Макс. 80	Макс. 40
	AC220В	1,0	10,0	0,5	3,0			
Механическая фиксация	DC110В	2,7	10,0	-	-	5,0	Макс. 120	Макс. 25
	DV220В	1,7	10,0			4,0		
	AC110В	1,9	10,0	-	-	3,5	Макс. 120	Макс. 25
	AC220В	1,2	10,0			3,0		

| Управляющее напряжение

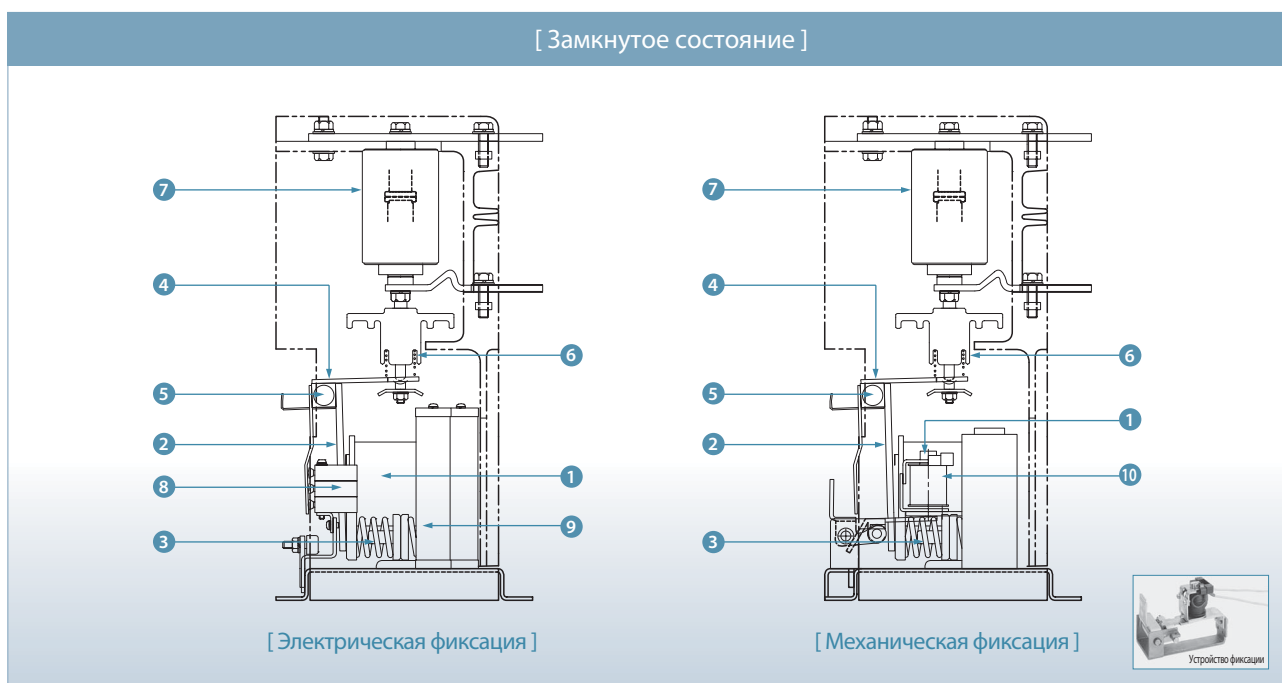
Замыкание	85-110% номинального напряжения
Размыкание	70-110% номинального напряжения

| Номинальный ток дополнительного контакта

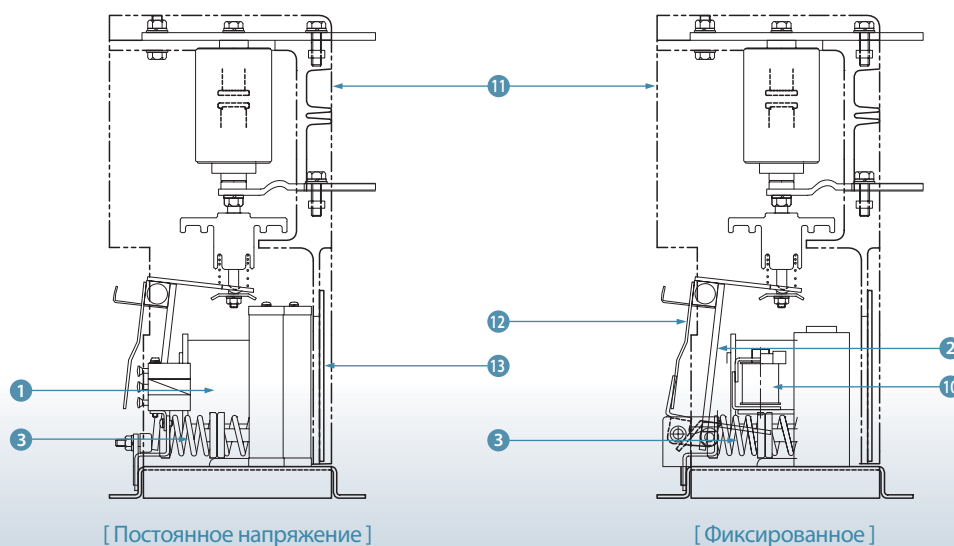
AC110В	5А
AC220В	2А

| Замыкание и размыкание

Вакуумный контактор типа HCA состоит из трехполюсных изолированных моноблоков содержащих три вакуумных прерывателя.



[Разомкнутое состояние]



- | | | | |
|------------------------|------------------------------|------------------------------------|----------------|
| 1 Замыкающая катушка | 5 Основной вал | 9 Сопротивление | 13 Тильный вал |
| 2 Подвижный сердечник | 6 Запрессованная пружина | 10 Устройство фиксации | |
| 3 Размыкающая пружина | 7 Вакуумный прерыватель | 11 Изолированный корпус | |
| 4 Формованная пластина | 8 Дополнительный выключатель | 12 Вал дополнительного выключателя | |

► **Замыкание**

Когда замыкающая катушка (1) находится под напряжением, подвижный сердечник (2) двигается в направлении замыкающей катушки и сжимает размыкающую пружину (3). В то же время, нажимая на формованную пластину (4), которая устанавливается на основном валу (5), толкает запрессованную пружину (6), так чтобы подвижный сердечник вакуумного прерывателя (7) переместился вверх в замкнутое состояние.

- Электрическая фиксация: При движении сердечника (2) дополнительный выключатель (8) проводит управляющее питание через сопротивление (9) и понижает ток замыкающей катушки (1).
- Механическая фиксация: Когда контактор находится в замкнутом состоянии, устройство фиксации (10) контактора механически фиксирует подвижный сердечник (2) и сохраняет замкнутое состояние.

► **Размыкание**

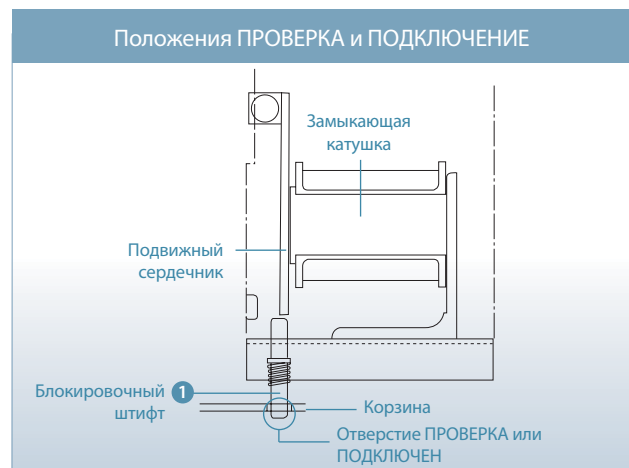
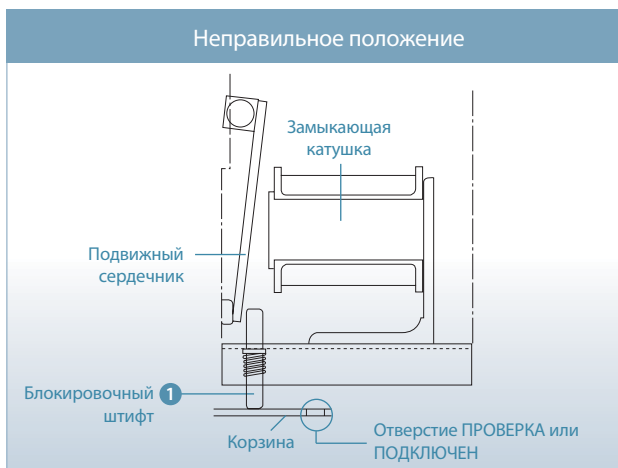
- Электрическая фиксация: когда замыкающая катушка (1) находится в обесточенном состоянии сигналом отключения, размыкающая пружина (3) переходит в разомкнутое состояние.
- Механическая фиксация: Когда размыкающая катушка находится под напряжением сигналом отключения или нажатием кнопки расцепления, устройство фиксации (10) освобождается и размыкающая пружина (3) перемещает подвижный сердечник (2) в разомкнутое состояние. dВо время потери питания, кнопка расцепления или конденсаторное расцепляющее устройство (CTD) также способно разомкнуть контактор.

» Технические данные

Функция блокировки

Причина		Принцип	Разблокировка
Когда контактор замкнут	он не может быть вытаснен из положения ПРОВЕРКА в положение ПОДКЛЮЧЕН.	Блокировочный штифт контактора вставлен в отверстие корзины ПРОВЕРКА/ПОДКЛЮЧЕН и механически предотвращает контактор от движения.	Разомкните контактор и вытащите, вставьте его в нужное положение.
	он не может быть вытаснен из положения ПОДКЛЮЧЕН в положение ПРОВЕРКА.		
Когда контактор расположен между любым указанным положением (РАЗЪЕДИНЕН, ПРОВЕРКА-ПОДКЛЮЧЕН), он не может быть замкнут.		Блокировочный штифт контактора механически предотвращает контактор от замыкания. Электрическая блокировка (опция): Дополнительный контакт выключает управляющее питание, если контактор находится в неправильном положении.	После вынимания/вставления контактора в нужное положение, замкните его.
При вытаскивании контактора он останавливается в положении ПРОВЕРКА.		Блокировочный штифт контактора встает в тестовое отверстие корзины и механически предотвращает контактор от движения в положение ПОДКЛЮЧЕН.	Корзина E1/F1: Поднимите блокировочный рычаг контактора, и установите контактор в положение ПОДКЛЮЧЕН. Корзина M1/T1: Вставьте рукоятку втаскивания/вытаскивания в ограничитель и выставьте контактор в положение ПОДКЛЮЧЕН, поворачивая рукоятку по часовой стрелке.

► Механическая блокировка



► Снятие блокировки



Предохранитель

► Тип без держателя предохранителя

Отключаемый ток без предохранителя ограничен, так же должен быть установлен автоматический выключатель со стороны линии. В случае выкатного типа, соединительная часть держателя предохранителя заменяется на шины. При необходимости держатель предохранителя может быть установлен по нашей инструкции.

► Тип с держателем предохранителя

Пользователь может выбрать и установить предохранители согласно спецификации системы. Предохранители должны прерывать ток короткого замыкания в пределах способности контактора. Для защиты от сверх тока рекомендуется установка реле защиты. Индикатор плавкого предохранителя может предлагаться как опция. Пользователь может компоновать цепи защиты от утечки тока и однофазного короткого замыкания, используя индикатор плавкого предохранителя.

► Выбор Предохранителя

Нагрузка Прим-мый ток предохранителя	3ф Двигатель (кВт)		3ф Трансформатор (кВА)		3ф Конденсатор (кВАР)	
	3,3кВ	6,6кВ	3,3кВ	6,6кВ	3,3кВ	6,6кВ
20A	-	-	50	100	30	60
30A	-	-	80	160	50	100
40A	-	-	100	200	75	150
50A	90	160	125	250	100	200
63A	100	200	160	315	125	250
80A	125	250	200	400	150	300
100A	160	330	250	500	200	400
125A	200	400	315	630	250	500
160A	275	550	400	800	300	650
200A	315	650	500	1 000	375	750
250A	400	830	630	1 250	500	1 000
315A	500	1 000	750	1 500	600	1 200
355A	600	1 200	900	1 800	700	1 400
2X160A	500	1 000	800	1 600	600	1 200
2X200A	650	1 300	1 000	2 000	750	1 500
2X250A	750	1 500	1 250	2 500	1 000	2 000

※ -Данная таблица составлена по каталогу SIBA. Для трех фазного двигателя макс. время запуска 15 сек., и частотой включения 2 раза в час.
 - Каталог SIBA рекомендует выбирать предохранитель от следующего по величине напряжения в диапазоне при конденсаторной нагрузке.
 - Для более подробной информации по применению данных обращайтесь, пожалуйста, к нам.

Условия эксплуатации

► Альтитуда: менее чем 1 000м над уровнем моря

Увеличение импульса и выдерживаемого напряжения в соответствии со следующим поправочным коэффициентом (к) для высокого расположения.

Применимая альтитуда	1 000м	1 500м	2 000м	2 500м	3 000м
Поправочный коэффициент (к)	1,0	1,05	1,1	1,15	1,2

► Относительная влажность: ниже 85%

При высокой влажности в распределительном устройстве необходимо установить обогреватель.

► Температура окружающей среды: -5 °C ~ +40 °C

Увеличение номинального тока в соответствии со следующим поправочным коэффициентом (φ) при условиях высокой температуры.

Температура окр. среды	40°C	45°C	50°C	55°C	60°C
Поправочный коэффициент (φ)	1,0	1,05	1,1	1,15	1,2

► Специальное применение

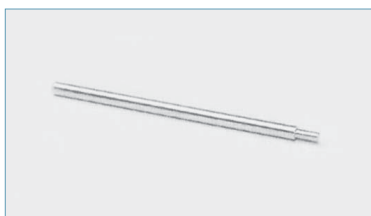
Обращайтесь к нам за информацией в случае применения на морском побережье, в коррозионных химических средах, и так далее.

» Принадлежности

Стандартные принадлежности

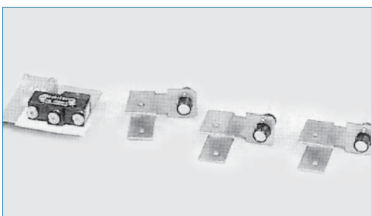


Контрольный оцинкованный кабель (1.2м)

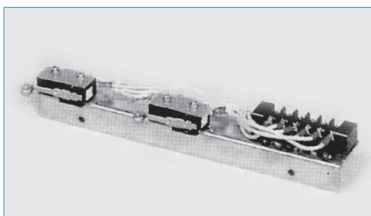


Рукоятка замыкания для контактора с механической фиксацией

Дополнительные опции



Индикатор плавкого предохранителя



Позиционный выключатель

► Электрическая блокировка

► Трансформатор напряжения

- При использовании управляющего напряжения AC вакуумного контактора с механической фиксацией, конденсаторное расцепляющее устройство устанавливается внутри контактора 3,6/7,2кВ, как внутренняя опция. Для контактора 12кВ конденсаторное устройство устанавливается в распределительном устройстве.

Код для заказа	HCAS0012	HCAS0013
Номинальное входное напряжение	AC110В	AC220В
Обычное зарядное напряжение	DC145В	DC290В
Обычный ток	DC2A	
Частота	50/60Гц	
Применимый стандарт	IEC 60694/KSC 4611	

► **Схема соединения**
 1, 2: входное питание (AC) / 5, 6: Питание на замыкании (DC) / 5, 7: Питание на расцеплении

Устройство проверки вакуума

Переносное устройство проверки вакуума может быть использовано для проверки состояния вакуума.



Код для заказа	HAFS-VC9
Ном. входное напряж-е	AC200/220В
Ном. выходное напряж-е	AC11/22кВ
Габаритные размеры	Ш200 x Д350 x В176мм
Вес	22кг

Электрические схемы

3,6/7,2кВ **Управление DC**

Для фиксированного типа

Для выкатного типа

[электрическая фиксация]

Для фиксированного типа

Для выкатного типа

[механическая фиксация]

3,6/7,2кВ **Управление AC**

Для фиксированного типа

Для выкатного типа

[электрическая фиксация]

Для фиксированного типа

Для выкатного типа

[механическая фиксация]

12кВ

Для фиксированного типа

Для выкатного типа

[электрическая фиксация]

Для фиксированного типа

Для выкатного типа

[механическая фиксация]

Опция

Трансформатор напряжения 1 комплект

Трансформатор напряжения 2 комплекта

Положение выключателя

Индикатор плавкого предохранителя

[3.6/7.2кВ]

Положение ПРОВЕРКА выключателя

Подсоединение

Индикатор плавкого предохранителя

[12кВ]

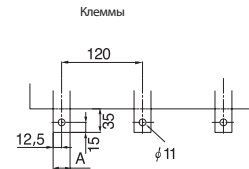
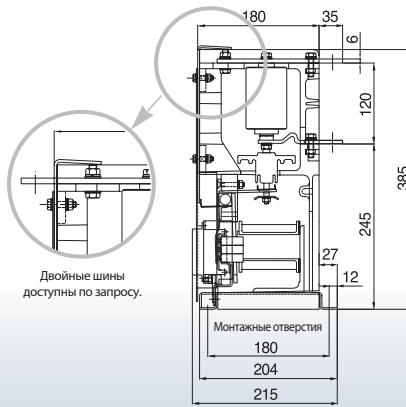
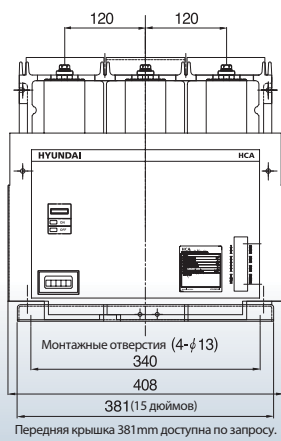
※ • Vza, Vzb: Управляющий выключатель • R: Резистор • CC: Замыкающая катушка • Доп. выкл-ль: Дополнительный выключатель • X: Реле
 • TC: Расцепляющая катушка • CTD: Конденсаторное расцепляющее устройство • SCU: Блок управления • S8, S9: Внутренний позиционный выключатель

» Габаритные размеры

(Ед.изм.: мм)

3,6/7,2кВ Фиксированный тип

без держателя предохранителя

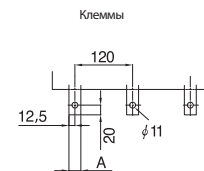
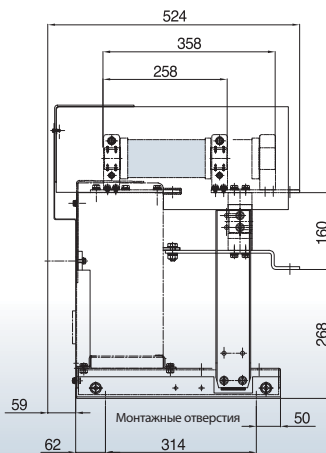
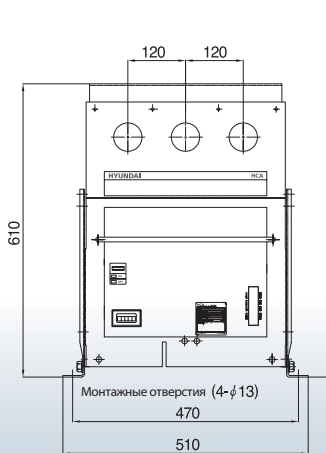


Габаритные размеры А	
200А	400А
25	32

(Ед.изм.: мм)

3,6/7,2кВ Фиксированный тип

с одним держателем предохранителя

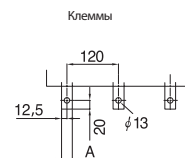
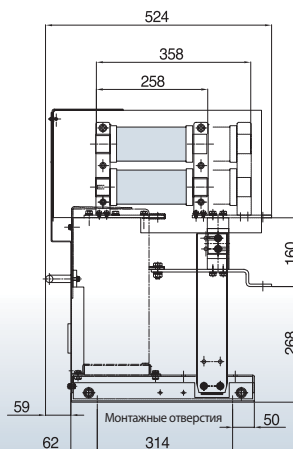
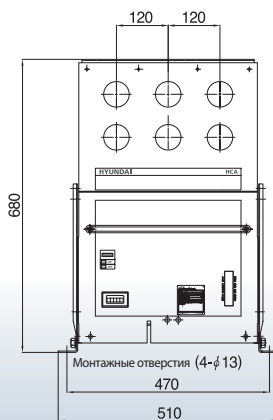


Габаритные размеры А	
200А	400А
25	32

(Ед.изм.: мм)

3,6/7,2кВ Фиксированный тип

с двойным держателем предохранителя



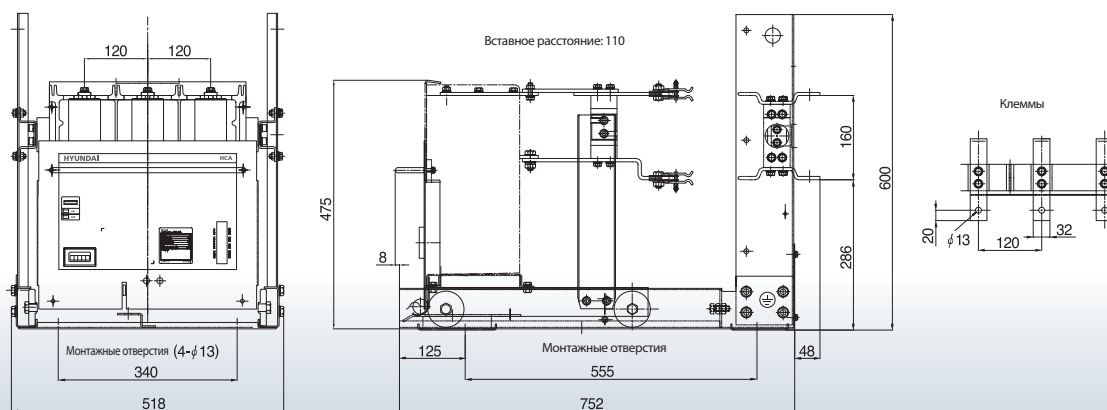
Габаритные размеры А	
200А	400А
25	32

※ Размеры могут быть изменены без уведомления.

(Ед.изм.: мм)

3,6/7,2кВ Выкатной тип, корзина E1

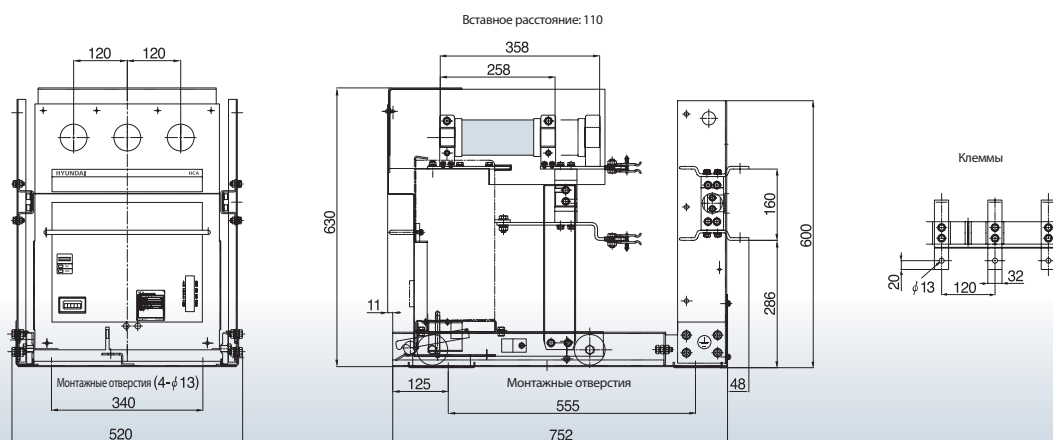
без держателя предохранителя



(Ед.изм.: мм)

3,6/7,2кВ Выкатной тип, корзина E1

с одним держателем предохранителя



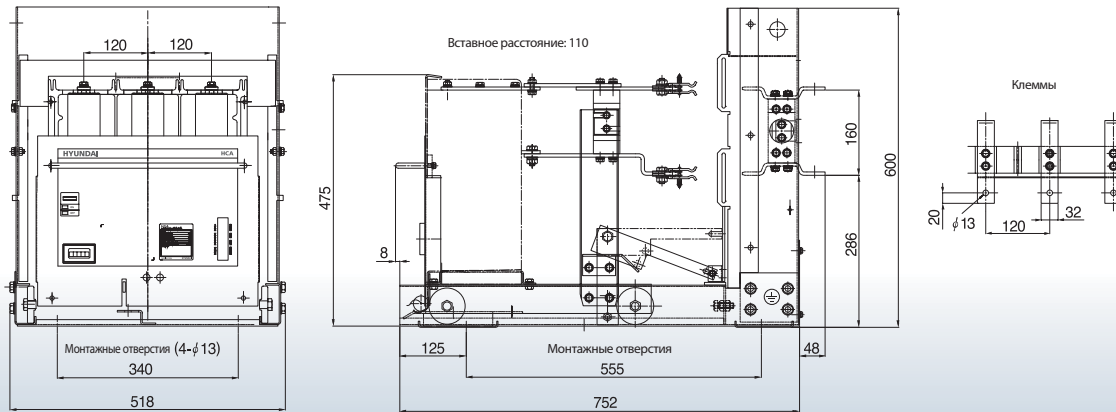
※ Размеры могут быть изменены без уведомления.

» Габаритные размеры

(Ед.изм.: мм)

3,6/7,2кВ Выкатной тип, корзина F1

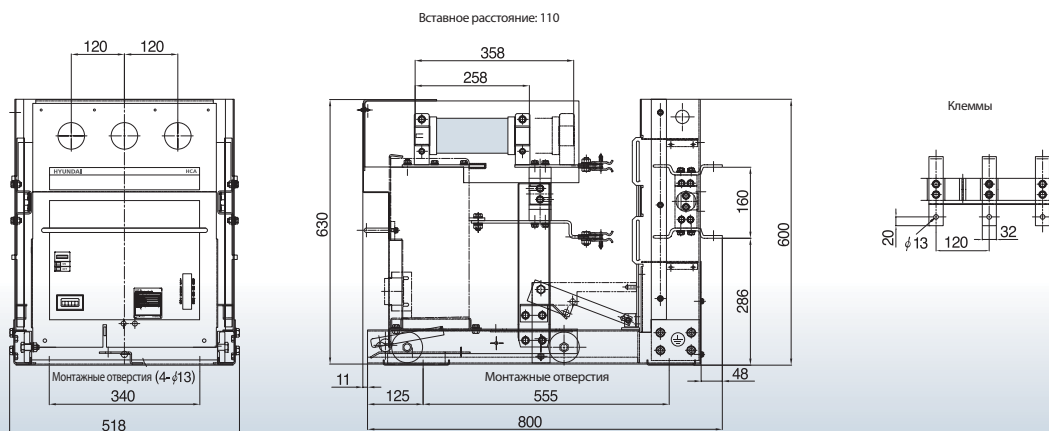
без держателя предохранителя



(Ед.изм.: мм)

3,6/7,2кВ Выкатной тип, корзина F1

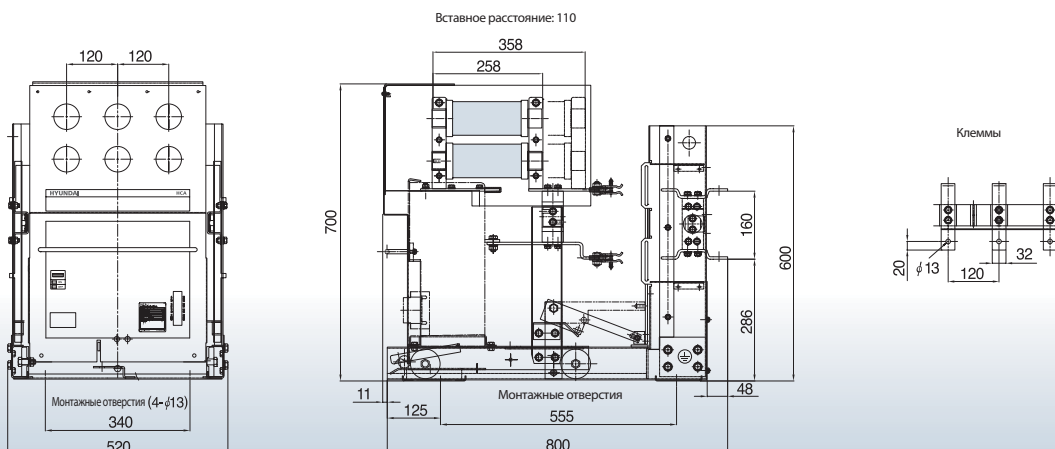
с одним держателем предохранителя



(Ед.изм.: мм)

3,6/7,2 кВ Выкатной тип, корзина F1

с двойным держателем предохранителя

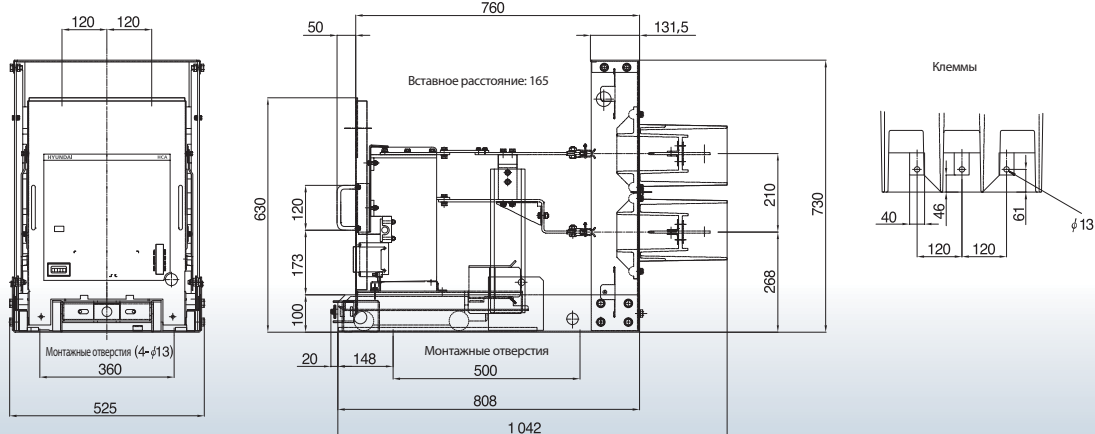


※ Размеры могут быть изменены без уведомления.

(Ед.изм.: мм)

3,6/7,2кВ Выкатной тип, корзина М1

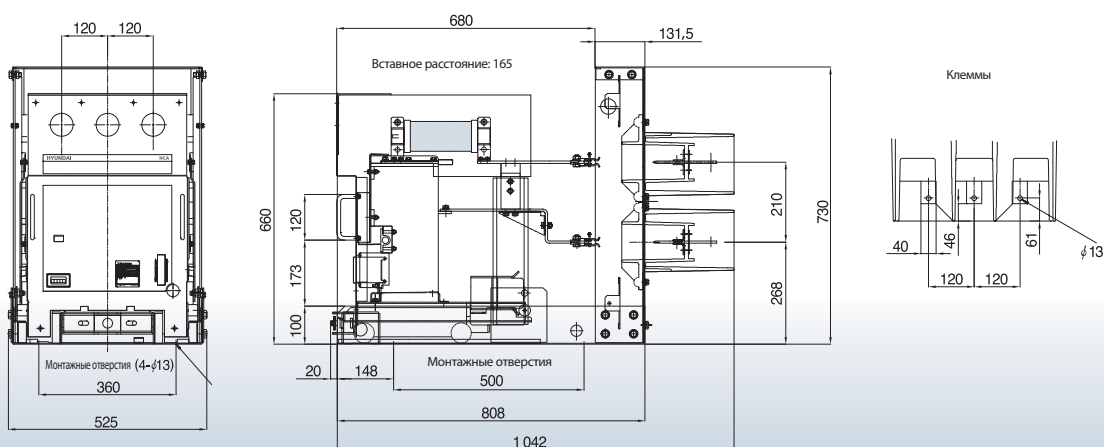
без держателя предохранителя



(Ед.изм.: мм)

3,6/7,2 кВ Выкатной тип, корзина М1

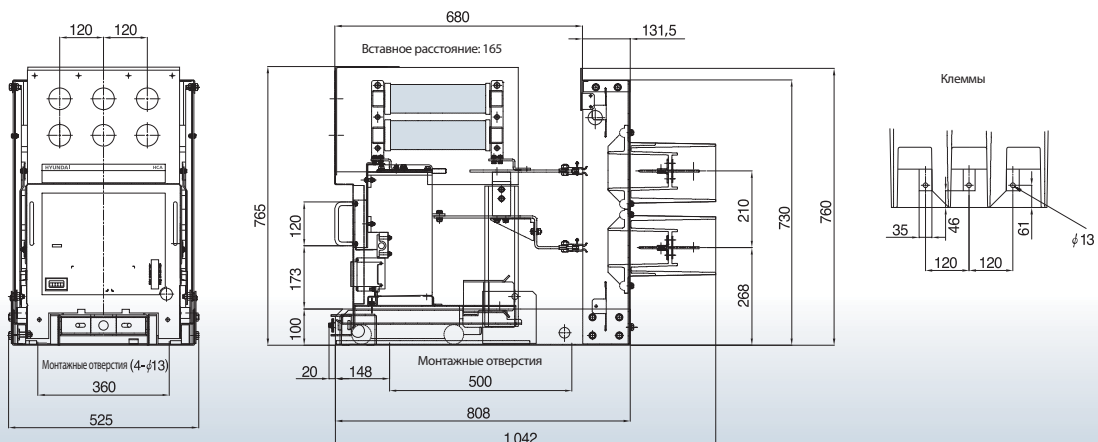
с одним держателем предохранителя



(Ед.изм.: мм)

3,6/7,2 кВ Выкатной тип, корзина М1

с двойным держателем предохранителя



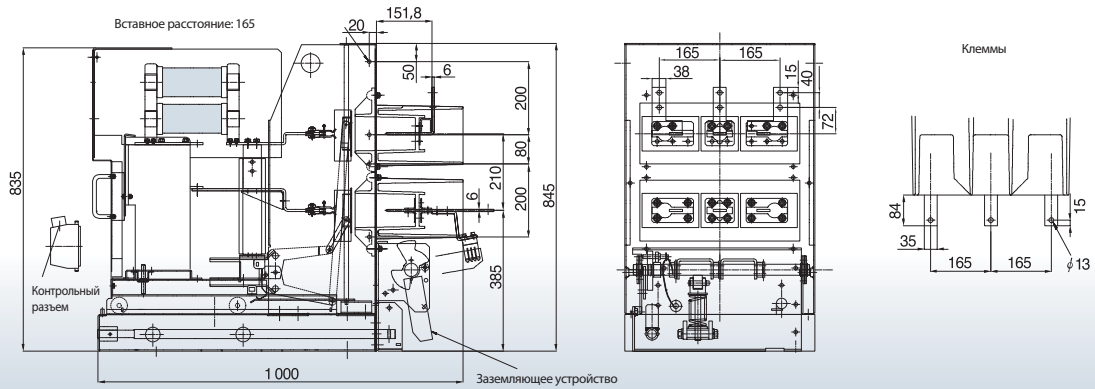
※ Размеры могут быть изменены без уведомления.

» Габаритные размеры

(Ед.изм.: мм)

3,6/7,2кВ Выкатной тип, корзина Т1

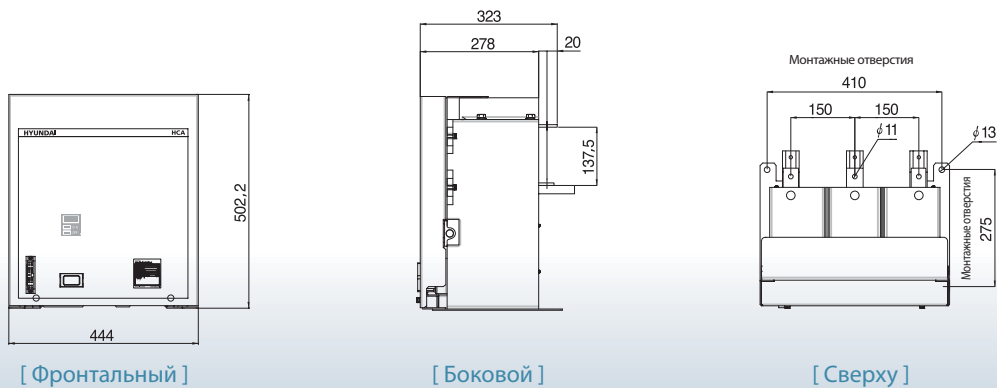
с двойным держателем предохранителя



(Ед.изм.: мм)

12кВ Фиксированный тип

без держателя предохранителя



[Фронтальный]

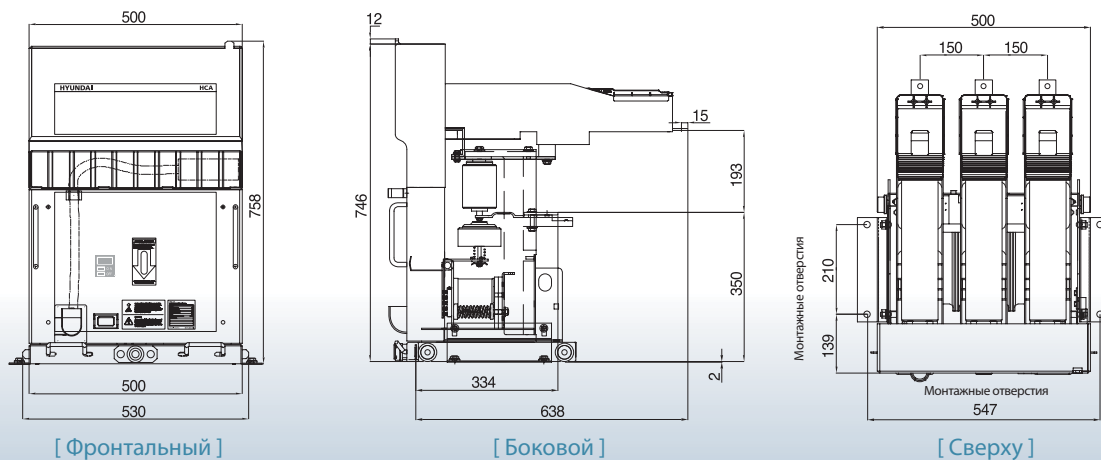
[Боковой]

[Сверху]

(Ед.изм.: мм)

12кВ Фиксированный тип

с одним держателем предохранителя



[Фронтальный]

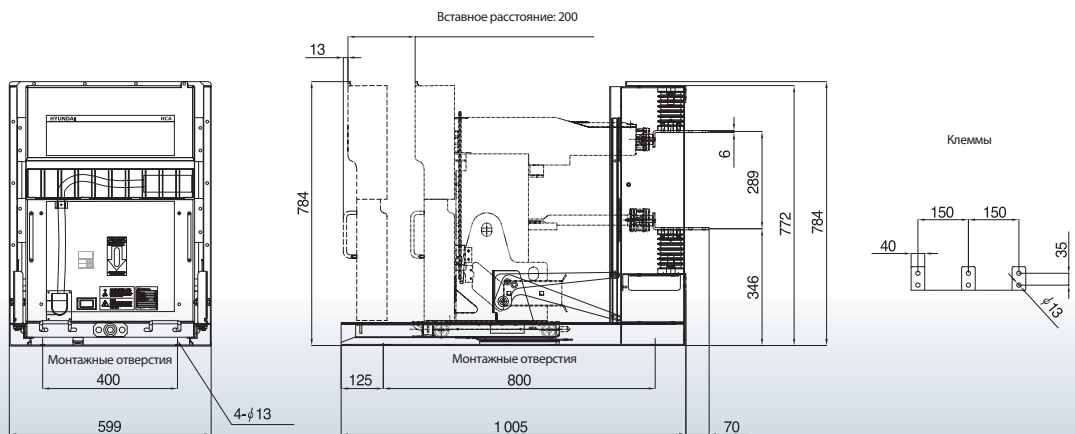
[Боковой]

[Сверху]

* Размеры могут быть изменены без уведомления.

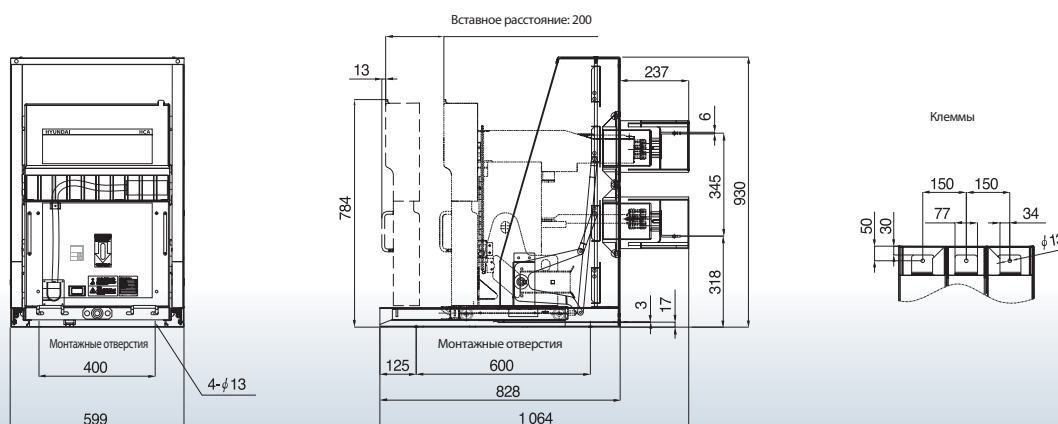
(Ед.изм.: мм)

12кВ Выкатной тип, корзина E1/F1 без держателя предохранителя /с одним держателем предохранителя



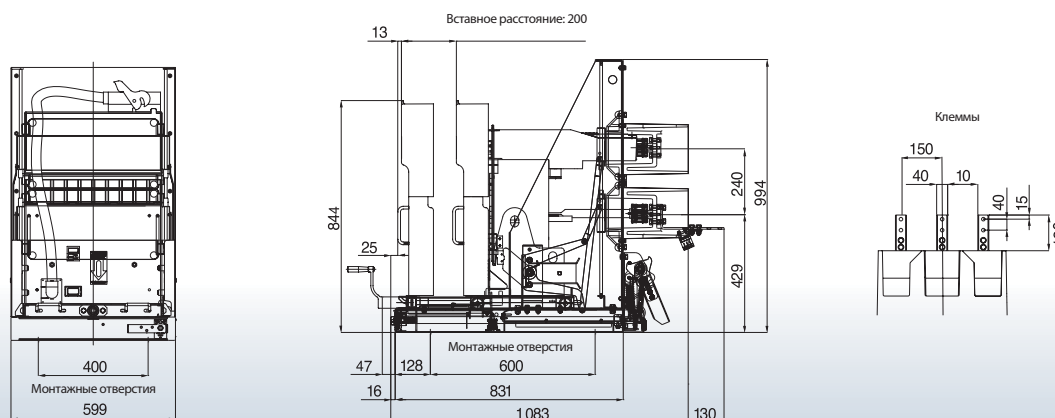
(Ед.изм.: мм)

12кВ Выкатной тип, корзина M1 без держателя предохранителя /с одним держателем предохранителя



(Ед.изм.: мм)

12кВ Выкатной тип, корзина T1 без держателя предохранителя /с одним держателем предохранителя



※ Размеры могут быть изменены без уведомления.

» Информация для заказа

HCA		6		4		C		D			4	
Код	Наименование типа	Код	Номинальное напряжение	Код	Номинальный ток	Код	Метод эксплуатации	Код	Структура		Код	Упрощенное напряжение
HCA	HCA								Контактор	Держатель предохранителя		
		3	3,6кВ	2	200А	C	Электрическая фиксация	F	Фиксир. тип до 12кВ	-	1	DC110В
		6	7,2кВ	4	400А	L	Механическая фиксация	A	Фиксир. тип до 12кВ	Один	5	DC125В
		8	12кВ					J	Фиксир. тип до 7,2кВ	Двойной	2	DC220В
								B	Выкатной тип до 12кВ	-	3	AC110В
								D	Выкатной тип до 12кВ	Один	9	AC125В
								H	Выкатной тип до 7,2кВ	Двойной	4	AC220В

Стандартный код заказа

Электрическая фиксация				Механическая фиксация				Категория
Код	Спецификация			Код	Спецификация			
HCA32CF 4000000	3,6кВ	200А	Фиксированный тип без держателя предохранителя, AC220В, Нет корзины, Нет предохранителя	HCA32LF 4000000AF	3,6кВ	200А	Фиксированный тип без держателя предохранителя, AC220В, Нет корзины, Нет предохранителя, AC220В CTD	VC V2
HCA62CF 4000000	7,2кВ			HCA62LF 4000000AF	7,2кВ			
HCA82CF 4000000	12кВ			HCA82LF 4000000BF ¹⁾	12кВ			
HCA32CD 4F16000	3,6кВ	200А	Выкатной тип с одним держателем предохранителя, AC220В, Корзина F1, Нет предохранителя	HCA32LD 4F16000 AF	3,6кВ	200А	Выкатной тип с одним держателем предохранителя, AC220В, Корзина F1, Нет предохранителя, AC220В CTD	
HCA62CD 4F16000	7,2кВ			HCA62LD 4F16000AF	7,2кВ			
HCA82CD 4F1600A	12кВ			HCA82LD 4F16000BF ¹⁾	12кВ			
HCA32CD 4M16000	3,6кВ	200А	Выкатной тип с одним держателем предохранителя, AC220В, Корзина M1, Нет предохранителя	HCA32LD 4M16000AF	3,6кВ	200А	Выкатной тип с одним держателем предохранителя, AC220В, Корзина M1, Нет предохранителя, AC220В CTD	
HCA62CD 4M16000	7,2кВ			HCA62LD 4M16000AF	7,2кВ			
HCA82CD 4M1600A	12кВ			HCA82LD 4M16000BF ¹⁾	12кВ			
HCA34CF 4000000	3,6кВ	400А	Фиксированный тип без держателя предохранителя, AC220В, Нет корзины, Нет предохранителя	HCA34LF 4000000AF	3,6кВ	400А	Фиксированный тип без держателя предохранителя, AC220В, Нет корзины, Нет предохранителя, AC220В CTD	
HCA64CF 4000000	7,2кВ			HCA64LF 4000000AF	7,2кВ			
HCA84CF 4000000	12кВ			HCA84LF 4000000BF ¹⁾	12кВ			
HCA34CD 4F16000	3,6кВ	400А	Выкатной тип с одним держателем предохранителя, AC220В, Корзина F1, Нет предохранителя	HCA34LD 4F16000AF	3,6кВ	400А	Выкатной тип с одним держателем предохранителя, AC220В, Корзина F1, Нет предохранителя, AC220В CTD	
HCA64CD 4F16000	7,2кВ			HCA64LD 4F16000AF	7,2кВ			
HCA84CD 4F1600A	12кВ			HCA84LD 4F16000BF ¹⁾	12кВ			
HCA34CD 4M16000	3,6кВ	400А	Выкатной тип с одним держателем предохранителя, AC220 В, Корзина M1, Нет предохранителя	HCA34LD 4M16000AF	3,6кВ	400А	Выкатной тип с одним держателем предохранителя, AC220В, Корзина M1, Нет предохранителя, AC220В CTD	
HCA64CD 4M16000	7,2кВ			HCA64LD 4M16000AF	7,2кВ			
HCA84CD 4M1600A	12кВ			HCA84LD 4M16000BF ¹⁾	12кВ			

※ 1) Конденсаторное расцепляющее устройство контактора 12кВ поставляется как отдельная часть.

M1		6 000			AMAP				
Код	Корзина	Код	Применение предохранителя		Код	Дополнительная опция	Применение		Установка
			Применение пр-ля	Держатель пр-ля					
00	N/A (для фиксированного типа)	0000	-	-	AE	CTD, AC110B	3,6/7,2кВ	Фиксир. тип, Упр-ние AC	Внутри контактора
E1	без заслонки	6000	Один	192mm DIN стандарт для 3,6/7,2кВ свыше 250A	BE		12кВ		
F1	with Insulation Shutter				AF	CTD, AC220B	BF	3,6/7,2кВ	
M1	с изолированной заслонкой	AL	Электрическая блокировка	BL	12кВ		Выкатной тип		
T1	С металл. заслонкой, втулкой и заземляющим устройством	600A		Один	292mm DIN стандарт для 3,6/7,2кВ 315/355A, 12кВ	AM		3,6/7,2кВ	
		600B	Двойной			192mm DIN стандарт для 3,6/7,2кВ	BM	12кВ	
		600C		Один	442mm DIN стандарт 7,2/12кВ		AP	3,6/7,2кВ	
							BP	12кВ	
					T1	Трансф-р напряжения, 3,3кВ/110В x 1EA	3,6/7,2кВ	Все	Внутри контактора
					T4	Трансф-р напряжения, 3,3кВ/110В x 2EA			
					T2	Трансф-р напряжения, 3,3кВ/220В x 1EA			
					T7	Трансф-р напряжения, 3,3кВ/220В x 2EA			
					T9	Трансф-р напряжения, 4,16кВ/125В x 1EA			
					T3	Трансф-р напряжения, 6,6кВ/110В x 1EA			
					T6	Трансф-р напряжения, 6,6кВ/110В x 2EA			
					T5	Трансф-р напряжения, 6,6кВ/220В x 1EA			
					T8	Трансф-р напряжения, 6,6кВ/220В x 2EA			

※ Коды для держателей предохранителей и предохранителей не включены.

Запасные части

Код	Спецификация	Категория
HCAS0001	Счетчик (5-ти значный)	
HCAS0002	Рукоятка замыкания (для фиксир. типа)	
HCAS0003	Устройство фиксации (DC110B)	
HCAS0004	Устройство фиксации (DC220B)	
HCAS0005	Индикатор плавкого предохранителя (3,6/7,2кВ)	
HCAS0006	Индикатор положения (3,6/7,2кВ)	
HCAS0007	Замыкающая катушка (DC110/220В, 3,6/7,2кВ, 1EA) ¹⁾	
HCAS0008	Замыкающая катушка (DC110/220В, 12кВ, 1EA) ¹⁾	
HCAS0009	Трансформатор напряжения (6,6кВ/110В/200ВА)	
HCAS0011	Трансформатор напряжения (3,3кВ/110В/200ВА)	
HCAS0012	Конденсаторное расцепляющее устройство (AC110В)	
HCAS0013	Конденсаторное расцепляющее устройство (AC220В)	
HCAS0015	Управляющий освинцованный кабель (длина 1,5м, 3,6/7,2кВ)	
HCAS0016	Управляющий освинцованный кабель (длина 2,0м, 3,6/7,2кВ)	VC V8
HCAS0019	Держатель предохран-лей для одинарного типа (3,6/7,2кВ, 1EA) ²⁾	
HCAS0020	Держатель предохран-лей для двойного типа (3,6/7,2кВ, 1EA) ²⁾	
HCAS0018	Держатель предохран-лей для одинарного типа (12кВ, 1EA) ²⁾	
HCAS0021	Изолированный контакт (3,6/7,2кВ, 200А)	
HCAS0022	Изолированный контакт (3,6/7,2кВ, 400А)	
HCAS0023	Изолированный контакт (12кВ, 400А)	
HVC00704	Вакуумный прерыватель (7,2кВ, 400А)	
HVC01204	Вакуумный прерыватель (12кВ, 400А)	
HCAS6006	Предохранитель - 7,2кВ/6,3А/63кА, 192мм, 1EA (SIBA)	
HCAS6010	Предохранитель - 7,2кВ/10А/63кА, 192мм, 1EA (SIBA)	
HCAS6020	Предохранитель - 7,2кВ/20А/63кА, 192мм, 1EA (SIBA)	
HCAS6025	Предохранитель - 7,2кВ/25А/63кА, 192мм, 1EA (SIBA)	

Код	Спецификация	Категория
HCAS6032	Предохранитель - 7,2кВ/31,5А/63кА, 192мм, 1EA (SIBA)	
HCAS6040	Предохранитель - 7,2кВ/40А/63кА, 192мм, 1EA (SIBA)	
HCAS6050	Предохранитель - 7,2кВ/50А/63кА, 192мм, 1EA (SIBA)	
HCAS6063	Предохранитель - 7,2кВ/63А/63кА, 192мм, 1EA (SIBA)	
HCAS6080	Предохранитель - 7,2кВ/80А/63кА, 192мм, 1EA (SIBA)	
HCAS6100	Предохранитель - 7,2кВ/100А/63кА, 192мм, 1EA (SIBA)	
HCAS6125	Предохранитель - 7,2кВ/125А/63кА, 192мм, 1EA (SIBA)	
HCAS6160	Предохранитель - 7,2кВ/160А/63кА, 192мм, 1EA (SIBA)	
HCAS6200	Предохранитель - 7,2кВ/200А/50кА, 192мм, 1EA (SIBA)	
HCAS6250	Предохранитель - 7,2кВ/250А/50кА, 192мм, 1EA (SIBA)	
HCAS6315	Предохранитель - 7,2кВ/315А/50кА, 292мм, 1EA (SIBA)	
HCAS6355	Предохранитель - 7,2кВ/355А/50кА, 292мм, 1EA (SIBA)	
HCAS7006	Предохранитель - 12кВ/6,3А/63кА, 292мм, 1EA (SIBA)	VC V8
HCAS7010	Предохранитель - 12кВ/10А/63кА, 292мм, 1EA (SIBA)	
HCAS7016	Предохранитель - 12кВ/16А/63кА, 292мм, 1EA (SIBA)	
HCAS7020	Предохранитель - 12кВ/20А/63кА, 292мм, 1EA (SIBA)	
HCAS7025	Предохранитель - 12кВ/25А/63кА, 292мм, 1EA (SIBA)	
HCAS7032	Предохранитель - 12кВ/32А/63кА, 292мм, 1EA (SIBA)	
HCAS7040	Предохранитель - 12кВ/40А/63кА, 292мм, 1EA (SIBA)	
HCAS7050	Предохранитель - 12кВ/50А/63кА, 292мм, 1EA (SIBA)	
HCAS7063	Предохранитель - 12кВ/63А/63кА, 292мм, 1EA (SIBA)	
HCAS7080	Предохранитель - 12кВ/80А/63кА, 292мм, 1EA (SIBA)	
HCAS7100	Предохранитель - 12кВ/100А/63кА, 292мм, 1EA (SIBA)	
HCAS7125	Предохранитель - 12кВ/125А/63кА, 292мм, 1EA (SIBA)	
HCAS7160	Предохранитель - 12кВ/160А/63кА, 292мм, 1EA (SIBA)	
HCAS7200	Предохранитель - 12кВ/200А/50кА, 292мм, 1EA (SIBA)	

※ - Предохранитель 442мм применяется к вакуумному контактору 12кВ, но не применяется НН1.

- Предохранители 7,2кВ применимы к контакторам 3,6кВ

1) 2EA требуется для 1 комплекта вакуумного контактора.

2) 6EA требуется для 1 комплекта вакуумного контактора.



www.hyundai-elec.com



ELECTRO ELECTRIC SYSTEMS

Head Office	1, Jeonha-dong, Dong-gu, Ulsan, Korea
Seoul (Sales & Marketing)	140-2, Gye-dong, Jongno-gu, Seoul, Korea Tel: 82-2-746-7504, 8519 Fax: 82-2-746-7647
Orlando	4700 Millenia Blvd, Suite 370, Orlando, Florida 32839, U.S.A. Tel: 1-407-249-7350 Fax: 1-407-275-4940
New Jersey	300 Sylvan Avenue, Englewood Cliffs, NJ, 07632, U.S.A. Tel: 1-201-816-0286, 8028 Fax: 1-201-816-4083
Chicago	1090 Fargo Avenue Elk Grove Village, IL60007, U.S.A. Tel: 1-847-228-8845 Fax: 1-847-437-3574
London	2nd Floor, The Triangle, 5-17 Hammersmith Grove, London, W6 0LG, UK Tel: 44-20-8741-0501 Fax: 44-20-8741-5620
Tokyo	8th Fl., Yurakucho Denki Bldg.1-7-1, Yuraku-cho, Chiyoda-gu, Tokyo, 100-0006, Japan Tel: 81-3-3212-2076, 3215-7159 Fax: 81-3-3211-2093
Osaka	I-Room 5th Fl. Nagahori-Plaza Bldg. 2-4-8, Minami Senba, Chuo-Ku, Osaka, 542-0081, Japan Tel: 81-6-6261-5766, 5767 Fax: 81-6-6261-5818
Dubai	205, Building 4, Emaar Square, Sheikh Zayed Road, Pobox 252458, Dubai, UAE Tel: 971-4-425-7995 Fax: 971-4-425-7996
Moscow	World Trade Center, Ent. 3, #1902, Krasnopresnenskaya Nab. 12, Moscow, 123610, Russia Tel: 7-495-258-1381 Fax: 7-495-258-1382
Sofia	1271, Sofia 41, Rojen Blvd., Bulgaria Tel: 359-2-803-3200, 3220 Fax: 359-2-803-3203
Montgomery	600 South Court Street, Suite 316 Montgomery, AL36104, U.S.A. Tel: 1-334-230-9921 Fax: 1-334-240-6869
Yangzhong	No.9 Xiandai Road, Xinba Scientific and Technologic Zone, Yangzhong, Jiangsu, P.R.C. Zip: 212212, China Tel: 86-511-8842-0666, 0212 Fax: 86-511-8842-0668, 0231