



Building a better future
Global Leader



Accredited
by the RVA
ISO 9001/ISO 14001/OHSAS 18001(N/A)
REGISTERED FIRM
DNV Certification B.V., THE NETHERLANDS

hi RUN
N50 plus

ЧАСТОТНЫЙ ПРЕОБРАЗОВАТЕЛЬ

ИНСТРУКЦИЯ



 **HYUNDAI**
HEAVY INDUSTRIES CO., LTD.

ОДНОФАЗНЫЙ ЧАСТОТНЫЙ ПРЕОБРАЗОВАТЕЛЬ ВЕКТОРНОГО ТИПА «ХЮНДАЙ» hiRUN N 50:

ЧАСТОТНЫЙ ПРЕОБРАЗОВАТЕЛЬ «ХЮНДАЙ» hiRUN N 50:

- Особенно экономичен при использовании однофазным входным напряжением.
- Гибкий в применении благодаря возможности выбора различных типов работы.
- Приводные характеристики частотного преобразователя делают его оптимальным для управления электродвигателями не только на высоких, но и на низких скоростях.
- Удобен в эксплуатации благодаря постоянной разработке его изготовителем различных сопутствующих дополнительных приспособлений.

Маркировка моделей частотного преобразователя hiRUN N 50:



Типы частотных преобразователей серии hiRUN N 50:

Мощность двигателя (кВт)	0,75	1,5	2,2
Однофазное питание, 220 В	●	●	●

Мы создаём лучшее будущее!
Эффективная работа при компактных размерах!



СОДЕРЖАНИЕ

Описание	03
Чертёж с указанием габаритных размеров	04
Органы управления и порядок управления	05
Общие технические характеристики	07
Список функций	08
Защитные функции.....	16
Функции контактов	18
Подключения и дополнительные приспособления	19
Дополнительные приспособления	20
Правильная эксплуатация	22

ОПИСАНИЕ

Векторный частотный преобразователь, применяемый только с однофазным входным напряжением.

- В момент старта и во время работы частотный преобразователь обеспечивает высокий пусковой момент, составляющий 200% и выше даже при таких низких скоростях, как 1 Гц.

Эффективность работы возрастает втрое, благодаря функции подавления повышенного тока.

- Частотный преобразователь обеспечивает устойчивую работу даже при возникновении мгновенных ударных нагрузок и перегрузок благодаря наличию функции регулировки уровня повышенного тока.

- Обеспечивает постоянную скорость даже в моменты внезапных изменений нагрузки, благодаря высокой способности восстанавливать скорость.

- Может применяться в составе систем транспортировки, конвейеров и промышленных стиральных машин, благодаря своей функции мгновенного подавления тока.

Возможность выбрать различные методы управления

- Пользователь может с удобством для себя выбирать или управление коммуникацией через интерфейс RS485, или управление аналоговым сигналом.



Компактные размеры облегчают установку частотного преобразователя

- По сравнению с частотными преобразователями серии N 100, размеры частотного преобразователя N 50 уменьшились на 52 %.

Для удобства пользователей разработаны различные дополнительные приспособления

- DOP05: Экономичная панель дистанционного управления, имеющая дисплей и органы управления



ЧЕРТЁЖ С УКАЗАНИЕМ ГАБАРИТНЫХ РАЗМЕРОВ

Частотным преобразователем серии N50 удобно управлять с помощью его стандартной цифровой панели оператора.

В качестве дополнительного приспособления, можно заказать панель дистанционного управления DOP05.

Внешние габариты

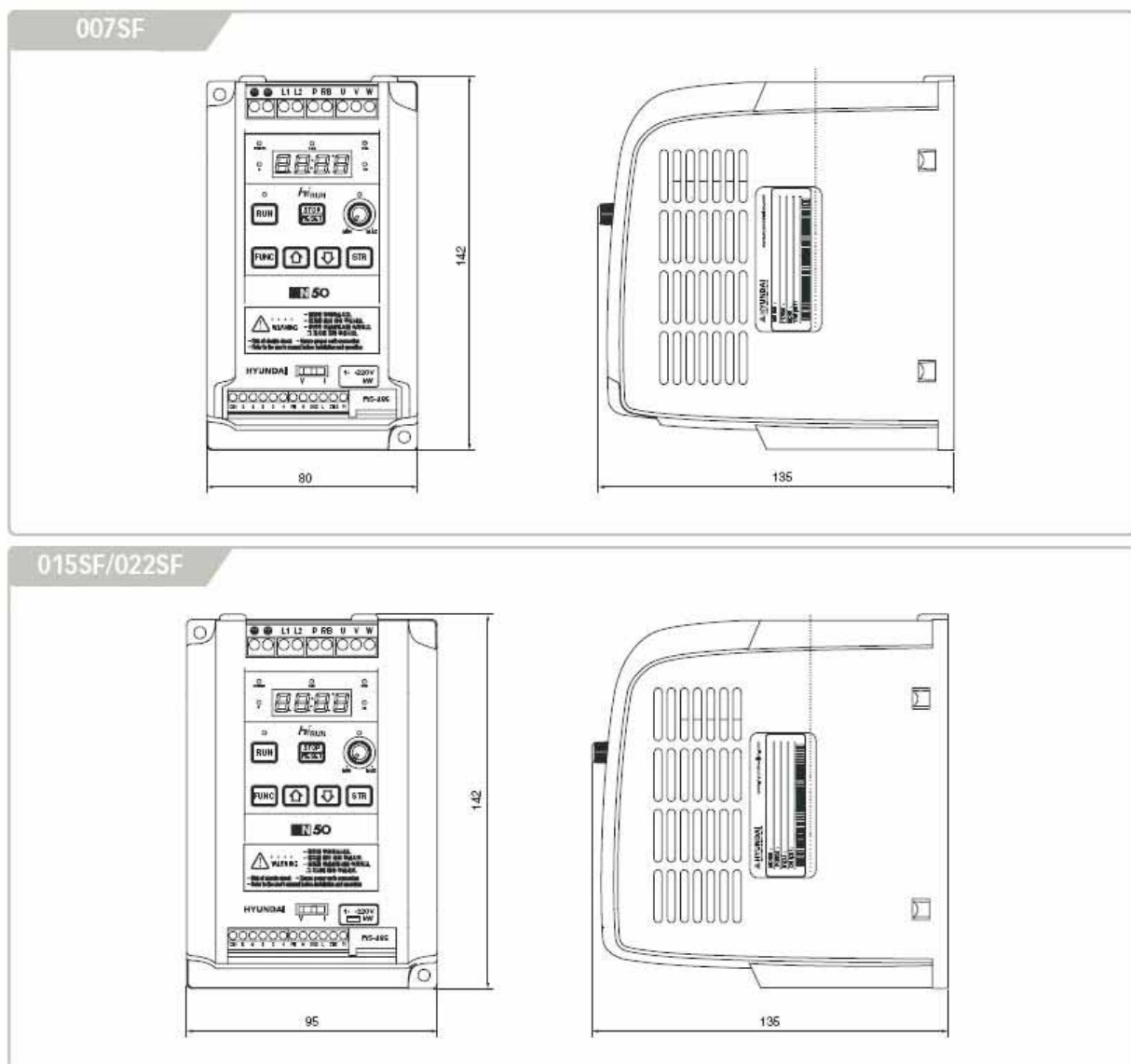


Таблица размеров и веса

Тип	Внешние габариты (мм) (ширина/ высота/ глубина)	Установочные размеры (мм) (ширина/ высота) и характеристики	Вес (кг)
007SF	80, 142, 35	70, 130, M4	1,0
015SF	95, 142, 35	85, 130, M4	1,3
022SF			

ОРГАНЫ УПРАВЛЕНИЯ И ПОРЯДОК УПРАВЛЕНИЯ



Настройка максимальной частоты

<p>Включите питание</p> <p>Дисплей показывает 00 или предыдущее значение частоты</p>	<p>Нажмите функц. клавишу (FUNC.)</p> <p>На дисплее появится код функции</p>	<p>Клавишами (UP/DOWN) найдите режим A</p> <p>На дисплее появится группа</p>	<p>Нажмите функц. клавишу (FUNC.)</p> <p>На дисплее появится A01</p> <p>Три раза нажмите кнопку (UP)</p>
<p>Дисплей показывает 00 или предыдущее значение частоты</p> <p>Нажмите функц. клавишу (FUNC.)</p>	<p>На дисплее появится заданная ранее частота</p> <p>Задайте нужное значение частоты клавишами (UP/DOWN)</p>	<p>На дисплее появится заданное значение частоты</p> <p>Нажмите клавишу (STR)</p>	<p>Настройка частоты завершена</p>

Управление электродвигателем (с помощью потенциометра)

<p>Включите питание</p> <p>Дисплей появится 0.0 или ранее заданное значение частоты</p>	<p>Нажмите клавишу (RUN) и задайте нужную частоту ручьяткой потенциометра</p> <p>Двигатель будет вращаться с частотой, заданной потенциометром</p>	<p>Чтобы остановить двигатель, нажмите кнопку (STOP)</p> <p>Электродвигатель остановится</p>
---	--	--

Контроль над силой тока на выходе

<p>Включите питание</p> <p>Дисплей появится 0.0 или ранее заданное значение частоты</p>	<p>Нажмите функц. клавишу (FUNC.)</p> <p>Появится код функции</p>	<p>Клавишами (UP/DOWN) найдите d02</p> <p>На дисплее появится d02</p>	<p>Нажмите функц. клавишу (FUNC.)</p> <p>На дисплее появится текущая сила тока на выходе</p>
---	---	---	--

ОБЩИЕ ТЕХНИЧЕСКИЕ ХАРАКТЕРИСТИКИ

Характеристика		Тип		
		007SF	015SF	022SF
Наименование модели		N50-007SF	N50-015SF	N50-022SF
Выход	Мощность подключаемого электродвигателя (кВт)	0,75	1,5	2,2
	Номинальная выходная мощность (кВА)	1,9	3,0	4,2
	Номинальный выходной ток (А)	5,0	7,0	10,0
	Номинальное выходное напряжение (В)	трёхфазное, 200 ~ 230 В		
	Максимальная выходная частота (Гц)	400 Гц		
Вход	Напряжение/ частота	Однофазное, 200 ~ 230 В AC, 50/60 Гц		
	Допустимые отклонения параметров питающей сети	Напряжение: $\pm 10\%$ / частота: $\pm 5\%$		
Система управления	Способ формирования тока двигателя	Широтно-импульсная модуляция пространственных векторов		
	Тип управления	Вольт-частотный (V/F), безсенсорный векторный		
	Диапазон выходной частоты	0,5 ~ 400 Гц		
	Разрешение настройки частоты	Аналоговая	Максимальная установочная частота 1000 (10 В DC, 4-20 мА)	
		Цифровая	0,01 Гц (не более 100 Гц), 0,1 Гц (не менее 100 Гц)	
	Точность настройки частоты	Аналоговая	В пределах 0,1 % от максимальной выходной частоты	
		Цифровая	В пределах 0,01 % от максимальной выходной частоты	
	Допустимая перегрузка	150% от номинального тока в течение 1 минуты		
	Пусковой момент	Более 200% (при 1 Гц)		
	Подъём момента	Подъём момента задаётся вручную в пределах 0 ~ 50%		
	Настройка длительности разгона/ замедления	0,1 ~ 3000 с		
	Характеристика разгона/ замедления	Линейная, S-образная, U-образная		
	Регулировка уровня выходного тока для защиты от остановки из-за превышения допустимого тока	Задаётся уровень рабочего тока от 20 до 200 %; функция включается и отключается		
Предотвращение остановки двигателя от повышенного/пониженного напряжения	Задаётся постоянный уровень рабочего тока; функция включается и отключается			
Настройка аналоговой частоты	0 ~ 5 В DC или 0 ~ 10 В DC/ 4-20 мА			

Условия эксплуатации	Рабочая температура	-10 ~ 40 °С (без замерзания)
	Влажность воздуха	Относительная влажность воздуха не более 90% (без конденсата)
	Температура хранения	- 20 ~ 60°С (кратковременно при транспортировке)
	Требования к месту эксплуатации	Закрытое помещение, отсутствие агрессивных газов, горючих газов, масляных паров или пыли
	Высота над уровнем моря и вибрация	Не более 1000 м над уровнем моря, не более 5,9 м/с ²
	Метод охлаждения	Принудительное охлаждение
	Степень защиты	IP20

ОБЩИЕ ТЕХНИЧЕСКИЕ ХАРАКТЕРИСТИКИ

Характеристика			Тип		
			007SF	015SF	022SF
Наименование модели			N50-007SF	N50-015SF	N50-022SF
Система управления	Сигнал на входе	Настройка частоты	Аналоговая цифровая	От 0 до 5 В DC, от 0 до 10 В DC, 4-20 мА, внешний переменный резистор (1к - 2к, 1Вт), переменным резистором на частотном преобразователе или с панели управления	
		Стартовый сигнал	Индивидуальный выбор прямого или реверсивного вращения.		
		Ресет после сбоя	Используется для сброса ошибки на выходе, при условии включения защитной функции		
		Выбор одной из скоростей многоступенчатого режима	До 16 скоростей (каждую скорость можно задать в пределах от 0 до 400 Гц); скорость можно изменять в ходе работы.		
		Выбор 2-й функции	Длительность разгона/ замедления, основная частота, максимальная частота, многоступенчатая частота, подъём момента, тепловая защита, метод работы, параметр двигателя.		
		Остановка выхода	Мгновенная остановка выхода преобразователя (вольт-частотная).		
		Выбор входящего тока	Выбор тока на входе, задающего частоту.		
		Функция самозащиты при старте	Выбор стартового сигнала в режиме самозащиты.		
		Вход внешнего сигнала на аварийное отключение	Вход сигнала с внешнего контакта на отключение частотного преобразователя.		
		Сигнал с внешнего теплового реле	Вход сигнала с внешнего теплового реле на отключение частотного преобразователя.		
		Выбор рабочего режима	Программируемый выбор работы с панели управления или с внешнего пульта.		
	Вольт-частотная характеристика	Программируемый выбор вольт-частотного управления или безсенсорного векторного управления.			
Рабочие функции		Многоступенчатый режим работы, выбор рабочего режима, торможение постоянным током, настройка верхней/ нижней частоты, работа со скачком частоты, ПИД-управление,			

		автоматическая регулировка напряжения, двухступенчатые разгон/замедление, режим рестарта после кратковременного исчезновения питания, электронная тепловая защита, блокировка программы, регулировка несущей частоты, функция самонастройки, работа с интерфейсом RS485, регулировка стартовой частоты, толчковое управление двигателем (JOG), функция повторной попытки, функция автоматического подъёма пускового момента, функция защиты от непредусмотренного пуска (usp).
	Сигналы на выходе	Рабочее состояние Для счётчика
		Преобразователь работает, частота достигнута, определение частоты, предупреждение о перегрузке. Выходная частота, выходной ток, выходное напряжение
Функции дисплея	Показания дисплея на панели управления	Подробности ошибки
	Список ошибок, исторический архив ошибок.	
	Дисплей на светодиодах	Питание включено (POWER), преобразователь работает (RUN), программирование (PRG), частота (Hz), выходной ток (A), контакт RUN, потенциометр MIN/MAX.
Защитные и предупреждающие функции		Выключение по повышенному току, выключение по регенеративному перенапряжению, недонапряжение, короткое замыкание на выходе, температурная аномалия, выключение по перегрузке от электронного теплового реле), защита (от нарушения заземления, отключение от внешнего контакта, ошибка коммуникации, ошибка непредусмотренного пуска (usp), ошибка электронно-перепрограммируемой постоянной памяти (EEPROM).
Соответствие международным директивам		CE

СПИСОК ФУНКЦИЙ

Контрольный режим/ Режим базовой настройки

Код функции	Наименование	Начальное значение	Минимальное значение	Максимальное значение	Единица измерения	Описание кода	
Контроль	d01	Контроль над выходной частотой	-	0,00	400,0	Гц	0,00~99,99, 100,0~400,0 Гц, горит световой индикатор «Hz» (Гц)
	d02	Контроль над выходной силой тока	-	0,0	99,9	A	0,0~99,9 A, горит световой индикатор «A»
	d03	Контроль над выходным напряжением	-	0	-	B	Выходное напряжение показано на дисплее (B)
	d04	Контроль над направлением вращения	-	-	-	- -	«F» двигатель вращается вперёд, «г» - двигатель вращается в обратную сторону, «...» - стоп
	d05	Контроль над обратной связью ПИД-регулировки	-	0	100	%	На дисплее: 0~100 %; работает при включении функции ПИД-регулировки
	d06	Контроль над состоянием входного терминала	-	-	-	-	Интеллектуальный входной терминал 1~5
	d07	Контроль над состоянием выходного терминала	-	-	-	-	Интеллектуальный выходной терминал, терминал аварийных сигналов
	d08	Контроль над масштабируемой выходной частотой	-	0,00	-	-	Масштабный коэффициент (b14), данные по частоте
	d09	Контроль над потреблением энергии	-	0	-	Вт	Показывает на дисплее потребление энергии в момент пуска преобразователя (Вт)

	d10	Контроль над суммарным рабочим временем		0	9999	Часы	Суммарное время работы частотного преобразователя
	d11	Фактическая длительность работы		0	59	мин	Фактическая длительность работы преобразователя
	d12	Напряжение звена тока DC	-	0	-	D	Показывает на дисплее напряжение звена тока DC преобразователя (В)
	d13	Контроль над внешними отключениями	-	-	-	-	Последнее внешнее отключение
	d14	Контроль над предпоследним внешним отключением	-	-	-	-	Предпоследнее внешнее отключение
	d15	Контроль над двумя предыдущими внешними отключениями	-	-	-	-	Два предыдущих внешних отключения.
	d16	Контроль над тремя предыдущими внешними отключениями	-	-	-	-	Три предыдущих внешних отключения.
	d17	Подсчёт внешних отключений	-	0	9999	-	Суммарный подсчёт внешних отключений
Настройка	F01	Настройка выходной частоты	60,00	0,00	400,00	Гц	0,00~99,00 Гц (по 0,01 Гц) 100,0~400,0 Гц (по 0,1 Гц)
	F02	1-я настройка длительности разгона	10,0	0,1	3000	Сек.	0,1~999,9 сек. (по 0,1 сек.) 1000~3000 сек. (по 1 сек.)
	F03	1-я настройка длительности замедления	10,0	0,1	3000	Сек.	0,1~999,9 сек. (по 0,1 сек.) 1000~3000 сек. (по 1 сек.)
	F04	Настройка направления вращения	0	0	1	-	0 – вперёд, 1 – реверс
Расширенные функции	A--	Базовые функции настройки	-	-	-	-	Диапазон настроек: A01~ 65
	b--	Функции тонкой настройки	-	-	-	-	Диапазон настроек: b01~ b17
	C--	Функции настройки терминала	-	-	-	-	Диапазон настроек: C01~ C23
	H--	Функции настройки безсенсорного вектора	-	-	-	-	Диапазон настроек: H01~ H15

РАСШИРЕННЫЕ ФУНКЦИИ РЕЖИМА «А»

Код функции	Наименование	Начальное значение	Минимальное значение	Максимальное значение	Единица измерения	Описание кода
Базовые настройки	A01	0	0	3	-	0 – потенциометром на преобразователе; 1 – с контрольного терминала; 2 – со стандартной панели оператора; 3 – с удалённой панели оператора (с помощью коммуникационного интерфейса)
	A02	0	0	2	-	0 – со стандартной панели оператора; 1 – с контрольного терминала; 2 – с удалённой панели оператора (с помощью коммуникационного интерфейса)

	A03	Настройка базовой частоты	60,00	0,00	A04	Гц	0~максимальная частота (A04)
	A04	Настройка максимальной частоты	60,00	A03	400,0	Гц	A03~ 400 Гц
Настройки внешней частоты	A05	Старт внешней настройки частоты	0,00	0,00	A04	Гц	0,0~400 Гц (по 0,01 Гц), стартовая частота при 0 В, 4 мА на входе
	A06	Конец внешней настройки частоты	0,00	0,00	A04	Гц	0,0~400 Гц (по 0,01 Гц), конечная частота при 10 В, 20 мА на входе
	A07	Настройка темпа старта внешней частоты	0,0	0,0	100,0	%	Темп старта для аналогового входа
	A08	Настройка темпа конца внешней частоты	100,0	0,0	100,0	%	Темп конца для аналогового входа
	A09	Настройка вида старта внешней частоты	0	0	1	-	0 – старт при стартовой частоте; 1 – старт при 0 Гц
	A10	Настройка выборки внешней частоты	4	1	8	-	1÷8 раз; отсчёт выборки аналоговым фильтром на входе
Настройки частоты в многоступенчатом режиме	A11	Настройка многоступенчатой частоты 1 (1-й, 2-й двигатели)	5,00	0,00	A04	Гц	0,00~400,0 Гц (по 0,01 Гц)
	A12	Настройка многоступенчатой частоты 3 (1-й, 2-й двигатели)	10,00	0,00	A04	Гц	0,00~400,0 Гц (по 0,01 Гц)
	A13	Настройка многоступенчатой частоты 4 (1-й, 2-й двигатели)	15,00	0,00	A04	Гц	0,00~400,0 Гц (по 0,01 Гц)
	A14	Настройка многоступенчатой частоты 1 (1-й, 2-й двигатели)	20,00	0,00	A04	Гц	0,00~400,0 Гц (по 0,01 Гц)
	A15	Настройка многоступенчатой частоты 5 (1-й, 2-й двигатели)	30,00	0,00	A04	Гц	0,00~400,0 Гц (по 0,01 Гц)
	A16	Настройка многоступенчатой частоты 6 (1-й, 2-й двигатели)	40,00	0,00	A04	Гц	0,00~400,0 Гц (по 0,01 Гц)
	A17	Настройка многоступенчатой частоты 7 (1-й, 2-й двигатели)	50,00	0,00	A04	Гц	0,00~400,0 Гц (по 0,01 Гц)
	A18	Настройка многоступенчатой частоты 8 (1-й, 2-й двигатели)	60,00	0,00	A04	Гц	0,00~400,0 Гц (по 0,01 Гц)
	A19	Настройка многоступенчатой частоты 9 (1-й, 2-й двигатели)	0,00	0,00	A04	Гц	0,00~400,0 Гц (по 0,01 Гц)
	A20	Настройка многоступенчатой частоты 10 (1-й, 2-й двигатели)	0,00	0,00	A04	Гц	0,00~400,0 Гц (по 0,01 Гц)
	A21	Настройка многоступенчатой частоты 11 (1-й, 2-й двигатели)	0,00	0,00	A04	Гц	0,00~400,0 Гц (по 0,01 Гц)
	A22	Настройка многоступенчатой	0,00	0,00	A04	Гц	0,00~400,0 Гц (по 0,01 Гц)

		частоты 12 (1-й, 2-й двигатели)					
A23		Настройка многоступенчатой частоты 13 (1-й, 2-й двигатели)	0,00	0,00	A04	Гц	0,00~400,0 Гц (по 0,01 Гц)
A24		Настройка многоступенчатой частоты 14 (1-й, 2-й двигатели)	0,00	0,00	A04	Гц	0,00~400,0 Гц (по 0,01 Гц)
A25		Настройка многоступенчатой частоты 15 (1-й, 2-й двигатели)	0,00	0,00	A04	Гц	0,00~400,0 Гц (по 0,01 Гц)
A26		Настройка толчковой частоты (jog)	0,50	0,50	10,00	Гц	0,5~10,00 Гц (по 0,01 Гц)
A27		Выбор режима толчковой остановки двигателя (jog)	0	0	2	-	0 – свободная остановка; 1 – остановка с замедлением; 2 – торможение током DC

Код функции	Наименование	Начальное значение	Минимальное значение	Максимальное значение	Единица измерения	Описание кода	
Вольт-частотные характеристики	A28	Выбор метода подъема пускового момента	0	0	1	-	0 – подъем пускового момента вручную; 1 – автоматический подъем пускового момента
	A29	Настройка напряжения подъема пускового момента вручную	5,0	0,0	50,0	%	Настройка напряжения подъема пускового момента вручную
	A30	Настройка частоты подъема пускового момента вручную	10,0	0,0	100,0	%	Настройка частоты подъема пускового момента вручную
	A31	Выбор кривой вольт-частотной характеристики	0	0	2	-	0 – постоянный момент; 1 – пониженный момент (1,7); 2 – бессенсорное векторное управление
	A32	Настройка приращения выходного напряжения	100,0	20,0	100,0	%	20~100 %
Торможение током DC	A33	Выбор функции торможения током DC	0	0	1	-	0 – отключена; 1 - включена
	A34	Настройка частоты торможения током DC	0,50	0,00	10,00	Гц	0,50~10,00 Гц (по 0,01 Гц)
	A35	Настройка задержки торможения током DC	0,0	0,0	5,0	секунд	0,0~ 5,0 секунд (по 0,1 секунды), длительность свободного торможения
	A36	Настройка длительности торможения током DC	10,0	0,0	50,0	%	0~50 % (по 1 %)
	A37	Настройка длительности торможения током DC	0,0	0,0	10,0	секунд	0,0~10,0 секунд (по 0,1 секунды)
Верхний/нижний	A38	Настройка верхнего предела частоты	0,00	0,00	400,0	Гц	A39□A04 (по 0,01 Гц)
	A39	Настройка нижнего предела частоты	0,00	0,00	400,0	Гц	0,00□A38 (по 0,01 Гц)
	A40	Настройка 1 частоты скачка	0,00	0,00	400,0	Гц	0,00~400,0 Гц (по 0,01 Гц)
	A41	Настройка 1 ширины	0,00	0,00	10,00	Гц	0,00~10,00 Гц (по 0,01 Гц)

		диапазона частоты скачка					
	A42	Настройка 2 частоты скачка	0,00	0,00	400,0	Гц	0,00~400,0 Гц (по 0,01 Гц)
	A43	Настройка 2 ширины диапазона частоты скачка	0,00	0,00	10,00	Гц	0,00~10,00 Гц (по 0,01 Гц)
	A44	Настройка 3 частоты скачка	0,00	0,00	400,0	Гц	0,00~400,0 Гц (по 0,01 Гц)
	A45	Настройка 3 ширины диапазона частоты скачка	0,00	0,00	10,00	Гц	0,00~10,00 Гц (по 0,01 Гц)
ПИД-регулировка	A46	Выбор функции ПИД-регулировки	0	0	1	-	0 – управление ПИД-регулировкой отключено; 1 – управление ПИД-регулировкой включено
	A47	Настройка прироста П из функции ПИД	10,0	0,1	100,0	%	0,1~100,0% (по 0,1 секунды)
	A48	Настройка прироста И из функции ПИД	10,0	0,0	100,0	секунд	0,0~100 секунд (по 0,1 секунды)
	A49	Настройка прироста Д из функции ПИД	0,0	0,0	100,0	секунд	0,0~100 секунд (по 0,1 секунды)
	A50	Настройка шкалы ПИД	100,0	0,1	1000	-	0,1~1000,0 (по 0,1 секунды)
	A51	Настройка метода входа обратной связи ПИД	0	0	1	-	0 – входящий ток; 1 – входящее напряжение.
Автоматическая регулировка напряжения	A52	Выбор функции автоматической регулировки напряжения	0	0	2	-	0 – функция постоянно включена; 1 – функция постоянно выключена; 2 – функция выключена во время замедления
	A53	Настройка входного напряжения двигателя	220	200	240	В	200/220/230/240
Настройка разгона/замедления	A54	Настройка длительности двухступенчатого разгона	10,0	0,1	3000	секунд	0,1~999,9 секунды (по 0,1 секунды) 1000~3000 секунд (по 1 секунде)
	A55	Настройка длительности двухступенчатого разгона	10,0	0,1	3000	секунд	
	A56	Настройка метода переключения двухступенчатых разгона/замедления	0	0	1	-	0 – с терминала (2СН), 1 – переходная частота (A57, A58)
	A57	Настройка частоты перехода к разгону	0,00	0,00	400,0	Гц	0,00~400,0 Гц (по 0,01 Гц)
	A58	Настройка частоты перехода к замедлению	0,00	0,00	400,0	Гц	0,00~400,0 Гц (по 0,01 Гц)
	A59	Настройка формы разгона	0	0	2	-	0 – линейная; 1 – S-образная; 2 – U-образная
	60	Настройка формы замедления	0	0	2	-	0 – линейная; 1 – S-образная; 2 – U-образная
Регулировка входного сигнала	A61	Настройка смещения сигнала напряжения	0,0	-10,0	10,0	-	Смещение напряжения
	A62	Настройка прироста сигнала напряжения	100,0	0,0	200,0	-	Прирост напряжения
	A63	Настройка смещения сигнала тока	0,0	-10,0	10,0	-	Смещение напряжения
	A64	Настройка прироста сигнала тока	100,0	0,0	200,0	-	Прирост напряжения
	A65	Выбор внешнего входного напряжения	0	0	1	-	0 – 5 В на входе; 1 – 10 В на входе

РАСШИРЕННЫЕ ФУНКЦИИ РЕЖИМА «b»

Код функции	Наименование	Начальное значение	Минимальное значение	Максимальное значение	Единица измерения	Описание кода	
Рестарт после мгновенного исчезновения питания	b01	Выбор режима рестарта после мгновенного отключения питания	0	0	3	-	0 – аварийный сигнал на выходе после отключения; 1 – рестарт на 0 Гц; 2 – возобновление работы после приведение частоты в соответствие; 3 – возобновление работы на предыдущей частоте после приведения частоты в соответствие, затем – замедление вплоть до остановки, внешнее отключение после остановки. Отключение по сверхтоку, рестарт до 3 раз; Отключение по перенапряжению, рестарт до 3 раз; Отключение по недонапряжению – рестарт до 10 раз.
	b02	Настройка допустимой длительности мгновенного отключения питания	1,0	0,3	1,0	секунд	0,3~1,0 секунда (по 0,1 секунды)
	b03	Состояние готовности к повторному включению по возвращении питания после его мгновенного исчезновения	1,0	0,3	3,0	секунд	0,3~ 3,0 секунды (по 0,1 секунды)
Тепловое реле	b04	Настройка уровня теплового реле	100,0	20,0	120,0	%	0,2X (номинального тока преобразователя) ~ 1,2X (номинального тока преобразователя)
	b05	Настройка характеристик теплового реле	1	0	1	-	0 – SUB (пониженные характеристики момента) 1 – CRT (постоянные характеристики момента)
Ограничение перегрузки	b06	Выбор режима ограничения перегрузки	1	0	3	-	0 – отключён режим ограничения перегрузок и перенапряжения; 1 – включён режим ограничения перегрузок 2 – включён режим ограничения перенапряжения; 3 - включён режим ограничения перегрузок и перенапряжения;
	b07	Настройка уровня ограничения перегрузки	125,0	20,0	200,0	%	0,2X (номинального тока преобразователя) ~ 2,0X (номинального тока преобразователя)
	b08	Настройка постоянной ограничения перегрузки	1,0	0,1	10,0	секунд	Темп замедления при ограничении перегрузки преобразователем 0,1~ 10,0 секунд (по 0,1 секунды)

Блокировка программы	b09	Выбор порядка блокировки программы	0	0	3	-	0 – При включении блокировки программы с терминала, все параметры блокируются; 1 – При включении блокировки программы с терминала блокируются все параметры, кроме настройки частоты; 2 – Блокируются все параметры; 3 – Блокируются все параметры, кроме настройки частоты
	Прочее	b10	Регулировка стартовой частоты	0,50	0,50	10,00	Гц
b11		Регулировка несущей частоты	5,0	0,5	160	кГц	0,5 ~ 16 кГц (по 0,1 кГц)
b12		Выбор режима инициализации	0	0	1	-	0 – инициализация архива выключений; 1 – инициализация данных
b13		Выбор начального значения (код страны)	0	0	2	-	0 – Корея; 1 – Европа; 2 – США
b14		Настройка значения преобразования частоты	1,00	0,01	99,99	-	0,01 ~ 99,99 (по 0,01)
b15		Остановка при работе с терминала	0	0	1	-	0 – остановка разрешена; 1 – остановка не разрешена
b16		Выбор рестарта после выбора сигнала свободной остановки	0	0	2	-	Настройка при отмене свободной остановки 0 – рестарт при 0 Гц; 1 – рестарт после приведения частоты в соответствие 2 – свободная остановка
b17		Коммуникационный номер	1	1	32	-	Коммуникационный номер можно задавать в диапазоне от 1 до 32

РАСШИРЕННЫЕ ФУНКЦИИ РЕЖИМА «С»

Код функции	Наименование	Начальное значение	Минимальное значение	Максимальное значение	Единица измерения	Описание кода	
Настройка входа с интеллектуального терминала	C01	Настройка 1 входа с интеллектуального терминала	0	0	14	-	0 – команда работы вперёд (FW); 1 – команда работы назад (RV); 2 – многоступенчатая команда скорости 1 (CF1); 3 – многоступенчатая команда скорости 2 (CF2); 4 – многоступенчатая команда скорости 3 (CF3); 5 – многоступенчатая команда скорости 4 (CF4); 6 – команда толчкового режима работы двигателя (JOG); 7 – команда двухступенчатых разгона/замедления (2CH); 8 – команда свободной остановки (FRS); 9. – внешнее отключение (EXT); 10 – защита от не предусмотренного пуска (USP);
	C02	Настройка 2 входа с интеллектуального терминала	1	0	14	-	
	C03	Настройка 3 входа с интеллектуального терминала	2	0	14	-	
	C04	Настройка 4 входа с интеллектуального терминала	3	0	14	-	
	C05	Настройка 5 входа с интеллектуального терминала	8	0	14	-	

							11 – функция блокировки програм. обеспечения (SFT); 12 – сигнал выбора тока аналогового входа (AT); 13 – сброс (RS)
Контакт входа с интеллектуального терминала	C07	Контакт 1 входа с интеллектуального терминала	0	0	1	-	0 – нормально открытый; 1 – нормально закрытый
	C08	Контакт 2 входа с интеллектуального терминала	0	0	1	-	0 – нормально открытый; 1 – нормально закрытый
	C09	Контакт 3 входа с интеллектуального терминала	0	0	1	-	0 – нормально открытый; 1 – нормально закрытый
	C10	Контакт 4 входа с интеллектуального терминала	0	0	1	-	0 – нормально открытый; 1 – нормально закрытый
	C11	Контакт 5 входа с интеллектуального терминала	0	0	1	-	0 – нормально открытый; 1 – нормально закрытый
Настройка выхода с интеллектуального	C13	Настройка 11 выхода с интеллектуального терминала	1	0	5	-	0 – сигнал работы (RUN); 2 – сигнал о поступлении частоты (FA1); 3 – сигнал о поступлении заданной частоты (FA2); 4 – сигнал об ошибке отклонения в управлении ПИД (OD); 5 – аварийный сигнал об ошибке (AL)
Контакт выхода	C15	Контакт 11 выхода с терминала	0	0	1	-	0 – нормально открытый; 1 – нормально закрытый
Прочее	C17	Выбор сигнала контроля (FM)	0	0	2	-	0 – выходная частота; 1 – выходной ток; 2 – выходное напряжение
	C18	Регулировка приращения аналогового счётчика	100,0	0,0	250,0	%	0(45%)~250 (220%) (по 1)
	C19	Регулировка смещения аналогового счётчика	0,0	-3,0	10,0	%	-3,0~10,0% (по 0,1)
	C20	Регулировка уровня предварительного оповещения о перегрузке	100,0	50,0	200,0	%	0,5 от номинального тока преобразователя ~2,0
	C21	Настройка частоты сигнала о начале разгона	0,00	0,00	400,0	Гц	0,0~ 400 Гц (по 0,01 Гц)
	C22	Настройка частоты сигнала о начале замедления	0,00	0,00	400,0	Гц	0,0~ 400 Гц (по 0,01 Гц) от номинального тока преобразователя
	C23	Настройка уровня отклонения управления ПИД	10,0	0,0	100,0	%	0~ 100% (по 0,01)

РАСШИРЕННЫЕ ФУНКЦИИ РЕЖИМА «Н»

Код функции	Наименование	Начальное значение	Минимальное значение	Максимальное значение	Единица измерения	Описание кода	
Безсенсорное векторное управление	H01	Настройка самонастройки	0	0	1	-	0 – самонастройка отключена; 1 – самонастройка включена
	H02	Настройка данных двигателя (стандартные самонастройка)	0	0	1	-	0 – стандартная постоянная двигателя; 1 – данные самонастройки
	H03	Мощность двигателя	1	1	3	-	1 – 0,75 кВт 2 – 1,5 кВт 3 – 2,2 кВт
	H04	Полюса двигателя	4	2	8	-	2/ 4/ 6/ 8
	H05	Номинальный ток двигателя	-	0,1	100,0	A	Номинальный ток двигателя
Постоянная двигателя	H06	Первичное сопротивление R1	-	0,001	30,00		Диапазон настройки: 0,001~30,00
	H07	Вторичное сопротивление R2	-	0,001	20,00		Диапазон настройки: 0,001~20,00
	H08	Первичная индуктивность Ls	-	0,1	2000,0	mH	Диапазон настройки: 0,1~2000,0 mH
	H09	Переходная индуктивность Lsig	-	0,01	100,0	mH	Диапазон настройки: 0,01~100,00 mH
	H10	Ток без нагрузки Io	-	0,1	100,0	A	Диапазон настройки: 0,1~100,00 A
Постоянная самонастройки двигателя	H11	Первичное сопротивление R1	-	0,001	30,00		Диапазон настройки: 0,001~30,00
	H12	Вторичное сопротивление R2	-	0,001	20,00		Диапазон настройки: 0,001~20,00
	H13	Первичная индуктивность Ls	-	0,1	2000,0	mH	Диапазон настройки: 0,1~2000,0 mH
	H14	Переходная индуктивность Lsig	-	0,01	100,0	mH	Диапазон настройки: 0,01~100,00 mH
	H15	Ток без нагрузки Io	-	0,1	100,0	A	Диапазон настройки: 0,1~100,00 A

ЗАЩИТНЫЕ ФУНКЦИИ

Для защиты частотного преобразователя и электродвигателя предусмотрены различные функции. Они же обеспечивают защиту при поломке частотного преобразователя.

Функция	Описание	Дисплей	
		Стандартной панели оператора	Удалённой панели оператора
Защита от повышенного тока	Когда выходной ток преобразователя превысит номинальный ток примерно более чем на 200%, при заблокированном или работающем на пониженной скорости двигателе, включается защитный контур, отключающий выход преобразователя.	E04	Over.C
Защита от регенеративной перегрузки (тепловое реле)	Если ток на выходе преобразователя перегружает двигатель, тепловое реле, встроенное в преобразователь, отключает его выход.	E05	Over.L
Защита от повышенного напряжения	Если слишком высоки регенеративная энергия двигателя или напряжение в сети питания, включается защитный	E07	Over.V

	контур, выключающий выход преобразователя тогда, когда напряжение в звене тока DC превысит заданную величину.		
Ошибка коммуникации	Выход преобразователя выключается в том случае, когда в коммуникации преобразователя возникает ошибка из-за внешних помех, чрезмерного повышения температуры или по иным причинам.	Y60	Com.ERR
Защита от пониженного напряжения	Когда напряжение на входе в преобразователь понижается, контрольный контур не может работать нормально. Поэтому, когда входящее напряжение опускается ниже заданного значения, выход преобразователя отключается.	E09	Under.V
Короткое замыкание на выходе	На выходе преобразователя произошло короткое замыкание. В этом случае возникает слишком сильный для преобразователя ток, и выход преобразователя выключается.	E34	PM.ERR
Непредусмотренный пуск	Ошибка непредусмотренного пуска возникает в том случае, если питание подаётся на преобразователь, находящийся в состоянии СТАРТ (RUN). (При условии включения функции защиты от не предусмотренного пуска.)	E13	USP
Ошибка электронно-перепрограммируемой постоянной памяти	Выход преобразователя отключается в том случае, когда в электронно-перепрограммируемой постоянной памяти преобразователя возникает ошибка из-за внешних помех, чрезмерного повышения температуры или по иным причинам.	E08	EEPROM
Внешнее отключение	Если в постороннем оборудовании или в посторонних приборах возникает ошибка, преобразователь получает соответствующий сигнал и отключает свой выход.	E12	EXTERNAL
Отключение по температуре	Когда температура главного контура возрастает из-за поломки вентилятора, преобразователь отключает свой выход. (Только модели, оснащённые вентилятором охлаждения.)	E21	OH.FIN

ФУНКЦИИ КОНТАКТОВ

Контакты главного контура

Маркировка контакта	Наименование контакта	Функция контакта	
L1, L2	Контакт входа сетевого питания	Однофазное, 220 В	
U, V, W	Контакт выхода преобразователя	Для соединения с электродвигателем	
P, RB	Контакт для подключения внешнего резистора	Для соединения с тормозным резистором (опция)	
	Контакт для заземления	Заземление (в целях защиты от поражения электрическим током и для снижения помех).	

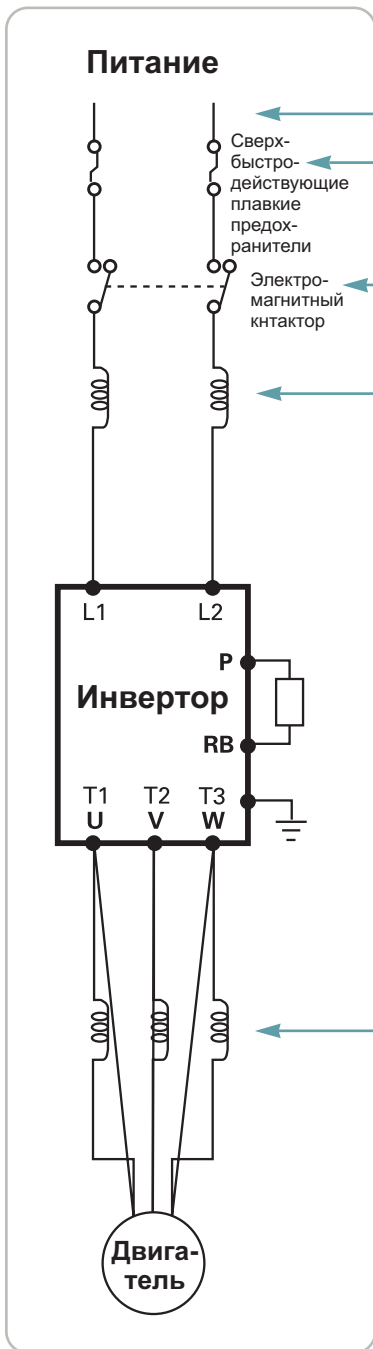
Контакты сигнального контура

Сигнал	Маркировка контакта	Наименование контакта	Функция контакта
Входящий сигнал	5	Команда вращения вперёд (FW), команда реверсивного вращения (RV), Многоступенчатые команды скорости 1 ~4 (CF1~4), команда двухступенчатых разгона/замедления (2CH), сброс (RS), свободная остановка (FRS), внешнее отключение (EXT), настройки второй контрольной функции (SET), блокировка программы с терминала (SFT), защита от непредусмотренного пуска (USP), выбор входящего тока (AT), толчковая работа двигателя (JOG).	Состояние контакта: Замкнут: вкл. (работает) Разомкнут: выкл. (стоп) Минимальная длительность: более 12 мс
	4		
3			
2			
1			
	CM1	Общие контакты для входящего или контрольного сигнала.	
Контрольный сигнал	FM	Счётчик выходной частоты, счётчик выходного тока, счётчик выходного напряжения	Аналоговый счётчик частоты
Сигнал управления частотой	H	Питание для настройки частоты	10 В DC
	O / OI	Сигнал управления частотой по напряжению	0~5 В DC, входное полное сопротивление 10 кОм
		Сигнал управления частотой по силе тока	4~20 мА, входное полное сопротивление 250 Ом
	L	Общий контакт для сигнала управления частотой	
Выходной сигнал	11	Интеллектуальный терминал выхода Сигнал о работе (RUN), сигнал о поступлении частоты (FA1), сигнал о поступлении заданной частоты (FA2), сигнал предварительного	Макс. 27 В DC, 50 мА

		оповещения о перегрузке (OL), сигнал ошибки отклонения в управлении ПИД (OD) и аварийный сигнал (AL).	
	CM2	Общий контакт для выходных сигналов.	

ПОДКЛЮЧЕНИЕ ЧАСТОТНОГО ПРЕОБРАЗОВАТЕЛЯ (ВАРИАНТЫ ПОДКЛЮЧЕНИЯ)

Стандартная система (относительно однофазного входа)



Мощность двигателя (кВ)	Модель преобразователя серии N50	Характеристики кабелей		Совместимые приспособления Предохранитель (класса H)
		Силовые	Сигнальные	
0,75	N50-007SF	1,25 мм ²	0,14 мм ²	10 А
1,5	N50-015SF	2,0 мм ²	~ 0,75 мм ² экраниро- ванный	15 А
2,2	N50-022SF			20 А

1. Подключение к сети должно осуществляться с помощью внесённого в список UL сертифицированного разъёма CSA, подходящего для сечения кабеля.
2. Правильно подберите мощность используемого прерывателя контура.
3. Проверяйте характеристики кабелей, если их длина превосходит 20 м.
4. Для аварийного сигнала используйте кабель сечением 0,75 мм².

Стандартная система

Наименование	Предназначение
Входной тока AC (сетевой дроссель) устанавливается со стороны входа для подавления гармоник, стабилизации характеристик питания и оптимизации мощности.	Данное приспособление полезно при необходимости подавления гармоник, в том случае, если колебания напряжения в сети питания превосходят 3% или выходная мощность сети питания превосходит 500 кВА, а также при наличии внезапных скачков напряжения. Кроме того, это приспособление помогает улучшить коэффициент мощности.
Выходной тока AC (сетевой дроссель) навливается для понижения вибрации и предотвращения неполадок теплового реле.	При использовании частотного преобразователя, для управления.

	<p>двигателем общего назначения, может возникать более сильная вибрация, чем обычно. Если включить такой реактор в цепь между частотным преобразователем и электродвигателем, последний будет меньше пульсировать. Если длина кабеля между частотным преобразователем и электродвигателем равна 10 м или более, использование такого реактора предотвращает неполадки теплового реле, которые могут быть вызваны гармониками, протекающими из-за коммутации в преобразователе.</p> <p>Вместо теплового реле можно применить датчик силы тока.</p>
--	---

ДОПОЛНИТЕЛЬНОЕ ПРИСПОСОБЛЕНИЕ

Цифровая панель оператора

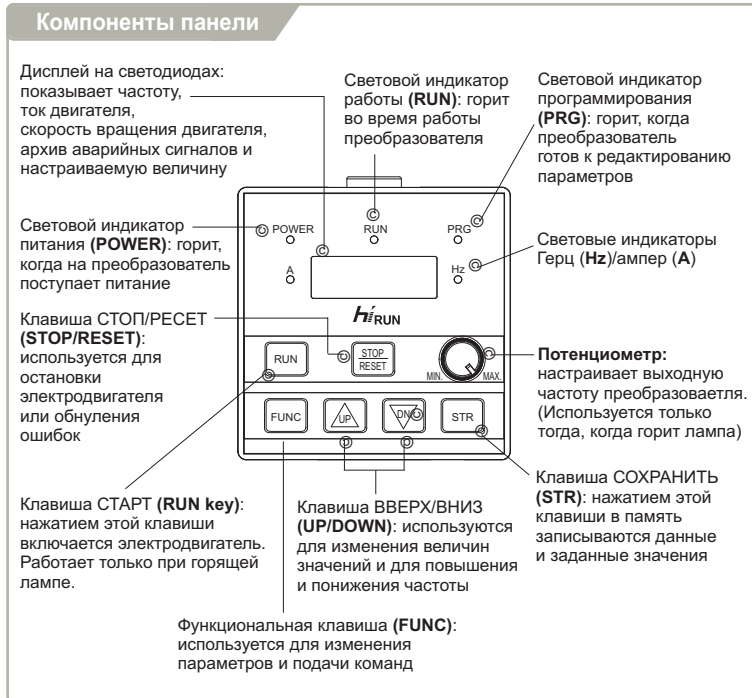
- Данная цифровая панель – экономичное приспособление для дистанционного управления.
- С помощью данной цифровой панели можно контролировать параметры частотного преобразователя и управлять его работой.

Характеристики

Позиция		Описание
Наименование модели		DOP05
Габаритные размеры		67,5 мм (высота), 64,9 мм (ширина), 85,1 мм (глубина)
Дисплей	На светодиодах, 7 сегментов	4 знака, 7 сегментов, на светодиодах
	Контрольные световые индикаторы	7 (питание, работа, программирование, Гц, А) (Кнопка СТАРТ, световой индикатор частоты)
Клавиши		7 (СТАРТ, СТОП (РЕСЕТ), ФУНКЦИОНАЛЬНАЯ, ВВЕРХ, ВНИЗ, СОХРАНИТЬ, регулировка частоты)
Метод коммуникации		Через интерфейс RS485 (модульное соединение)
Предназначение		Управление частотным преобразователем и контроль над его работой
Длина соединительных кабелей		1,5 м, 3 м



Цифровая панель оператора (DOP05)



ПРАВИЛЬНАЯ ЭКСПЛУАТАЦИЯ ЧАСТОТНОГО ПРЕОБРАЗОВАТЕЛЯ

- Перед началом работы внимательно ознакомьтесь с Руководством по эксплуатации частотного преобразователя.
- Частотный преобразователь должен быть правильно подключен. Подключение преобразователя должны осуществлять квалифицированные работники.
- Описываемый в данном каталоге частотный преобразователь предназначен для общего применения в промышленности. При необходимости применять его в таких особых областях, как авиация, космос, атомная и прочая энергетика, транспорт, медицина и подводная связь, необходимо предварительно проконсультироваться на изготовившей его фирме.
- В случае применения в среде, где существует повышенная опасность травматизма или материального ущерба, обеспечьте применение всех необходимых защитных приспособлений.
- Частотный преобразователь используется для управления трёхфазными электродвигателями переменного тока.

Применение частотного преобразователя для управления электродвигателями общего назначения

Рабочая частота	Электродвигатель общего назначения способен вынести превышение своей номинальной скорости на 120% в течение 2 минут (по JIS C4004). При работе с частотой выше 60 Гц необходимо уточнить допустимый пусковой момент электродвигателя, срок службы его подшипников, его шумность, вибрацию и т.д. Свяжитесь с изготовителем электродвигателя, так как у двигателей с разной мощностью может быть разное допустимое количество оборотов в минуту.
Характеристики крутящего момента	Пусковой момент при управлении электродвигателя общего назначения частотным преобразователем, отличается от момента при управлении двигателя просто от сети (в частности, в первом случае момент понижается). Тщательно ознакомьтесь с моментом нагрузки управляемого агрегата и с вращающим моментом используемого электродвигателя.
Потеря мощности двигателем и повышение температуры	Управляемый частотным преобразователем электродвигатель общего назначения быстро нагревается на малых скоростях. Следовательно, при понижении скорости работы электродвигателя понижается величина момента, необходимого для постоянной работы электродвигателя. Внимательно ознакомьтесь с характеристиками момента управляемых приспособлений и агрегатов.
Шумность	Управляемый частотным преобразователем электродвигатель общего назначения шумит несколько больше электродвигателя, работающего просто от сети.
Вибрация	При работе на разных скоростях под управлением частотного преобразователя, электродвигатель может вибрировать, в первую очередь, по следующим причинам: а) Из-за дисбаланса ротора и подключённого агрегата или из-за резонанса, возникающего из-за естественной частоты вибрации механической системы. Будьте особенно внимательны в случае (б), когда с переменной скоростью эксплуатируется агрегат, ранее приводившийся в действие электродвигателем с постоянной скоростью. Вибрацию можно снизить следующими способами: (1) Избегая точек резонанса с помощью функции частоты скачка, имеющейся у преобразователя. (2) С помощью гибкой муфты. (3) С помощью резиновых антивибрационных подушек под станиной электродвигателя.

Трансмиссия	При постоянной работе на низкой скорости смазочное масло в трансмиссионном механизме редукторного электродвигателя может потерять свои рабочие свойства. Выясните у изготовителя электродвигателя допустимый диапазон постоянных низких скоростей. При работе с частотой выше 60 Гц, убедитесь в том, что механизм может вынести возникающую центробежную силу.
--------------------	---

Управление специальными электродвигателями

Редукторный электродвигатель	Допустимый диапазон оборотов непрерывного привода может быть разным, в зависимости от метода смазки или изготовителя электродвигателя (обращайте особое внимание на диапазон низких скоростей, в первую очередь, при использовании двигателей с масляной смазкой.) Двигатели «Hitachi» GA/GX/CX используют консистентную смазку. Свойства этой смазки не меняются даже при снижении скорости вращения двигателя.		
Тормозной электродвигатель	При управлении двигателем с электромагнитным тормозом следите за тем, чтобы питание тормоза было подключено к первичной стороне частотного преобразователя.		
Электродвигатель с электромагнитным тормозом	Частотные преобразователи нельзя использовать для управления взрывозащищёнными двигателями в исполнении с повышенной безопасностью. Частотные преобразователи нельзя использовать для управления стойкими к сжатию двигателями. Частотные преобразователи серии N100 не сертифицированы для работы во взрывоопасной среде. Для работы во взрывоопасной среде следует использовать двигатели других серий.		
Синхронный электродвигатель (MS) Высокоскоростной электродвигатель (HFM)	В большинстве случаев, синхронные двигатели (MS) и высокоскоростные двигатели (HFM) конструируются и изготавливаются в соответствии с особенностями обслуживаемых ими агрегатов. Обратитесь к нам за советом, относительно подходящего для них типа частотного преобразователя.	Однофазный электродвигатель	Однофазный электродвигатель не подходит для эксплуатации на разных скоростях под управлением инвертора. Поэтому следует применять трёхфазный электродвигатель.

ПРИМЕЧАНИЯ ПО ПОРЯДКУ ЭКСПЛУАТАЦИИ : ПРИВОД

СТАРТ/ СТОП	Запускать или останавливать частотный преобразователь следует с помощью клавиш на панели оператора или с помощью контакта контрольного контура. Не следует внедрять в главный контур электромагнитный пускатель (М).
Аварийный останов двигателя	При срабатывании защитной функции или при исчезновении питания, двигатель переходит в режим свободной остановки. Для аварийного останова или для того, чтобы не дать электродвигателю работать, используйте механический тормоз.
Работа на высоких частотах	Максимальная частота частотного преобразователя серии N50 равна 360 Гц. Однако двухполюсный двигатель может достичь 21 600 оборотов в минуту, что крайне опасно. Поэтому очень внимательно относитесь к выбору частоты, учитывая прочность электродвигателя и обслуживаемых им агрегатов. При необходимости использовать стандартный электродвигатель (общего назначения) с частотой более 60 Гц, обратитесь за советом к изготовителю такого электродвигателя. Изготовители могут предложить вам большой ассортимент высокоскоростных электродвигателей.

ПРИМЕЧАНИЯ ПО ПОРЯДКУ ЭКСПЛУАТАЦИИ : УСТАНОВКА ЧАСТОТНОГО ПРЕОБРАЗОВАТЕЛЯ И УСЛОВИЯ ЕГО ЭКСПЛУАТАЦИИ

- Старайтесь не устанавливать частотный преобразователь в местах с высокой температурой, слишком большой влажностью воздуха или там, где образуется конденсат, а также в пыльных местах, в местах, где присутствуют агрессивные газы, пары от жидкостей, используемых для заточки, или соли. Устанавливайте частотный преобразователь в хорошо вентилируемых, защищённых от прямого солнечного света местах, при отсутствии вибрации.
- Диапазон рабочих температур частотного преобразователя: от -10 до 50°C (при температурах от 40 до 50°C необходимо понизить несущую частоту и выходной ток)

ПРИМЕЧАНИЯ ПО ПОРЯДКУ ЭКСПЛУАТАЦИИ : ПИТАНИЕ ОТ СЕТИ

Установка реактора переменного тока (сетевого дросселя) на сторону входа	В приводимых ниже примерах с частотным преобразователем общего назначения в сети питания присутствует сильный пиковый ток, способный уничтожить модуль преобразователя. В таких ситуациях нужно использовать очень надёжное оборудование или устанавливать реактор переменного тока между сетью питания и преобразователем. Кроме того, в случае вероятности поражения молнией, устанавливайте проводник, служащий громоотводом. А. Коэффициент дисбаланса сети питания равен 3% или выше. Б. Выходная мощность сети питания, по меньшей мере, в 10 раз больше выходной мощности частотного преобразователя (при выходной мощности сети питания, равной 500 кВА или выше).
---	--

	<p>С. Ожидаются резкие скачки в сети электрического питания.</p> <p>Примеры: (1) Несколько частотных преобразователей объединены короткой шиной. (2) Короткой шиной объединены тиристорный преобразователь и частотный преобразователь. (3) Установленный конденсатор опережения по фазе размыкается и замыкается.</p> <p>В случаях (А), (Б) и (В) рекомендуется устанавливать со стороны сети основного питания реактор переменного тока (сетевой дроссель).</p>
<p>Применение индивидуального генератора электрического питания</p>	<ul style="list-style-type: none"> - Частотный преобразователь, запитанный от индивидуального электрического генератора, может вызвать перегрев генератора или пострадать от деформированной волны выходящего напряжения с генератора. - Обычно выходная мощность генератора должна быть, по меньшей мере, в пять раз больше выходной мощности частотного преобразователя (кВА) при широтно-импульсной модуляции или в шесть раз больше при амплитудно-импульсной модуляции.

ПРИМЕЧАНИЯ ПО ВЫБОРУ ПЕРИФЕРИЙНОГО ОБОРУДОВАНИЯ

<p>Подключение</p>		<p>(1) Не забудьте подключить главные силовые кабели к контактам L1, L2 (вход), а двигатель к контактам U, V и W (выход). (Неправильное подключение станет причиной поломки.)</p> <p>(2) Не забудьте заземлить корпус преобразователя через контакт заземления.</p>
<p>Кабели между преобразователем и двигателем</p>	<p>Электромагнитный пускатель</p>	<p>Если между преобразователем и двигателем стоит электромагнитный пускатель, его нельзя включать и выключать в ходе работы преобразователя.</p>
	<p>Тепловое реле</p>	<p>При использовании со стандартными совместимыми двигателями (стандартными трёхфазными четырёхполюсными двигателями с короткозамкнутой обмоткой фирмы («Hyundai»), преобразователи серии N50 не требует защиты двигателя с помощью теплового реле, благодаря наличию внутреннего электронного защитного контура. Однако тепловое реле следует использовать в следующих случаях:</p> <p>(А) при непрерывной работе в диапазоне частот выше 30-60 Гц;</p> <p>(Б) для двигателей, превышающих диапазон регулировки теплового реле для каждого двигателя;</p>

		(В) когда один преобразователь управляет несколькими двигателями, для каждого двигателя нужно устанавливать своё реле. Величина тока возбуждения теплового реле РС должна превосходить номинальную величину тока двигателя, по меньшей мере, в 1,1 раза. Если длина кабелей превышает 10 м, тепловые реле имеют тенденцию срабатывать часто. В этом случае установите реактор переменного тока (моторный дроссель) со стороны выхода или примените датчик силы тока.
Установка автоматического выключателя		- Для защиты кабелей преобразователя и обеспечения безопасности обслуживающего персонала, установите автоматический выключатель со стороны входа сетевого питания. - Устанавливайте автоматические выключатели совместимые с частотными преобразователями.
Длина кабелей		- Длина кабелей между преобразователем и панелью дистанционного управления не должна превышать 20 м. - Если эта длина превышена, используйте преобразователь тока-напряжения (CVD-E) или устройство для дистанционного управления (RCD-E). - Кабели должны быть экранированными. Внимательно следите за длиной кабелей, чтобы избежать падения напряжения. (Значительное падение напряжения влечёт за собой понижение пускового момента.)
Реле утечки на землю		При использовании реле утечки на землю (или прерывателя утечки на землю), эти устройства должны обладать чувствительностью 15 мА или выше (на каждый частотный преобразователь).
Конденсатор опережения по фазе		Не используйте конденсатор между преобразователем и двигателем для повышения коэффициента мощности, так как высокочастотные составляющие выхода преобразователя могут вызвать перегрев такого конденсатора или вывести его из строя.

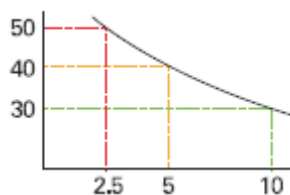
ВЫСОКОЧАСТОТНЫЙ ШУМОВОЙ ТОК И ТОК УТЕЧКИ

- В состав входа/выхода главного контура частотного преобразователя входят высокочастотные компоненты, способные вызывать помехи в передатчиках, радиоприёмниках или датчиках, используемых рядом с преобразователем. Эти помехи можно понизить с помощью (дополнительных) фильтров подавления помех.
- Процесс коммутации преобразователя вызывает рост тока утечки. Обязательно заземляйте частотный преобразователь и электродвигатель.

СРОК СЛУЖБЫ ОСНОВНЫХ КОМПОНЕНТОВ

- По причине износа сглаживающего конденсатора в результате внутренней химической реакции, его обычно приходится менять каждые пять лет. Однако, срок его службы может существенно сократиться, если частотный преобразователь работает в условиях высокой температуры или при больших нагрузках, превышающих номинальную силу тока преобразователя.
- Кроме того, периодические осмотры преобразователя и плановые операции по его техническому обслуживанию могут выявить необходимость замены таких изнашивающихся компонентов, как, например, вентиляторы охлаждения (периодические проверки и замена износившихся компонентов должны осуществляться только специально подготовленными работниками).

Температура окружающей среды (°C)



Срок службы конденсатора (годы)