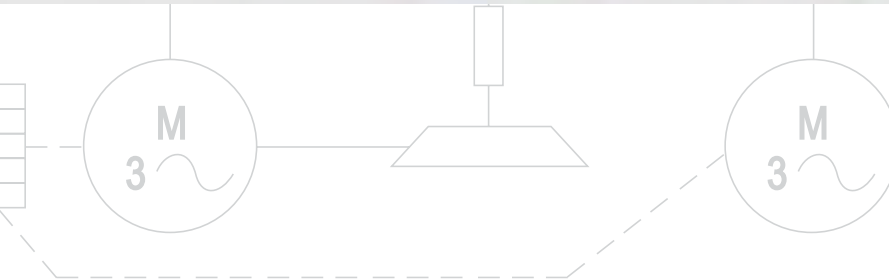
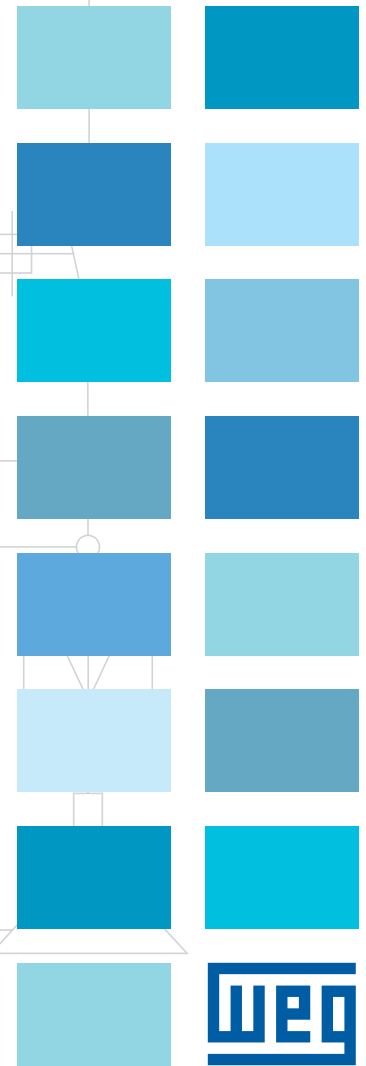
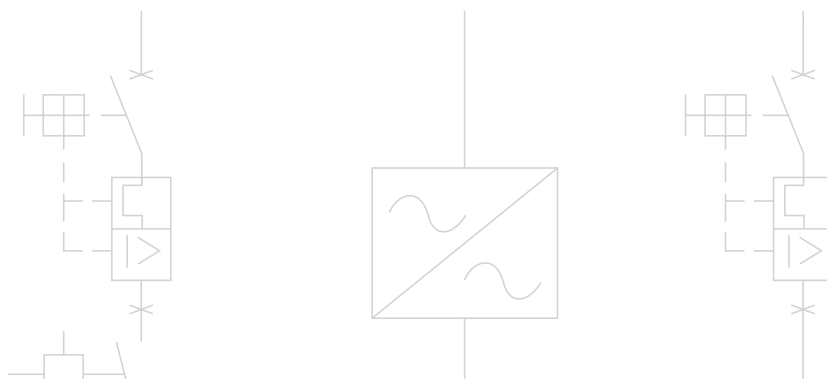


Автоматизация


Предохранители D и NH



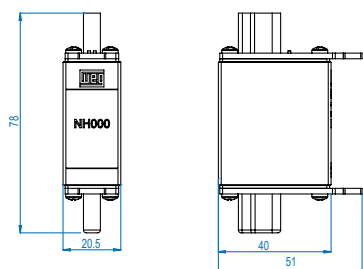
Предохранители NH

Предохранители WEG типов D и NH (классы gL/gG) выполнены в высококачественных керамических корпусах и имеют следующие характеристики:

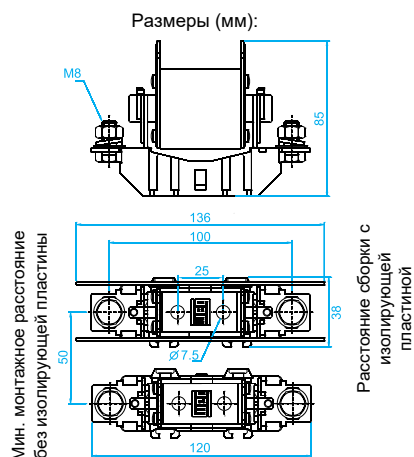
- Высокая отключающая способность при коротком замыкании (тип D = 50kA, тип NH = 120kA)
- Быстрая и удобная система сборки держателей предохранителей NH для сборки комплектов.
- Разработка и производство согласно МЭК 60269

NH 000			
Предохранитель			
Габарит 000	Номинальн. ток (А)	Тип	Вес (Кг)
	4	FNH000-4U	0.2
	6	FNH000-6U	
	10	FNH000-10U	
	16	FNH000-16U	
	20	FNH000-20U	
	25	FNH000-25U	
	35	FNH000-35U	
	50	FNH000-50U	
	63	FNH000-63U	
	80	FNH000-80U	
-	-	-	-

Размеры (мм):



Держатель
Тип BNH00 Вес: 0.18 Кг



АКСЕССУАРЫ

Ручка предохранителя

Тип PSFNH


Вес 0.16 Кг



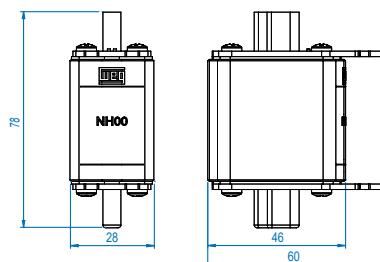
Изолирующая пластина



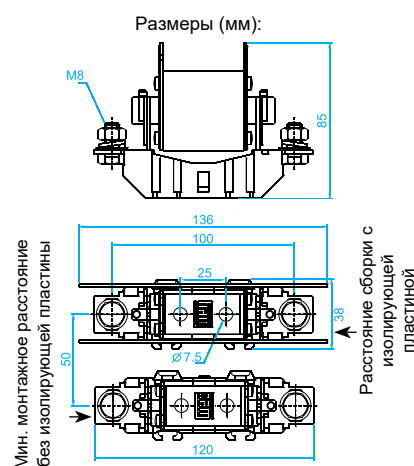
Тип PD000NH

NH 00			
Предохранитель			
Габарит 00	Номинальный ток (А)	Тип	Вес (Кг)
	4	FNH00-4U	0.2
	6	FNH00-6U	
	10	FNH00-10U	
	16	FNH00-16U	
	20	FNH00-20U	
	25	FNH00-25U	
	35	FNH00-35U	
	50	FNH00-50U	
	63	FNH00-63U	
	80	FNH00-80U	
	100	FNH00-100U	
	125	FNH00-125U	
	160	FNH00-160U	

Размеры (мм):



Держатель
Тип BNH00 Вес: 0.18 Кг



АКСЕССУАРЫ

Ручка предохранителя

Тип PSFNH

Вес 0.16 Кг




Изолирующая пластина

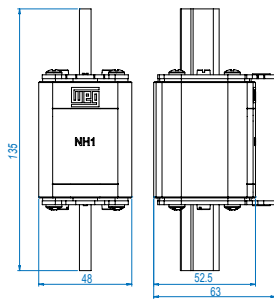


Тип PDNH00

Предохранители NH

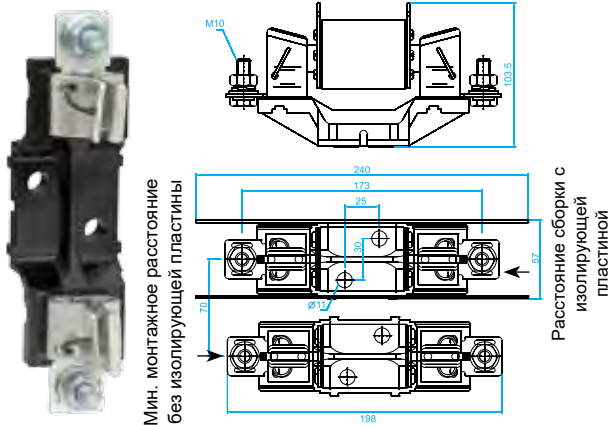
NH1			
Предохранитель			
Габарит 1	Номинальный ток (А)	Тип	Вес (Кг)
	50	FNH1-50U	0.4
	63	FNH1-63U	
	80	FNH1-80U	
	100	FNH1-100U	
	125	FNH1-125U	
	160	FNH1-160U	
	200	FNH1-200U	
	224	FNH1-224U	0.45
	250	FNH1-250U	

Размеры (мм):



Держатель
Тип BNH1 Вес: 0.50 Кг

Размеры (мм):



АКСЕССУАРЫ

Ручка предохранителя

Тип PSFNH


Вес 0.16 Кг



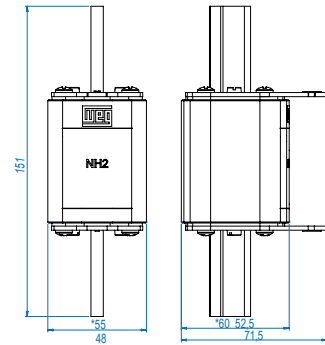
Изолирующая пластина



Тип PDNH1

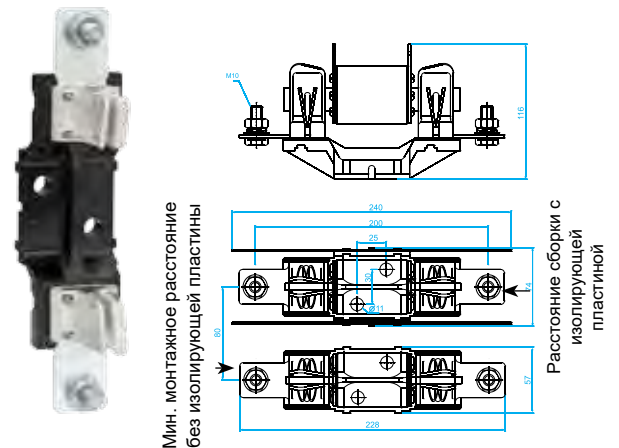
NH2			
Предохранитель			
Габарит 2	Номинальный ток (А)	Тип	Вес (Кг)
	125	FNH2-125U	0.5
	160	FNH2-160U	
	200	FNH2-200U	0.6
	224	FNH2-224U	
	250	FNH2-250U	
	*300	FNH2-300U	
	*315	FNH2-315U	
*355	FNH2-355U		
	*400	FNH2-400U	

Размеры (мм):



Держатель
Тип BNH2 Вес: 0.68 Кг

Размеры (мм):



АКСЕССУАРЫ

Ручка предохранителя

Тип PSFNH

Вес 0.16 Кг




Изолирующая пластина

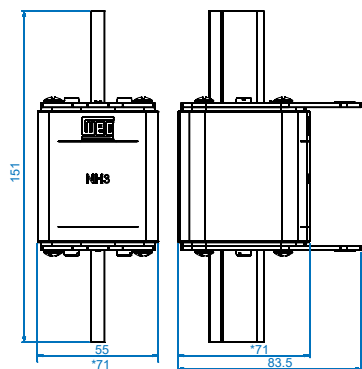


Тип PDNH2

Предохранители NH

NH3			
Предохранитель			
Габарит 3	Номинальный ток (А)	Тип	Вес (Кг)
	315	FNH3-315U	0.65
	355	FNH3-355U	
	400	FNH3-400U	0.8
	425	FNH3-425U	
	*500	FNH3-500U	1.04
	*630	FNH3-630U	1.18

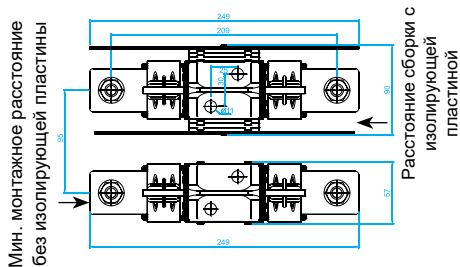
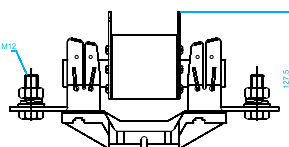
Размеры (мм):



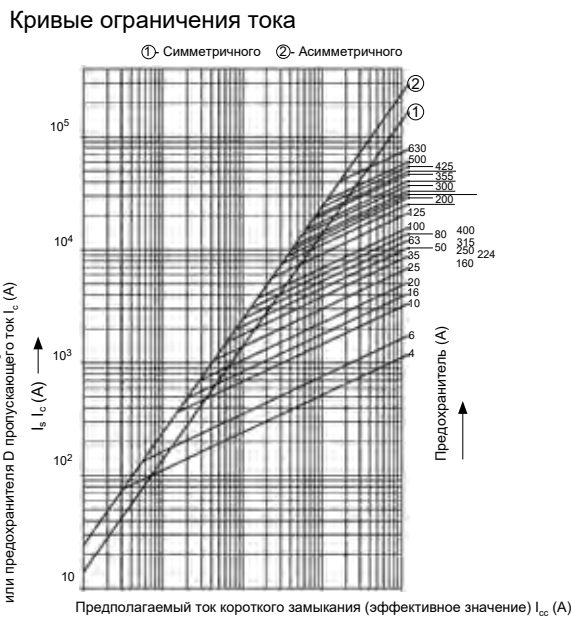
Держатель
Тип BNH3

Вес: 0.90 Кг

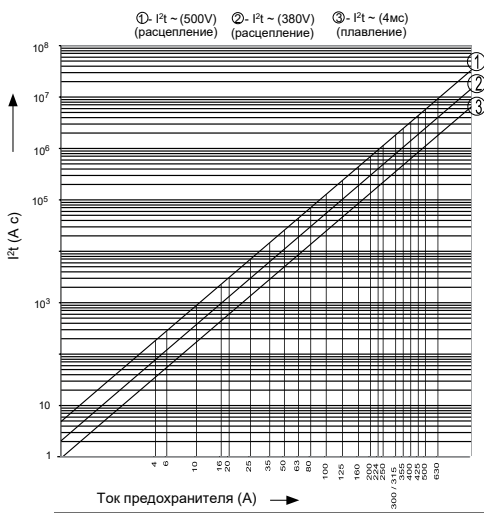
Размеры (мм):



Импульс тока короткого замыкания I_k (пиковое значение) без предохранителя NH или предохранителя D пропускающего ток I_{sc} (А)

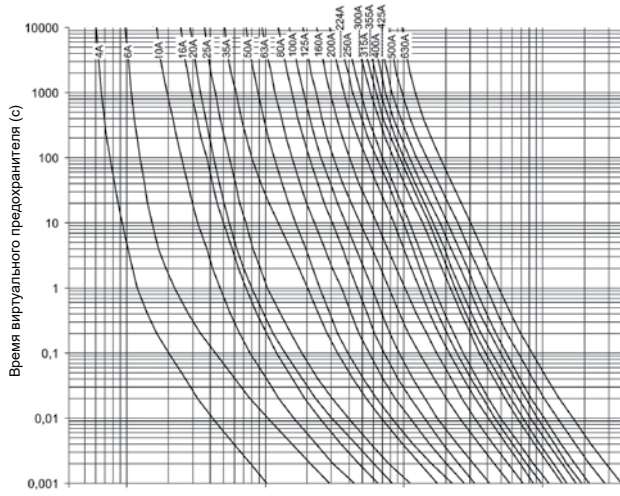


Кривая выбора



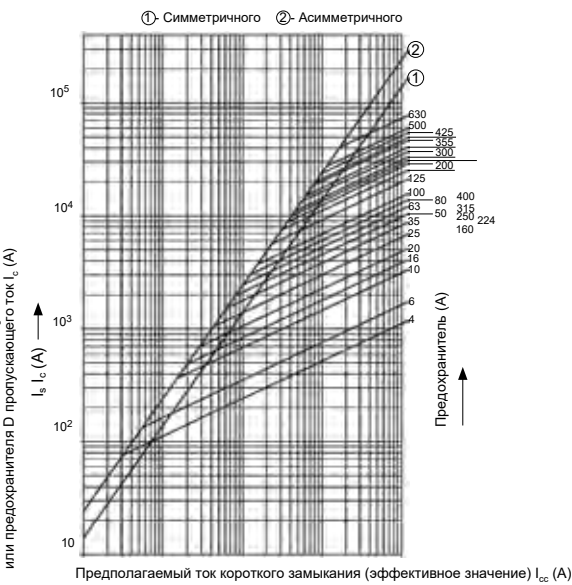
Характеристические кривые "NH"

Кривые зависимостей времени от тока



Допустимое отклонение тока $\pm 5\%$
- Кривые среднего времени тока для предохранителей типа NH, начиная от состояния не нагретых предварительно под нагрузкой

Кривые ограничения тока



АКСЕССУАРЫ

Ручка предохранителя
Тип PSFNH
Вес 0,16 Кг .








Изолирующая пластина*



Тип PDNH3



Предохранители D

Сборка

	Габарит	Номинальный ток (А)	Тип	Вес (100 Pcs) Кг
Крышка 	DII	2 - 25	TFW25	5
	DIII	35 - 63	TFW63	8.4
Предохранитель 	DII	2	FDW-2S	2.7
		4	FDW-4S	
		6	FDW-6S	
		10	FDW-10S	3.2
		16	FDW-16S	
		20	FDW-20S	
	DIII	25	FDW-25S	3.6
		35	FDW-35S	5.6
		63	FDW-63S	6.2
Защитное кольцо 	DII	2 - 25	APW25	3
	DIII	35 - 63	APW63	3.6
Регулировочный винт 	DII	2	PAW2	1.3
		4	PAW4	
		6	PAW6	
		10	PAW10	1.2
		16	PAW16	
		20	PAW20	
	DIII	25	PAW25	2.1
		35	PAW35	1.9
		50	PAW50	1.7
		63	PAW63	8.9
Держатель 	DII	2 - 25	BAW 25 ¹	8.9
			BSW 25 ²	8
			BAW 63 ¹	14.6
	DIII	35 - 63	BSW63 ²	13

- 1) BAW - с держателем для быстрого монтажа на DIN 35 мм
 2) BSW - без держателя для быстрого монтажа на DIN 35 мм

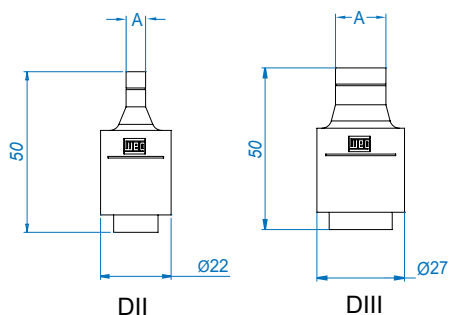
Аксессуары

Защитная крышка 	DII	2 - 25	CPFW 25	3.6
	DIII	35 - 63	CPFW 63	4.5
Настройка. Винтовой регулятор 	DII и DIII	2 - 63	CPAW2-63	1.6

Предохранители D

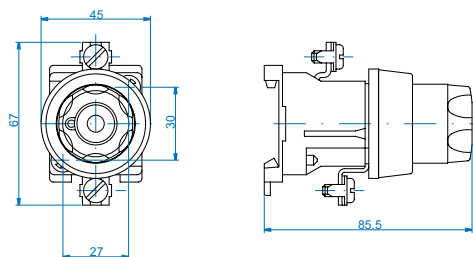
Размеры (мм)

Предохранитель

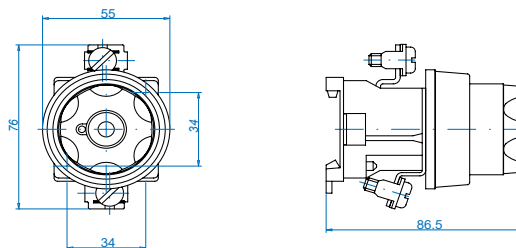


Габарит	Номинальн. ток (А)	Тип	Цвет флажка	Размер А
DII	2	FDW-2S	Розовый	6
	4	FDW-4S	Коричневый	6
	6	FDW-6S	Зеленый	6
	10	FDW-10S	Красный	8
	16	FDW-16S	Серый	10
	20	FDW-20S	Синий	12
DIII	25	FDW-25S	Желтый	14
	35	FDW-35S	Черный	16
	50	FDW-50S	Белый	18
	63	FDW-63S	Медный	20

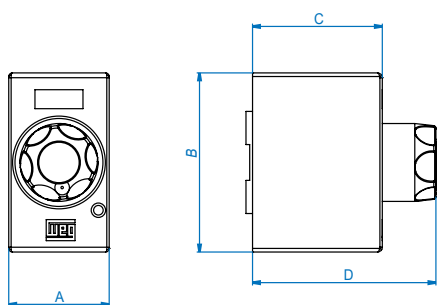
Держатель DII



Держатель DIII



Защитная крышка



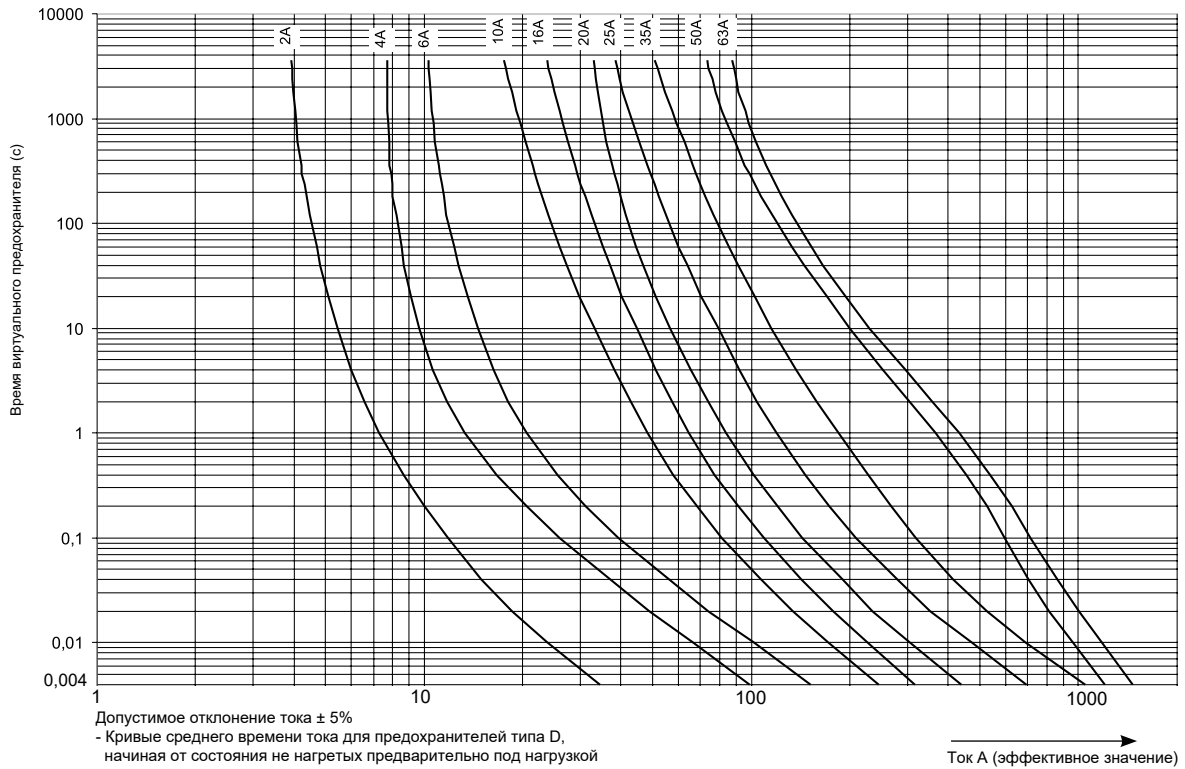
Размеры сборки (мм) с защитной крышкой

Габарит	А макс.	В макс.	С макс.	Д макс.
DII	43	74.7	53.5	83
DIII	51	90.5	53.5	83

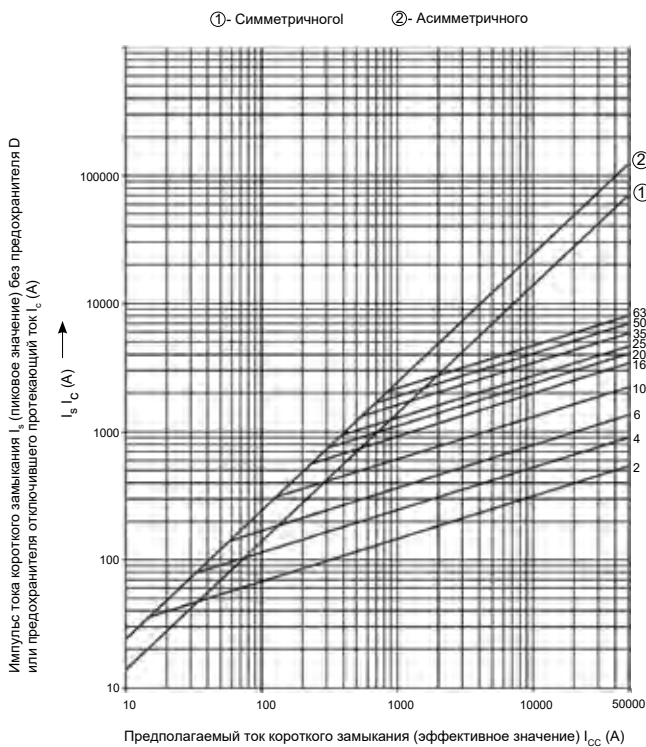
Предохранители D

Характеристические кривые "D"

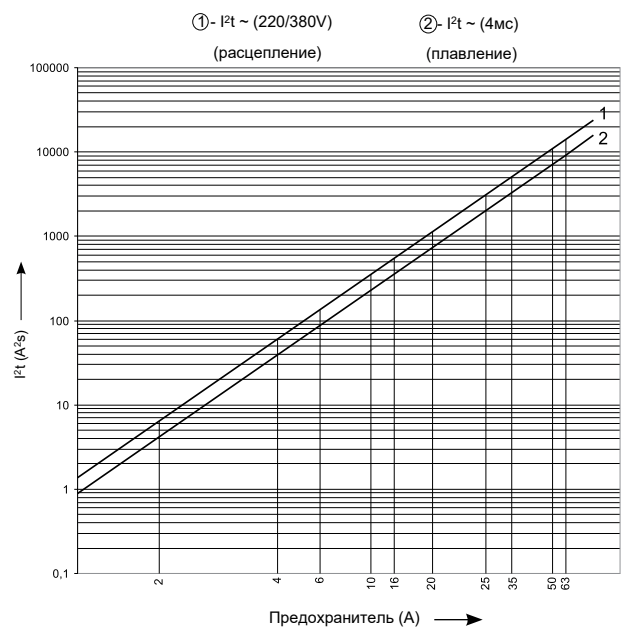
Кривые зависимостей времени от тока



Кривые ограничения тока



Кривая выбора



WEG Работа по всему миру

ARGENTINA

WEG EQUIPAMIENTOS
ELECTRICOS S.A.
(Headquarters San
Francisco-Cordoba)
Sgo. Pampiglione 4849
Parque Industrial San Francisco
2400 - San Francisco
Phone: +54 (3564) 421484
Fax: +54 (3564) 421459
info-ar@weg.net
www.weg.net/ar

AUSTRALIA

WEG AUSTRALIA PTY. LTD.
3 Dalmore Drive
Carribean Park Industrial Estate
Scoresby VIC 3179 - Melbourne
Phone: 61 (3) 9765 4600
Fax: 61 (3) 9753 2088
info-au@weg.net
www.weg.net/au

BELGIUM

WEG BENELUX S.A.
Rue de l'Industrie 30 D,
1400 Nivelles
Phone: + 32 (67) 88-8420
Fax: + 32 (67) 84-1748
info-be@weg.net
www.weg.net/be

CHILE

WEG CHILE S.A.
Los Canteros 8600
La Reina - Santiago
Phone: (56-2) 784 8900
Fax: (56-2) 784 8950
info-cl@weg.net
www.weg.net/cl

CHINA

WEG (NANTONG) ELECTRIC
MOTOR MANUFACTURING CO.,
LTD.
No. 128# - Xinkai South Road,
Nantong Economic &
Technical Development Zone,
Nantong, Jiangsu Province.
Phone: (86) 0513-85989333
Fax: (86) 0513-85922161
info-cn@weg.net
www.weg.net/cn

COLOMBIA

WEG COLOMBIA LTDA
Calle 46A N82 - 54
Portería II - Bodega 7 - San
Cayetano II - Bogotá
Phone: (57 1) 416 0166
Fax: (57 1) 416 2077
info-co@weg.net
www.weg.net/co

DENMARK

WEG SCANDINAVIA DENMARK
Sales Office of WEG
Scandinavia AB
Anelysparken 43B
True
8381 Tilst - Denmark
Phone: +45 86 24 22 00
Fax : +45 86 24 56 88
info-se@weg.net
www.weg.net/se

FRANCE

WEG FRANCE SAS
ZI de Chenes - Le Loup
13 Rue du Morellon - BP 738
38297 Saint Quentin Fallavier
Phone: +33 (0) 4 74 99 11 35
Fax: +33 (0) 4 74 99 11 44
info-fr@weg.net
www.weg.net/fr

GERMANY

WEG GERMANY GmbH
Industriegebiet Türnich 3
Geigerstraße 7
50169 Kerpen-Türnich
Phone: +49 (0)2237/9291-0
Fax: +49 (0)2237/9292-200
info-de@weg.net
www.weg.net/de

GHANA

ZEST ELECTRIC GHANA
LIMITED - WEG Group
15, Third Close Street Airport
Residential Area, Accra PMB CT
175, Cantonments
Phone: 233 30 27 664 90
Fax: 233 30 27 664 93
info@zestghana.com.gh
www.zestghana.com.gh

INDIA

WEG ELECTRIC (INDIA) PVT.
LTD.
#38, Ground Floor, 1st Main
Road, Lower Palace Orchards,
Bangalore - 560 003
Phone(s): +91-80-4128 2007
+91-80-4128 2006
Fax: +91-80-2336 7624
info-in@weg.net
www.weg.net/in

ITALY

WEG ITALIA S.R.L.
V.le Brianza 20 - 20092 - Cinisello
Balsamo - Milano
Phone: (39) 02 6129-3535
Fax: (39) 02 6601-3738
info-it@weg.net
www.weg.net/it

JAPAN

WEG ELECTRIC MOTORS
JAPAN CO., LTD.
Yokohama Sky Building 20F,
2-19-12 Takashima,
Nishi-ku, Yokohama City,
Kanagawa, Japan 220-001
Phone: (81) 45 440 6063
info-jp@weg.net
www.weg.net/jp

MEXICO

WEG MEXICO, S.A. DE C.V.
Carretera Jorobas-Tula Km. 3.5,
Manzana 5, Lote 1
Fraccionamiento Parque
Industrial - Huehuetoca,
Estado de México - C.P. 54680
Phone: + 52 (55) 5321 4275
Fax: + 52 (55) 5321 4262
info-mx@weg.net
www.weg.net/mx

NETHERLANDS

WEG NETHERLANDS
Sales Office of
WEG Benelux S.A.
Hanzepoort 23C
7575 DB Oldenzaal
Phone: +31 (0) 541-571080
Fax: +31 (0) 541-571090
info-nl@weg.net
www.weg.net/nl

PORTUGAL

WEG EURO - INDÚSTRIA
ELÉCTRICA, S.A.
Rua Eng. Frederico Ulrich
Apartado 6074
4476-908 - Maia
Phone: +351 229 477 705
Fax: +351 229 477 792
info-pt@weg.net
www.weg.net/pt

РОССИЯ и СНГ

ВЕГ Электрик СНГ,
Санкт-Петербург,
6-й Верхний пер.,
д.12 лит. А, офис 223
Телефон: +7 812 363 2186
sales-wes@weg.net
www.weg.net/ru

SOUTH AFRICA

ZEST ELECTRIC MOTORS
(PTY) LTD. WEG Group
47 Galaxy Avenue, Linbro
Business Park - Gauteng Private
Bag X10011 - Sandton, 2146
Johannesburg
Phone: (27-11) 723-6000
Fax: (27-11) 723-6001
info@zest.co.za
www.zest.co.za

SPAIN

WEG IBERIA S.L.
Avenida de la Industria,25
28823 Coslada - Madrid
Phone: (34) 916 553 008
Fax : (34) 916 553 058
info-es@weg.net
www.weg.net/es

SINGAPORE

WEG SINGAPORE PTE LTD
159, Kampong Ampat,
#06-02A KA PLACE.
Singapore 368328.
Phone: +65 6858 9081
Fax: +65 6858 1081
info-sg@weg.net
www.weg.net/sg

SWEDEN

WEG SCANDINAVIA AB
Box 10196
Verkstadgatan 9
434 22 Kungsbacka
Phone: (46) 300 73400
Fax: (46) 300 70264
info-se@weg.net
www.weg.net/se

UK

WEG ELECTRIC
MOTORS (U.K.) LTD.
28/29 Walkers Road
Manorside Industrial Estate
North Moons Moat - Redditch
Worcestershire B98 9HE
Phone: 44 (0)1527 596-748
Fax: 44 (0)1527 591-133
info-uk@weg.net
www.weg.net/uk

UNITED ARAB EMIRATES

WEG MIDDLE EAST FZE
JAFZA - JEBEL ALI FREE ZONE
Tower 18, 19th Floor,
Office LB 18 1905
P.O. Box 262508 - Dubai
Phone: +971 (4) 8130800
Fax: +971 (4) 8130811
info-ae@weg.net
www.weg.net/ae

USA

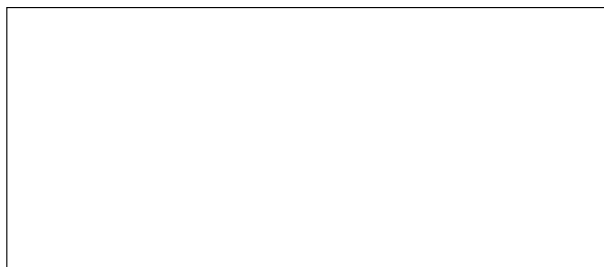
WEG ELECTRIC CORP.
6655 Sugarloaf Parkway,
Duluth, GA 30097
Phone: 1-678-249-2000
Fax: 1-770-338-1632
info-us@weg.net
www.weg.net/us

VENEZUELA

WEG INDUSTRIAS VENEZUELA C.A.
Avenida 138-A
Edificio Torre Banco Occidental de
Descuento, Piso 6 Oficina 6-12
Urbanizacion San Jose de Tarbes
Zona Postal 2001
Valencia, Edo. Carabobo
Phone(s): (58) 241 8210582
(58) 241 8210799
(58) 241 8211457
Fax: (58) 241 8210966
info-ve@weg.net
www.weg.net/ve



WEG Equipamentos Elétricos S.A.
International Division
Av. Prefeito Waldemar Grubba, 3000
89256-900 - Jaraguá do Sul - SC - Brazil
Phone: 55 (47) 3276-4002
Fax: 55 (47) 3276-4060
www.weg.net



50069720.00 - Возможны изменения без предварительного уведомления. Содержащаяся информация только для справки.