



10 Электромонтажные изделия, инструменты и силовые разъемы

Электромонтажные изделия	554
Силовые наконечники	554
Наконечники, ответвители, соединители	556
Зажимы контактные винтовые серии ЗВИ	562
Скобы пластиковые	564
Хомуты кабельные нейлоновые	565
Хомуты с отверстием для крепления ХОК	568
Хомуты с площадкой ХП	568
Хомуты анкерные ХА	569
Хомуты многоразовые ХМ	569
Хомуты дюбельные ХД	570
Дюбель-хомуты	570
Хомуты для СИП	571
Самоклеящиеся площадки нейлоновые	571
Спираль монтажная СМ	572
Термоусадочные трубки	572
Изолента	576
Маркеры кабельные	576
Инструменты	577
Прессы для силовых наконечников	577
Инструмент для резки кабеля	580
Инструмент для снятия изоляции	580
Клещи обжимные	581
Отвертки-пробники	582
Инструменты для хомутов	582
Кусачки арматурные (болторез)	583
Силовые разъемы	584
Силовые разъемы серии MAGNUM	584
Силовые разъемы	591

Электромонтажные изделия

Предназначены для оконцевания жил медных и алюминиевых проводов и кабелей опрессовкой.

Быстрота и удобство, которые они обеспечивают при монтаже кабельных соединений, давно и по достоинству оценены специалистами самых различных отраслей промышленности и строительства. Широкому распространению в монтажной практике технологий и инструмента для опрессовывания также способствовала все возрастающая стандартизация наконечников. Группа компаний IEK предлагает широкий выбор медных и алюминиевых наконечников и гильз, удовлетворяющий все основные потребности наших партнеров.

Силовые наконечники

Ассортимент

Наконечники медно-алюминиевые

Предназначены для присоединения алюминиевых проводников к медным шинам, проводам и кабелям с целью исключения гальванического эффекта, получаемого при прямом сопряжении меди и алюминия в процессе монтажа и подключения силовых нагрузок.

Габаритные размеры	Наименование	Размеры, мм											Кол-во в упаковке	Артикул
		B	D	D1	D2	H	L	L1	L2	R	S			
	DTL-10	12,5	6,5	9	4,5	22	61	27	20	6,25	2,5	200	UNP31-010-05-07	
	DTL-16	15	8,5	10	5,5	21	70	28	16	7,5	2,6	180	UNP31-016-06-08	
	DTL-25	18	8,5	12	7	26	75	33	20	9	3	120	UNP31-025-07-08	
	DTL-35	19	10,5	14	8	30	85	38	25	9,5	3,5	100	UNP31-035-08-10	
	DTL-50	22	10,5	16	9,5	32	90	42	25	11	4	60	UNP31-050-08-10	
	DTL-70	25	12,5	18	11,5	34	100	45	28	12,5	4,7	40	UNP31-070-11-12	
	DTL-95	28	12,5	20	13,5	37	110	50	28	14	4,7	30	UNP31-095-14-13	
	DTL-120	30	14,5	22	15	35	120	52	32	15	5,3	20	UNP31-120-15-14	
	DTL-150	34	14,5	24	16,5	42	125	57	38	17	6	20	UNP31-150-17-15	
	DTL-185	38	17	27	18,5	46	133	63	35	19	6,7	15	UNP31-185-19-17	
	DTL-240	40	17	30	21	50	140	65	35	20	7,2	15	UNP31-240-21-17	
	DTL-300	44	19	34	23	55	160	75	45	22	7	12	UNP31-300-24-19	

Наконечники алюминиевые

Предназначены для оконцевания жил алюминиевых проводов и кабелей опрессовкой.

Габаритные размеры	Наименование	Размеры, мм										Количество в упаковке	Артикул
		L	L1	∅C	∅d	∅D	A	E	H	R			
	DL-10	59	20	8,5	5,8	8	2	13	28	6,5	20	UNP10-010-05-08	
	DL-16	64	23	8,5	6,5	10	2.3	15	29	7,5	20	UNP10-016-06-08	
	DL-25	70	25	8,5	7	11	2.5	16	33	8	20	UNP10-025-07-08	
	DL-35	75	25	8,5	8,5	12	2.8	18	35	9	20	UNP10-035-08-10	
	DL-50	84	30	10,5	10	14	3	20	39	10	10	UNP10-050-09-10	
	DL-70	89	30	12,5	12	16	3.3	24	44	12	10	UNP10-070-11-12	
	DL-95	93.8	36	12,5	14	18	3.5	26	45	13	10	UNP10-095-14-12	
	DL-120	105	37	14,5	15,5	20	4	28	48	14	10	UNP10-120-15-14	
	DL-150	113	39	14,5	16,5	22	4.2	30	52	15	10	UNP10-150-16-14	
	DL-185	118	40	16,5	19,5	24	4.4	34	54	17	10	UNP10-185-18-16	
	DL-240	126	45	16,5	22	28	4.8	36	56	18	10	UNP10-240-21-16	
	DL-300	150	54	20	23	30	7	40	65	20	5	UNP10-300-24-21	
	DL-400	175	63	21	26	38	9	50	70	25	5	UNP10-400-26-21	

Наконечники медные

Предназначены для оконцевания жил медных проводов и кабелей опрессовкой.

Габаритные размеры	Наименование	Размеры, мм										Кол-во в упаковке	Артикул
		B	D	D1	D2	H	L	L1	R	S			
		DT-10	13,5	6,5	8	4,7	28	60	26	7	2,3	240	UNP22-010-05-08
		DT-16	16	8,5	9	5,5	30	67	28	8	2,5	200	UNP22-016-06-08
	DT-25	17,6	8,5	11	7	34	70	30,5	8,8	2,5	200	UNP22-025-07-08	
	DT-35	20	10,5	12	8	36	78	33,5	10	3	140	UNP22-035-08-10	
	DT-50	23	10,5	12	9,5	41	86,5	37	11,5	3,5	80	UNP22-050-09-10	
	DT-70	26	12,5	16	11,5	44	96	42,5	13	4	72	UNP22-070-11-12	
	DT-95	28	12,5	18	13,5	48,5	105	48	14	4	56	UNP22-095-13-12	
	DT-120	31	14,5	20	15	52	112	50	15,5	5	35	UNP22-120-15-14	
	DT-150	35	14,5	22	16,5	53	116	55	17,5	5,5	30	UNP22-150-16-14	
	DT-185	37	17	24	18,5	57	126	58	18,5	5,5	30	UNP22-185-18-16	
	DT-240	40	17	27	21	60	135	64	20	5,5	20	UNP22-240-21-16	
	DT-300	44	19	31	23	62,5	150	71	22	7	12	UNP22-300-23-18	

Наконечники медные луженые

Предназначены для оконцевания многожильных медных проводников и кабелей опрессовкой и пайкой. Материал – луженая электротехническая медь.

Габаритные размеры	Наименование	Размеры, мм									Количество в упаковке	Артикул
		B	D	D1	D2	H	L	L1	L3			
		JG-6	8,6	4,4	6	6,2	1,5	32	12	6,8	600	UNP40-006-04-04
		JG-10	11,3	6	8	6,2	1,9	38,5	17	7,8	400	UNP40-010-06-06
	JG-16	13	6,8	9	8,2	2,1	42	17	7,6	200	UNP40-016-06-08	
	JG-25	14,4	7,8	10	8,2	2,1	46	19	9	200	UNP40-025-07-08	
	JG-35	16,4	8,8	11	8,2	2,1	52	20	10,5	100	UNP40-035-08-08	
	JG-50	19,3	10,8	13	10,2	2,1	54,5	22	11,5	100	UNP40-050-10-10	
	JG-70	21,8	12,6	15	12,4	2,3	61	25	12,5	50	UNP40-070-11-12	
	JG-95	26,5	15,2	18	12,4	2,7	65,5	29	13,2	50	UNP40-095-13-12	
	JG-120	27,8	16	19	14,5	2,9	72	31	16	30	UNP40-120-15-14	
	JG-150	30,6	17	21	14,5	3,8	80	35	17,5	25	UNP40-150-17-14	
	JG-185	35,2	19,4	24	16,5	4,4	85	37	16,8	20	UNP40-185-18-16	
	JG-240	38	21,4	26	16,5	4,4	95	39	19,2	20	UNP40-240-20-16	
	JG-300	43,4	24,4	30	16,5	5,5	95	43	22	10	UNP40-300-24-16	
JG-400	47	27	33	17	5,9	115	50	24	10	UNP40-400-26-16		

Гильзы алюминиевые соединительные

Предназначены для соединения алюминиевых проводников путем опрессовки. Материал – электротехнический алюминий.

Габаритные размеры	Наименование	Размеры, мм					Количество в упаковке	Артикул	
		L	L1	L2	∅D	∅d			
		GL-10	67,3	32	32	10	6	20	UGL10-010-05
		GL-16	67,3	32	32	11	6,8	20	UGL10-016-06
	GL-25	71	33	33	12	7,5	20	UGL10-025-07	
	GL-35	80	36	36	14	9	20	UGL10-035-08	
	GL-50	90	40	40	16	11	10	UGL10-050-10	
	GL-70	102	48	48	18	12	10	UGL10-070-11	
	GL-95	105	49	49	21	14	10	UGL10-095-13	
	GL-120	112	52	52	23	16	10	UGL10-120-15	
	GL-150	118	56	56	25	17	10	UGL10-150-17	
	GL-185	120	57	57	27	19	10	UGL10-185-19	
	GL-240	128	59	59	30	21	10	UGL10-240-21	
	GL-300	130	60	60	32,5	25	5	UGL10-300-24	
	GL-400	154	72	72	38,5	27	5	UGL10-400-26	

Наконечники, ответвители, соединители

Ассортимент

Наконечники медные НК

Предназначены для оконцевания медных проводов и используются при монтаже электрических узлов, где предусмотрено соответствующее крепежное соединение на основе винтовой фиксации. Возможно использование изделий в вибрационной среде, так как ослабление винтовой фиксации наконечника не приводит к потере электрического контакта.

Габаритные размеры	Наименование	Диапазон сечений проводников, мм ²	Размеры, мм			Артикул
			B	D	L	
	НК 0,5-2,5 кольцо 3,0 мм	0,5 ÷ 2,5	6,5	3,2	13	UEN30-D30-05-25
	НК 0,5-0,8 кольцо 3,1 мм	0,5 ÷ 0,8	6,5	3,5	16	UEN30-D31-05-08
	НК 0,5-0,8 кольцо 4,4 мм	0,5 ÷ 0,8	8,0	4,5	17	UEN30-D44-05-08
	НК 0,5-0,8 кольцо 5,1 мм	0,5 ÷ 0,8	10	5,2	22	UEN30-D51-05-08
	НК 2,0-2,5 кольцо 5,1 мм	2,0 ÷ 2,5	9	5,2	20	UEN30-D51-20-25
	НК 0,5-0,8 кольцо 6,1 мм	0,5 ÷ 0,8	12	6,2	22,5	UEN30-D61-05-08
	НК 1,0-1,5 кольцо 8,1 мм	1,0 ÷ 1,5	15	8,2	24,5	UEN30-D81-10-15
	НК 1,0-1,5 кольцо 10,4 мм	1,0 ÷ 1,5	18	10,5	28	UEN30-D104-10-15

Наконечники кольцевые медные луженые

Наконечники кольцевые изолированные НКИ предназначены для оконцевания медных проводов и используются при монтаже электрических узлов, где предусмотрено соответствующее крепежное соединение на основе винтовой фиксации.

Габаритные размеры	Наименование	Диапазон сечений проводников, мм ²	Размеры, мм			Цвет изоляции	Артикул
			d	D	B		
	НКИ 1,25-3	0,5 ÷ 1,5	3,2	4,3	5,7	●	UNL20-D15-4-3
	НКИ 1,25-3*	0,5 ÷ 1,5	3,2	4,3	5,7	●	UNL20-4-D15-4-3
	НКИ 1,25-4	0,5 ÷ 1,5	4,3	4,3	6,6	●	UNL20-D15-4-4
	НКИ 1,25-4*	0,5 ÷ 1,5	4,3	4,3	6,6	●	UNL20-4-D15-4-4
	НКИ 1,25-5	0,5 ÷ 1,5	5,3	4,3	8,0	●	UNL20-D15-4-5
	НКИ 1,25-5*	0,5 ÷ 1,5	5,3	4,3	8,0	●	UNL20-4-D15-4-5
	НКИ 1,25-6	0,5 ÷ 1,5	6,5	4,3	11,6	●	UNL20-D15-4-6
	НКИ 1,25-6*	0,5 ÷ 1,5	6,5	4,3	11,6	●	UNL20-4-D15-4-6
	НКИ 2-3	1,5 ÷ 2,5	3,2	4,9	6,6	●	UNL20-D25-4-3
	НКИ 2-3*	1,5 ÷ 2,5	3,2	4,9	6,6	●	UNL20-4-D25-4-3
	НКИ 2-4	1,5 ÷ 2,5	4,3	4,9	6,6	●	UNL20-D25-4-4
	НКИ 2-4*	1,5 ÷ 2,5	4,3	4,9	6,6	●	UNL20-4-D25-4-4
	НКИ 2-5	1,5 ÷ 2,5	5,3	4,9	8,5	●	UNL20-D25-4-5
	НКИ 2-5*	1,5 ÷ 2,5	5,3	4,9	8,5	●	UNL20-4-D25-4-5
	НКИ 2-6	1,5 ÷ 2,5	6,5	4,9	12,0	●	UNL20-D25-4-6
	НКИ 2-6*	1,5 ÷ 2,5	6,5	4,9	12,0	●	UNL20-4-D25-4-6
	НКИ 5,5-4	4,0 ÷ 6,0	4,3	6,7	7,2	●	UNL20-006-6-4
	НКИ 5,5-4*	4,0 ÷ 6,0	4,3	6,7	7,2	●	UNL20-4-006-6-4
	НКИ 5,5-5	4,0 ÷ 6,0	5,3	6,7	9,5	●	UNL20-006-6-5
	НКИ 5,5-5*	4,0 ÷ 6,0	5,3	6,7	9,5	●	UNL20-4-006-6-5
НКИ 5,5-6	4,0 ÷ 6,0	6,5	6,7	12,0	●	UNL20-006-6-6	
НКИ 5,5-6*	4,0 ÷ 6,0	6,5	6,7	12,0	●	UNL20-4-006-6-6	
НКИ 5,5-8	4,0 ÷ 6,0	8,4	6,7	15,0	●	UNL20-006-6-8	
НКИ 5,5-8*	4,0 ÷ 6,0	8,4	6,7	15,0	●	UNL20-4-006-6-8	

* Поставляются в блистерной упаковке по 20 штук.

Наконечники вилочные медные луженые

Использование вилочных наконечников НВИ предпочтительно при необходимости оперативных изменений электрических соединений, поскольку в этом случае не требуется полный демонтаж крепежного соединения, достаточно лишь ослабить винтовую фиксацию.

Габаритные размеры	Наименование	Диапазон сечений проводников, мм ²	Размеры, мм			Цвет изоляции	Артикул	
			d	D	B			
		НВИ 1,25-3	0,5÷1,5	3,2	4,3	5,7	●	UNL10-D15-4-3
		НВИ 1,25-3*	0,5÷1,5	3,2	4,3	5,7	●	UNL10-4-D15-4-3
		НВИ 1,25-4	0,5÷1,5	4,3	4,3	6,4	●	UNL10-D15-4-4
		НВИ 1,25-4*	0,5÷1,5	4,3	4,3	6,4	●	UNL10-4-D15-4-4
		НВИ 1,25-5	0,5÷1,5	5,3	4,3	8,1	●	UNL10-D15-4-5
		НВИ 1,25-5*	0,5÷1,5	5,3	4,3	8,1	●	UNL10-4-D15-4-5
		НВИ 2-4	1,5÷2,5	4,3	4,9	6,4	●	UNL10-D25-4-4
		НВИ 2-4*	1,5÷2,5	4,3	4,9	6,4	●	UNL10-4-D25-4-4
		НВИ 2-5	1,5÷2,5	5,3	4,9	8,1	●	UNL10-D25-4-5
		НВИ 2-5*	1,5÷2,5	5,3	4,9	8,1	●	UNL10-4-D25-4-5
		НВИ 2-6	1,5÷2,5	6,5	4,9	9,5	●	UNL10-D25-4-6
		НВИ 2-6*	1,5÷2,5	6,5	4,9	9,5	●	UNL10-4-D25-4-6
		НВИ 5,5-4	4,0÷6,0	4,3	6,7	8,3	●	UNL10-006-6-4
		НВИ 5,5-4*	4,0÷6,0	4,3	6,7	8,3	●	UNL10-4-006-6-4
		НВИ 5,5-5	4,0÷6,0	5,3	6,7	9,0	●	UNL10-006-6-5
		НВИ 5,5-5*	4,0÷6,0	5,3	6,7	9,0	●	UNL10-4-006-6-5
		НВИ 5,5-6	4,0÷6,0	6,5	6,7	12,0	●	UNL10-006-6-6
		НВИ 5,5-6*	4,0÷6,0	6,5	6,7	12,0	●	UNL10-4-006-6-6

Наконечники-гильзы Е медные луженые

Предназначены для оконцевания проводов и подключения их к контактным зажимам различного электрооборудования (клеммным блокам, автоматическим выключателям, зажимам наборным, розеткам и т.п.). Данный вид наконечников предназначен для оконцевания многопроволочных гибких проводов. Защищенный конец многопроволочного провода заводится внутрь полой концевой трубки и затем опрессовывается вместе с трубкой при помощи специального инструмента, образуя единую конструкцию, надежно фиксирующую пучок многопроволочной жилы.

Габаритные размеры	Наименование	Номин. сечение провод., мм ²	Размеры, мм				Цвет изоляции	Артикул	
			L	F	d	D			
		Е 0,5-08-(0508)	0,5	13,8	7,8	1,0	2,6	Оранжевый	UGN10-D05-02-08
		Е 0,5-08-(0508)*	0,5	13,8	7,8	1,0	2,6	Оранжевый	UGN10-4-D05-02-08
		Е 0,75-08-(7508)	0,8	14,4	8,0	1,2	2,6	Белый	UGN10-C75-02-08
		Е 0,75-08-(7508)*	0,8	14,4	8,0	1,2	2,6	Белый	UGN10-4-C75-02-08
		Е 1,0-08-(1008)	1,0	14,6	8,0	1,5	3,0	Желтый	UGN10-001-D14-08
		Е 1,0-08-(1008)*	1,0	14,6	8,0	1,5	3,0	Желтый	UGN10-4-001-D14-08
		Е 1,0-12-(1012)	1,0	16,6	10,0	1,5	3,0	Темно-красный	UGN10-001-03-12
		Е 1,0-12-(1012)*	1,0	16,6	10,0	1,5	3,0	Темно-красный	UGN10-4-001-03-12
		Е 1,5-08-(1508)	1,5	15,5	8,2	1,7	3,3	Красный	UGN10-D15-03-08
		Е 1,5-08-(1508)*	1,5	15,5	8,2	1,7	3,3	Красный	UGN10-4-D15-03-08
		Е 2,5-08-(2508)	2,5	15,6	8,2	2,3	3,8	Синий	UGN10-D25-04-08
		Е 2,5-08-(2508)*	2,5	15,6	8,2	2,3	3,8	Синий	UGN10-4-D25-04-08
		Е 4,0-09-(4009)	4,0	16,2	9,0	2,8	4,7	Серый	UGN10-004-04-09
		Е 4,0-09-(4009)*	4,0	16,2	9,0	2,8	4,7	Серый	UGN10-4-004-04-09
		Е 6,0-12-(6012)	6,0	20,5	12,0	3,5	6,2	Черный	UGN10-006-06-12
		Е 6,0-12-(6012)*	6,0	20,5	12,0	3,5	6,2	Черный	UGN10-4-006-06-12
		Е 6,0-18-(6018)	6,0	26,5	18,0	3,5	6,2	Светло-зеленый	UGN10-006-06-18
		Е 6,0-18-(6018)*	6,0	26,5	18,0	3,5	6,2	Светло-зеленый	UGN10-4-006-06-18
		Е 10-12	10,0	21,0	12,0	4,5	7,5	Слоновая кость	UGN10-010-07-12
		Е 10-12*	10,0	21,0	12,0	4,5	7,5	Слоновая кость	UGN10-4-010-07-12
Е 16-12	16,0	22,4	12,0	5,8	8,8	Зеленый	UGN10-016-08-12		
Е 16-12*	16,0	22,4	12,0	5,8	8,8	Зеленый	UGN10-4-016-08-12		
Е 25-16	25,0	28,3	16,0	7,5	10,9	Коричнево-зеленый	UGN10-025-11-16		
Е 35-16	35,0	29,5	16,0	8,3	12,3	Серо-коричневый	UGN10-035-16-16		
Е 50-20	50,0	36,2	20,0	10,4	14,7	Оливковый	UGN10-050-15-20		

* Поставляются в блистерной упаковке по 20 штук.

Наконечники-гильзы НГИ2 медные луженые с изолированным фланцем под два провода

Выполняют те же функции, что и наконечники-гильзы медные луженые (Е-гильзы), но дают возможность оконцевания не одного, а двух проводов.

Габаритные размеры	Наименование	Номинальное сечение проводников, мм ²	Размеры, мм				Цвет изоляции	Артикул	
			L	L1	d	D×B			
		НГИ2 0,5-8	2×0,5	8	15,1	1,8	4,8×2,6	Оранжевый	UTE10-D1-8-100
		НГИ2 0,5-8*	2×0,5	8	15,1	1,8	4,8×2,6	Оранжевый	UTE10-4-D1-8-100
		НГИ2 0,75-8	2×0,75	8	15,7	2,1	5,2×3,4	Темно-красный	UTE10-D75-100
		НГИ2 0,75-8*	2×0,75	8	15,7	2,1	5,2×3,4	Темно-красный	UTE10-4-D75-100
		НГИ2 0,75-10	2×0,75	10	17,5	2,1	5,2×3,4	Белый	UTE10-D2-1-100
		НГИ2 0,75-10*	2×0,75	10	17,5	2,1	5,2×3,4	Белый	UTE10-4-D2-1-100
		НГИ2 1,0-8	2×1,0	8	15,5	2,3	5,2×4,0	Светло-зеленый	UTE10-D2-2-100
		НГИ2 1,0-8*	2×1,0	8	15,5	2,3	5,2×4,0	Светло-зеленый	UTE10-4-D2-2-100
		НГИ2 1,0-10	2×1,0	10	17,2	2,3	5,2×4,0	Желтый	UTE10-D2-3-100
		НГИ2 1,0-10*	2×1,0	10	17,2	2,3	5,2×4,0	Желтый	UTE10-4-D2-3-100
		НГИ2 1,5-8	2×1,5	8	16,4	2,6	6,4×4,0	Коричневый	UTE10-D2-4-100
		НГИ2 1,5-8*	2×1,5	8	16,4	2,6	6,4×4,0	Коричневый	UTE10-4-D2-4-100
		НГИ2 1,5-12	2×1,5	12	19,6	2,6	6,4×4,0	Красный	UTE10-D2-6-100
		НГИ2 1,5-12*	2×1,5	12	19,6	2,6	6,4×4,0	Красный	UTE10-4-D2-6-100
		НГИ2 2,5-10	2×2,5	10	19,8	3,3	8,2×4,6	Фиолетовый	UTE10-D3-2-100
		НГИ2 2,5-10*	2×2,5	10	19,8	3,3	8,2×4,6	Фиолетовый	UTE10-4-D3-2-100
		НГИ2 2,5-12	2×2,5	12	21,7	3,3	8,2×4,6	Синий	UTE10-D3-3-100
		НГИ2 2,5-12*	2×2,5	12	21,7	3,3	8,2×4,6	Синий	UTE10-4-D3-3-100
		НГИ2 4,0-12	2×4,0	12	22,9	4,2	8,8×5,4	Серый	UTE10-D4-0-100
		НГИ2 4,0-12*	2×4,0	12	22,9	4,2	8,8×5,4	Серый	UTE10-4-D4-0-100
		НГИ2 6,0-14	2×6,0	14	23,7	5,3	9,2×6,5	Черный	UTE10-D6-0-100
		НГИ2 6,0-14*	2×6,0	14	23,7	5,3	9,2×6,5	Черный	UTE10-4-D6-0-100
		НГИ2 10-14	2×10	14	23,2	6,9	12,0×7,5	Слоновая кость	UTE10-D10-0-100
		НГИ2 10-14*	2×10	14	23,2	6,9	12,0×7,5	Слоновая кость	UTE10-4-D10-0-100
		НГИ2 16-14	2×16	14	30,5	8,6	18,8×11,6	Зеленый	UTE10-D16-0-100
		НГИ2 16-14*	2×16	14	30,5	8,6	18,8×11,6	Зеленый	UTE10-4-D16-0-100

Наконечники штыревые изолированные

Наконечники штыревые изолированные – круглые (НкИш) и плоские (НпИш) – предназначены для оконцевания медных многопроволочных проводников, применяемых в различных аппаратах управления и системах, требующих оперативной коммутации цепи. С помощью таких проводников проводится присоединение таймеров ТЭ, ТЭМ и ТО, а также модульной кнопки управления КМУ 11 ТМ ИЕК.

Применяются несколько способов крепежа наконечников: винтовой зажим, пружинный зажим и др.

В зависимости от формы и устройства контактной клеммы и функциональных требований предпочтение может быть отдано той или иной модификации штыревых наконечников.

Габаритные размеры	Наименование	Диапазон сечений проводников, мм ²	Размеры, мм						Цвет изоляции	Артикул	
			L	L1	B	s	d	d1			
		НкИш 0,5-1,5	0,5÷1,5	23,5	13	1,7	-	4	1,8	●	UNL11-L23-A19
		НкИш 1,5-2,5	1,5÷2,5	23,5	12,5	1,9	-	5	2,5	●	UNL11-L23-A27
		НкИш 4,0-6,0	4÷6	26,5	13	2,8	-	6,5	4	●	UNL11-L26-A48
		НпИш 0,5-1,5	0,5÷1,5	20,0	9	2,0	0,65	4	1,8	●	UNL30-L21-A10
		НпИш 1,5-2,5	1,5÷2,5	19,5	9	2,5	0,75	5	2,5	●	UNL30-L19-A19
		НпИш 4,0-6,0	4÷6	23,5	9,5	2,5	0,85	6,5	4	●	UNL30-L23-A48

* Поставляются в блистерной упаковке по 20 штук.

Разъемы плоские, штекеры (вилка, розетка) медные луженые

Служат для формирования изолированных разъемных соединений цепи по принципу «вилка – розетка». Использование разъемов делает возможным оперативное размыкание/ замыкание цепи, а также переключение различных контуров электрических схем в новые конфигурации.

	Габаритные размеры	Наименование	Диапазон сечений проводников, мм ²	Размеры, мм					Цвет изоляции	Артикул		
				B	D	d	L	l				
Разъемы плоские 		RпИп 1,25-5-0,8	0,75÷1,5	4,75	4,30	1,70	20,5	10,7	●	URP10-D15-D17-4		
		RпИп 1,25-5-0,8*	0,75÷1,5	4,75	4,30	1,70	20,5	10,7	●	URP10-4-D15-D17-4		
		RпИп 2-5-0,8	1,5÷2,5	4,75	4,30	2,30	20,5	10,7	●	URP10-D25-D23-4		
		RпИп 2-5-0,8*	1,5÷2,5	4,75	4,30	2,30	20,5	10,7	●	URP10-4-D25-D23-4		
		RпИп 5-6-0,8	4,0÷6,0	6,35	5,70	3,40	25,0	13,5	●	URP10-006-D34-6		
		RпИп 5-6-0,8*	4,0÷6,0	6,35	5,70	3,40	25,0	13,5	●	URP10-4-006-D34-6		
				RпИм 1,25-250	0,5÷1,5	7,40	3,80	1,70	21,5	10,7	●	URM10-D15-D17-7
				RпИм 1,25-250*	0,5÷1,5	7,40	3,80	1,70	21,5	10,7	●	URM10-4-D15-D17-7
				RпИм 1,25-5-0,8	0,5÷1,5	5,60	3,80	1,70	19,0	10,3	●	URM10-D15-D17-5
				RпИм 1,25-5-0,8*	0,5÷1,5	5,60	3,80	1,70	19,0	10,3	●	URM10-4-D15-D17-5
RпИм 2-250	1,5÷2,5			7,40	4,30	2,30	21,5	10,7	●	URM10-D25-D23-7		
RпИм 2-250*	1,5÷2,5			7,40	4,30	2,30	21,5	10,7	●	URM10-4-D25-D23-7		
RпИм 2-5-0,8	1,5÷2,5			5,60	4,30	2,30	20,5	10,7	●	URM10-D25-D23-5		
RпИм 2-5-0,8*	1,5÷2,5			5,60	4,30	2,30	20,5	10,7	●	URM10-4-D25-D23-5		
RпИм 5,5-6-0,5	4,0÷6,0			7,40	5,70	3,40	25,0	13,5	●	URM10-006-D34-7		
RпИм 5,5-6-0,5*	4,0÷6,0			7,40	5,70	3,40	25,0	13,5	●	URM10-4-006-D34-7		
Разъемы штекеры 		RшИп 1,25-4	0,5÷1,5	4,0	1,7	21,0	10,3	●	URP20-D15-D17-4			
		RшИп 1,25-4*	0,5÷1,5	4,0	1,7	21,0	10,3	●	URP20-4-D15-D17-4			
		RшИп 2-5-4	1,5÷2,5	4,0	2,3	21,0	10,3	●	URP20-D25-D23-4			
		RшИп 2-5-4*	1,5÷2,5	4,0	2,3	21,0	10,3	●	URP20-4-D25-D23-4			
		RшИп 5,5-4	4,0÷6,0	4,0	3,4	24,7	13,7	●	URP20-006-D34-4			
		RшИп 5,5-4*	4,0÷6,0	4,0	3,4	24,7	13,7	●	URP20-4-006-D34-4			
				RшИм 1,25-5-4	0,5÷1,5	4,0	1,7	26,5		●	URM20-D15-D17-4	
				RшИм 1,25-5-4*	0,5÷1,5	4,0	1,7	26,5		●	URM20-4-D15-D17-4	
				RшИм 2-5-4	1,5÷2,5	4,0	2,3	24,5		●	URM20-D25-D23-4	
				RшИм 2-5-4*	1,5÷2,5	4,0	2,3	24,5		●	URM20-4-D25-D23-4	
RшИм 5,5-6-4	4,0÷6,0			5,0	3,4	25,0		●	URM20-006-D34-4			
RшИм 5,5-6-4*	4,0÷6,0			5,0	3,4	25,0		●	URM20-4-006-D34-4			

Разъемы плоские изолированные ответвительные РпИю медные луженые

Разъемы изолированные типа РпИю IEK® предназначены для опрессовки гибких проводов и кабеля с медными или алюминиевыми жилами сечением до 6,0 мм² в электрических цепях переменного и постоянного тока напряжением до 400 В.

	Габаритные размеры	Наименование	Диапазон сечений проводников, мм ²	Размеры, мм							Цвет изоляции	Артикул
				D	d	H	L	B	B1	t		
		RпИю 1,5-7,5-0,8	0,75÷1,5	3,6	1,9	10,5	21				●	URO-10-1-100
		RпИю 1,5-7,5-0,8*	0,75÷1,5	3,6	1,9	10,5	21				●	URO-4-10-1-100
		RпИю 2,5-7,5-0,8	1,5÷2,5	4,0	2,4	11,0	22	7,5	6,5	0,8	●	URO-10-2-100
		RпИю 2,5-7,5-0,8*	1,5÷2,5	4,0	2,4	11,0	22	7,5	6,5	0,8	●	URO-4-10-2-100
		RпИю 6,0-7,5-0,8	4,0÷6,0	5,5	3,6	13,5	25				●	URO-10-3-100
		RпИю 6,0-7,5-0,8*	4,0÷6,0	5,5	3,6	13,5	25				●	URO-4-10-3-100

* Поставляются в blisterной упаковке по 20 штук.

Наконечники-гильзы НГ под один провод медные луженые

Наконечники-гильзы типа НГ (втулочные) без изоляции предназначены для соединения или оконцевания проводов и кабеля с медными или алюминиевыми жилами сечением от 0,5 до 50 мм² в электрических цепях переменного и постоянного тока напряжением до 400 В.

	Габаритные размеры	Наименование	Номинальное сечение проводников, мм ²	Размеры, мм					Артикул
				L	d1	d	B	D	
		НГ 0,5-6	0,5	6	1,3	1	0,5	2	UEN10-0506
		НГ 0,5-6*	0,5	6	1,3	1	0,5	2	UEN10-4-0506
		НГ 0,75-6	0,75	6	1,5	1,2	0,5	2	UEN10-7506
		НГ 0,75-6*	0,75	6	1,5	1,2	0,5	2	UEN10-4-7506
		НГ 1,0-6	1	6	1,7	1,4	0,5	2,5	UEN10-1006
		НГ 1,0-6*	1	6	1,7	1,4	0,5	2,5	UEN10-4-1006
		НГ 1,0-10	1	10	1,7	1,4	0,5	2,5	UEN11-1010
		НГ 1,0-10*	1	10	1,7	1,4	0,5	2,5	UEN11-4-1010
		НГ 1,5-7	1,5	7	2	1,7	0,5	2,5	UEN10-1507
		НГ 1,5-7*	1,5	7	2	1,7	0,5	2,5	UEN10-4-1507
		НГ 1,5-10	1,5	10	2	1,7	0,5	2,5	UEN10-1510
		НГ 1,5-10*	1,5	10	2	1,7	0,5	2,5	UEN10-4-1510
		НГ 2,5-7	2,5	7	2,5	2,2	0,5	3	UEN10-2507
		НГ 2,5-7*	2,5	7	2,5	2,2	0,5	3	UEN10-4-2507
		НГ 2,5-12	2,5	12	2,5	2,2	1	3	UEN10-2512
		НГ 2,5-12*	2,5	12	2,5	2,2	1	3	UEN10-4-2512
		НГ 4,0-9	4	9	3,2	2,8	1	4	UEN10-4009
		НГ 4,0-9*	4	9	3,2	2,8	1	4	UEN10-4-4009
		НГ 4,0-12	4	12	3,2	2,8	1	4	UEN10-4012
		НГ 4,0-12*	4	12	3,2	2,8	1	4	UEN10-4-4012
		НГ 6,0-10	6	10	3,9	3,5	1	5	UEN10-6010
		НГ 6,0-10*	6	10	3,9	3,5	1	5	UEN10-4-6010
		НГ 6,0-12	6	12	3,9	3,5	1	5	UEN10-6012
		НГ 6,0-12*	6	12	3,9	3,5	1	5	UEN10-4-6012
		НГ 6,0-15	6	15	3,9	3,5	1	5	UEN10-6015
		НГ 6,0-15*	6	15	3,9	3,5	1	5	UEN10-4-6015
		НГ 10-12	10	12	4,9	4,5	1	6	UEN11-10-12
	НГ 10-12*	10	12	4,9	4,5	1	6	UEN11-4-10-12	
	НГ 10-15	10	15	4,9	4,5	1	6	UEN11-10-15	
	НГ 10-15*	10	15	4,9	4,5	1	6	UEN11-4-10-15	
	НГ 10-18	10	18	4,9	4,5	1	6	UEN11-10-18	
	НГ 10-18*	10	18	4,9	4,5	1	6	UEN11-4-10-18	
	НГ 16-12	16	12	6,2	5,8	1,5	7	UEN11-16-12	
	НГ 16-12*	16	12	6,2	5,8	1,5	7	UEN11-4-16-12	
	НГ 16-15	16	15	6,2	5,8	1,5	7	UEN11-16-15	
	НГ 16-15*	16	15	6,2	5,8	1,5	7	UEN11-4-16-15	
	НГ 16-18	16	18	6,2	5,8	1,5	7	UEN11-16-18	
	НГ 16-18*	16	18	6,2	5,8	1,5	7	UEN11-4-16-18	
	НГ 25-16	25	16	7,9	7,5	1,5	10	UEN11-25-16	
	НГ 25-22	25	22	7,9	7,5	1,5	10	UEN11-25-22	
	НГ 35-16	35	16	8,7	8,3	1,5	10	UEN11-35-16	
	НГ 35-25	35	25	8,7	8,3	2	10	UEN11-35-25	
	НГ 50-20	50	20	10,9	10,3	2	13	UEN11-50-20	
	НГ 50-25	50	25	10,9	10,3	2	13	UEN11-50-25	

* Поставляются в блистерной упаковке по 20 штук.

Зажимы-ответвители, прокалывающие изоляцию типа ЗПО

Зажимы-ответвители, прокалывающие изоляцию типа ЗПО, предназначены для отвода (ответвления) проводников от токоведущего провода, а также для разъемного соединения двух или более проводников при помощи устройства для прокалывания изоляции в электрических цепях переменного и постоянного тока напряжением до 450 В.

Габаритные размеры	Наименование	Диапазон сечений проводников, мм ²	Размеры, мм				Цвет изоляции	Артикул	
			B1	B2	H	L			
		ЗПО-1 0,5-1,5	0,5÷1,5	30,6	15,4	9,3	18,6	●	UMR-10-3-100
		ЗПО-1 1,0-2,5	1,0÷2,5	30,6	15,4	9,5	18,6	●	UMB-10-3-100
		ЗПО-1 2,5-6,0	2,5÷6,0	35	18,3	12,5	20,4	●	UMY-10-3-25
		ЗПО-2 0,5-1,5	0,5÷1,5	37,5	19,2	10,9	10,4	●	UKW10-1-100
		ЗПО-2 1,0-2,5	1,0÷2,5	37,5	18,9	10,7	9,5	●	UKW10-2-100
		ЗПО-2 2,5-6,0	2,5÷6,0	37,5	18,3	10,7	9,5	●	UKW10-3-100

Соединительные изолирующие зажимы типа СИЗ

Соединительные изолирующие зажимы типа СИЗ предназначены для электрического соединения, фиксации и изоляции пучка проводов с жилами сечением от 0,5 до 10,0 мм² в электрических цепях переменного и постоянного тока напряжением до 450 В.




Габаритные размеры	Наименование	Суммарное сечение соединяемых проводников, мм ²		Размеры, мм			Цвет изоляции	Артикул	
		максимальное	минимальное	D	W	H			
		СИЗ-1 1,0-3,0	3	1	3	8,5	14	●	USC-10-3-100
		СИЗ-1 1,0-3,0*	3	1	3	8,5	14	●	USC-10-3-005
		СИЗ-1 1,5-3,5	3,5	1,5	3,3	10	17	●	USC-10-4-100
		СИЗ-1 1,5-3,5*	3,5	1,5	3,3	10	17	●	USC-10-4-005
		СИЗ-1 2,0-4,0	4	2	3,7	11	21	●	USC-10-5-100
		СИЗ-1 2,0-4,0*	4	2	3,7	11	21	●	USC-10-5-005
		СИЗ-1 2,5-4,5	4,5	2,5	4	13,2	23,5	●	USC-10-6-100
		СИЗ-1 2,5-4,5*	4,5	2,5	4	13,2	23,5	●	USC-10-6-005
		СИЗ-1 4,0-11,0	11	4	6	16,5	26,5	●	USC-10-7-100
		СИЗ-1 4,0-11,0*	11	4	6	16,5	26,5	●	USC-10-7-005
		СИЗ-1 9,0-25,0	25	9	9,5	18	31	●	USC-10-8-100
		СИЗ-1 9,0-25,0*	25	9	9,5	18	31	●	USC-10-8-005
		СИЗ-2 3,0-10,0	10	3	5,8	19	23	●	USC-11-1-100
		СИЗ-2 3,0-10,0*	10	3	5,8	19	23	●	USC-11-1-005
		СИЗ-2 4,5-12,0	12	4,5	7	23	30	●	USC-11-2-100
		СИЗ-2 4,5-12,0*	12	4,5	7	23	30	●	USC-11-2-005
		СИЗ-2 5,0-15,0	15	5	7,5	23	29,3	●	USC-11-3-100
		СИЗ-2 5,0-15,0*	15	5	7,5	23	29,3	●	USC-11-3-005
		СИЗ-2 7,0-20,0	20	7	8	25	32	●	USC-11-4-100
		СИЗ-2 7,0-20,0*	20	7	8	25	32	●	USC-11-4-005
СИЗ-2 11,0-30,0	30	11	11	32	38	●	USC-11-5-100		
СИЗ-2 11,0-30,0*	30	11	11	32	38	●	USC-11-5-005		

* Поставляются в блистерной упаковке по 5 штук.



Зажимы контактные винтовые серии ЗВИ

Применяются для винтового соединения проводников, защищая провод от повреждения и исключая возможность замыкания на корпус электроустановки.

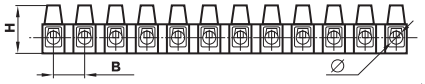
Изоляционный каркас изготовлен из белого негорючего полистирола или прозрачного полиэтилена, клемма и винты – латунь.

Наименование	Сечение подключаемых проводников, мм ²	Допустимый длительный ток, А	Максимальный крутящий м-т на винтовых зажимах, Н-м	Максимальное рабочее напряжение U _р , В	Напряжение по изоляции U _и , В	Артикул
 ЗВИ 3 Полиэтилен белый	1,0–2,5	3	0,8	400	450	UZV3-003-04
ЗВИ 3 Полиэтилен белый*						UZV3-003-04-2
ЗВИ 5 Полиэтилен белый	1,5–4	5	0,8	400	450	UZV3-005-04
ЗВИ 5 Полиэтилен белый*						UZV3-005-04-2
ЗВИ 10 Полиэтилен белый	2,5–6	10	0,8	400	450	UZV3-010-06
ЗВИ 10 Полиэтилен белый*						UZV3-010-06-2
ЗВИ 15 Полиэтилен белый	4–10	15	1,2	400	450	UZV1-015-06
ЗВИ 15 Полиэтилен белый*						UZV3-015-06-2
ЗВИ 20 Полиэтилен белый	4–10	20	1,2	400	450	UZV3-020-06
ЗВИ 20 Полиэтилен белый*						UZV3-020-06-2
ЗВИ 30 Полиэтилен белый	6–16	30	2,0	400	450	UZV1-030-10
ЗВИ 30 Полиэтилен белый*						UZV3-030-10-2
ЗВИ 60 Полиэтилен белый	6–16	60	2,0	400	450	UZV1-060-16
ЗВИ 80 Полиэтилен белый	10–25	80	2,5	400	450	UZV3-080-25
ЗВИ 100 Полиэтилен белый	10–25	100	2,5	400	450	UZV3-100-25
ЗВИ 150 Полиэтилен белый	16–35	150	3,5	400	450	UZV3-150-35
 ЗВИ 3 Полистирол белый	1,0–2,5	3	0,8	400	450	UZV4-003-04
ЗВИ 3 Полистирол белый*	1,0–2,5	3	0,8	400	450	UZV4-003-04-2
ЗВИ 5 Полистирол белый	1,5–4	5	0,8	400	450	UZV4-005-04
ЗВИ 5 Полистирол белый*	1,5–4	5	0,8	400	450	UZV4-005-04-2
ЗВИ 10 Полистирол белый	2,5–6	10	0,8	400	450	UZV4-010-06
ЗВИ 10 Полистирол белый*	2,5–6	10	0,8	400	450	UZV4-010-06-2
ЗВИ 15 Полистирол белый	4–10	15	1,2	400	450	UZV2-015-06
ЗВИ 15 Полистирол белый*	4–10	15	1,2	400	450	UZV4-015-06-2
ЗВИ 20 Полистирол белый	4–10	20	1,2	400	450	UZV4-020-06
ЗВИ 20 Полистирол белый*	4–10	20	1,2	400	450	UZV4-020-06-2
ЗВИ 30 Полистирол белый	6–16	30	2,0	400	450	UZV2-030-10
ЗВИ 30 Полистирол белый*	6–16	30	2,0	400	450	UZV4-030-10-2
ЗВИ 60 Полистирол белый	6–16	60	2,0	400	450	UZV2-060-16
ЗВИ 80 Полистирол белый	10–25	80	2,5	400	450	UZV4-080-25
ЗВИ 100 Полистирол белый	10–25	100	2,5	400	450	UZV4-100-25
ЗВИ 150 Полистирол белый	16–35	150	3,5	400	450	UZV4-150-35
 ЗВИ 3 Полистирол желтый	1,0–2,5	3	0,8	400	450	UZV7-003-04
ЗВИ 3 Полистирол желтый*	1,0–2,5	3	0,8	400	450	UZV7-003-04-2
ЗВИ 5 Полистирол желтый	1,5–4	5	0,8	400	450	UZV7-005-04
ЗВИ 5 Полистирол желтый*	1,5–4	5	0,8	400	450	UZV7-005-04-2
ЗВИ 10 Полистирол желтый	2,5–6	10	0,8	400	450	UZV7-010-06
ЗВИ 10 Полистирол желтый*	2,5–6	10	0,8	400	450	UZV7-010-06-2
ЗВИ 15 Полистирол желтый	4–10	15	1,2	400	450	UZV7-015-06
ЗВИ 15 Полистирол желтый*	4–10	15	1,2	400	450	UZV7-015-06-2
ЗВИ 20 Полистирол желтый	4–10	20	1,2	400	450	UZV7-020-06
ЗВИ 20 Полистирол желтый*	4–10	20	1,2	400	450	UZV7-020-06-2
ЗВИ 30 Полистирол желтый	6–16	30	2,0	400	450	UZV7-030-10
ЗВИ 30 Полистирол желтый*	6–16	30	2,0	400	450	UZV7-030-10-2
ЗВИ 60 Полистирол желтый	6–16	60	2,0	400	450	UZV7-060-16
ЗВИ 80 Полистирол желтый	10–25	80	2,5	400	450	UZV7-080-25
ЗВИ 100 Полистирол желтый	10–25	100	2,5	400	450	UZV7-100-25
ЗВИ 150 Полистирол желтый	16–35	150	3,5	400	450	UZV7-150-35

* Поставляются в блистерной упаковке по 2 штуки.

Наименование	Сечение подключаемых проводников, мм ²	Допустимый длительный ток, А	Максимальный крутящий м-т на рабочих винтовых зажимах, Н-м	Максимальное рабочее напряжение U _в , В	Напряжение по изоляции U _i , В	Артикул
 ЗВИ 3 Полистирол синий	1,0–2,5	3	0,8	400	450	UZV6-003-04
ЗВИ 3 Полистирол синий*	1,0–2,5	3	0,8	400	450	UZV5-003-04-2
ЗВИ 5 Полистирол синий	1,5–4	5	0,8	400	450	UZV6-005-04
ЗВИ 5 Полистирол синий*	1,5–4	5	0,8	400	450	UZV5-005-04-2
ЗВИ 10 Полистирол синий	2,5–6	10	0,8	400	450	UZV6-010-06
ЗВИ 10 Полистирол синий*	2,5–6	10	0,8	400	450	UZV5-010-06-2
ЗВИ 15 Полистирол синий	4–10	15	1,2	400	450	UZV6-015-06
ЗВИ 15 Полистирол синий*	4–10	15	1,2	400	450	UZV5-015-06-2
ЗВИ 20 Полистирол синий	4–10	20	1,2	400	450	UZV6-020-06
ЗВИ 20 Полистирол синий*	4–10	20	1,2	400	450	UZV5-020-06-2
ЗВИ 30 Полистирол синий	6–16	30	2,0	400	450	UZV6-030-10
ЗВИ 30 Полистирол синий*	6–16	30	2,0	400	450	UZV5-030-10-2
ЗВИ 60 Полистирол синий	6–16	60	2,0	400	450	UZV6-060-16
ЗВИ 80 Полистирол синий	10–25	80	2,5	400	450	UZV6-080-25
ЗВИ 100 Полистирол синий	10–25	100	2,5	400	450	UZV6-100-25
ЗВИ 150 Полистирол синий	16–35	150	3,5	400	450	UZV6-150-35
 ЗВИ 3 Полистирол черный	1,0–2,5	3	0,8	400	450	UZV5-003-04
ЗВИ 3 Полистирол черный*	1,0–2,5	3	0,8	400	450	UZV6-003-04-2
ЗВИ 5 Полистирол черный	1,5–4	5	0,8	400	450	UZV5-005-04
ЗВИ 5 Полистирол черный*	1,5–4	5	0,8	400	450	UZV6-005-04-2
ЗВИ 10 Полистирол черный	2,5–6	10	0,8	400	450	UZV5-010-06
ЗВИ 10 Полистирол черный*	2,5–6	10	0,8	400	450	UZV6-010-06-2
ЗВИ 15 Полистирол черный	4–10	15	1,2	400	450	UZV5-015-06
ЗВИ 15 Полистирол черный*	4–10	15	1,2	400	450	UZV6-015-06-2
ЗВИ 20 Полистирол черный	4–10	20	1,2	400	450	UZV5-020-06
ЗВИ 20 Полистирол черный*	4–10	20	1,2	400	450	UZV6-020-06-2
ЗВИ 30 Полистирол черный	6–16	30	2,0	400	450	UZV5-030-10
ЗВИ 30 Полистирол черный*	6–16	30	2,0	400	450	UZV6-030-10-2
ЗВИ 60 Полистирол черный	6–16	60	2,0	400	450	UZV5-060-16
ЗВИ 80 Полистирол черный	10–25	80	2,5	400	450	UZV5-080-25
ЗВИ 100 Полистирол черный	10–25	100	2,5	400	450	UZV5-100-25
ЗВИ 150 Полистирол черный	16–35	150	3,5	400	450	UZV5-150-35

Габаритные размеры

	Тип	Габаритные размеры, мм					
		Ø	L	W	H	A	B
	ЗВИ 3	3,0	92	16	11	6	8
	ЗВИ 5	3,2	113	16	13	7	10
	ЗВИ 10	4,2	128	21	16	8	11
	ЗВИ 15	4,6	138	23	17	8	12
	ЗВИ 20	4,6	138	23	17	11	12
	ЗВИ 30	5,7	165	26	19	10	14
	ЗВИ 60	6,6	185	29	24	13	16
	ЗВИ 80	7,0	204	33	27	14	18
	ЗВИ 100	7,9	218	36	28	14	20
	ЗВИ 150	8,8	252	46	31	22	21

* Поставляются в блистерной упаковке по 2 штуки.

Скобы пластиковые

Предназначены для быстрого и надежного крепления круглых и плоских кабелей. Возможно крепление к дереву, прессованному картону и швам кирпичной кладки, к штукатурке, бетону, кирпичу. Изготовлены из гибкого негорючего ударопрочного полипропилена, гвоздь – закаленная оцинкованная сталь.

Габаритные размеры		Наименование	В	Цвет	Кол-во в упаковке, шт.	Артикул
		Скоба 4 мм круглая	4	белый	100	USK11-04-100
		Скоба 4 мм круглая *	4	белый	100	USK11-04-020
		Скоба 5 мм круглая	5	белый	100	USK11-05-100
		Скоба 5 мм круглая *	5	белый	100	USK11-05-020
		Скоба 6 мм круглая	6	белый	100	USK11-06-100
		Скоба 6 мм круглая *	6	белый	100	USK11-06-020
		Скоба 7 мм круглая	7	белый	100	USK11-07-100
		Скоба 7 мм круглая *	7	белый	100	USK11-07-020
		Скоба 8 мм круглая	8	белый	100	USK11-08-100
		Скоба 8 мм круглая *	8	белый	100	USK11-08-020
		Скоба 9 мм круглая	9	белый	100	USK11-09-100
		Скоба 9 мм круглая *	9	белый	100	USK11-09-020
		Скоба 10 мм круглая	10	белый	100	USK11-10-100
		Скоба 10 мм круглая*	10	белый	100	USK11-10-020
		Скоба 12 мм круглая	12	белый	100	USK11-12-100
		Скоба 12 мм круглая*	12	белый	100	USK11-12-020
		Скоба 14 мм круглая	14	белый	100	USK11-14-100
		Скоба 14 мм круглая*	14	белый	100	USK11-14-020
		Скоба 16 мм круглая	16	белый	100	USK11-16-100
		Скоба 18 мм круглая	18	белый	100	USK11-18-100
Скоба 20 мм круглая	20	белый	100	USK11-20-100		
Скоба 22 мм круглая	22	белый	100	USK11-22-100		
Скоба 25 мм круглая	25	белый	100	USK11-25-100		
Скоба 30 мм круглая	30	белый	100	USK11-30-100		
Скоба 35 мм круглая	35	белый	100	USK11-35-100		
		Скоба 4 мм плоская	4	белый	100	USK21-04-100
		Скоба 4 мм плоская*	4	белый	100	USK21-04-020
		Скоба 5 мм плоская	5	белый	100	USK21-05-100
		Скоба 5 мм плоская*	5	белый	100	USK21-05-020
		Скоба 6 мм плоская	6	белый	100	USK21-06-100
		Скоба 6 мм плоская*	6	белый	100	USK21-06-020
		Скоба 7 мм плоская	7	белый	100	USK21-07-100
		Скоба 7 мм плоская*	7	белый	100	USK21-07-020
		Скоба 8 мм плоская	8	белый	100	USK21-08-100
		Скоба 8 мм плоская*	8	белый	100	USK21-08-020
		Скоба 9 мм плоская	9	белый	100	USK21-09-100
		Скоба 9 мм плоская*	9	белый	100	USK21-09-020
		Скоба 10 мм плоская	10	белый	100	USK21-10-100
		Скоба 10 мм плоская*	10	белый	100	USK21-10-020
		Скоба 12 мм плоская	12	белый	100	USK21-12-100
		Скоба 12 мм плоская*	12	белый	100	USK21-12-020
		Скоба 14 мм плоская	14	белый	100	USK21-14-100
		Скоба 14 мм плоская*	14	белый	100	USK21-14-020

* Поставляются в блистерной упаковке по 20 штук.

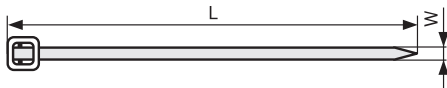
Хомуты кабельные нейлоновые


Предназначены для увязки в пучок и монтажа кабелей и проводников.

Хомуты кабельные – один из наиболее удобных, быстрых и экономически выгодных способов крепления и бандажирования кабелей при проведении электромонтажных работ.

В ассортименте представлены только морозоустойчивые хомуты из нейлона. Этот материал сохраняет высокую прочность и пластичность при достаточной жесткости в широком диапазоне температур (от –45 до + 85 °С), обладает высокой устойчивостью к органическим растворителям, горюче-смазочным материалам и щелочам, имеет высокие электроизоляционные свойства и не поддерживает горение.

Ассортимент



Наименование	W, мм	L, мм	Цвет	Материал	Количество в упаковке, шт.	Артикул
Хомуты нейлон (50 шт.)						
 Хомут 2,5×100 мм	2,5	100	белый	нейлон	50	УНН20-D025-100-050
Хомут 2,5×120 мм	2,5	120	белый	нейлон	50	УНН20-D025-120-050
Хомут 2,5×150 мм	2,5	150	белый	нейлон	50	УНН20-D025-150-050
Хомут 2,5×200 мм	2,5	200	белый	нейлон	50	УНН20-D025-200-050
Хомут 3,6×150 мм	3,6	150	белый	нейлон	50	УНН20-D036-150-050
Хомут 3,6×180 мм	3,6	180	белый	нейлон	50	УНН20-D036-180-050
Хомут 3,6×200 мм	3,6	200	белый	нейлон	50	УНН20-D036-200-050
Хомут 3,6×250 мм	3,6	250	белый	нейлон	50	УНН20-D036-250-050
Хомут 3,6×300 мм	3,6	300	белый	нейлон	50	УНН20-D036-300-050
Хомуты нейлон (100 шт.)						
Хомут 2,5×100 мм	2,5	100	белый	нейлон	100	УНН31-D025-100-100
Хомут 2,5×120 мм	2,5	120	белый	нейлон	100	УНН31-D025-120-100
Хомут 2,5×150 мм	2,5	150	белый	нейлон	100	УНН31-D025-150-100
Хомут 2,5×180 мм	2,5	180	белый	нейлон	100	УНН31-D025-180-100
Хомут 2,5×200 мм	2,5	200	белый	нейлон	100	УНН31-D025-200-100
Хомут 2,5×250 мм	2,5	250	белый	нейлон	100	УНН31-D025-250-100
Хомут 2,5×60 мм	2,5	60	белый	нейлон	100	УНН31-D025-060-100
Хомут 2,5×80 мм	2,5	80	белый	нейлон	100	УНН31-D025-080-100
Хомут 3,6×100 мм	3,6	100	белый	нейлон	100	УНН31-D036-100-100
Хомут 3,6×120 мм	3,6	120	белый	нейлон	100	УНН31-D036-120-100
Хомут 3,6×150 мм	3,6	150	белый	нейлон	100	УНН31-D036-150-100
Хомут 3,6×180 мм	3,6	180	белый	нейлон	100	УНН31-D036-180-100
Хомут 3,6×200 мм	3,6	200	белый	нейлон	100	УНН31-D036-200-100
Хомут 3,6×250 мм	3,6	250	белый	нейлон	100	УНН31-D036-250-100
Хомут 3,6×300 мм	3,6	300	белый	нейлон	100	УНН31-D036-300-100
Хомут 3,6×350 мм	3,6	350	белый	нейлон	100	УНН31-D036-350-100
Хомут 4,8×120 мм	4,8	120	белый	нейлон	100	УНН31-D048-120-100
Хомут 4,8×160 мм	4,8	160	белый	нейлон	100	УНН31-D048-160-100
Хомут 4,8×180 мм	4,8	180	белый	нейлон	100	УНН31-D048-180-100
Хомут 4,8×200 мм	4,8	200	белый	нейлон	100	УНН31-D048-200-100
Хомут 4,8×250 мм	4,8	250	белый	нейлон	100	УНН31-D048-250-100



Наименование	W, мм	L, мм	Цвет	Материал	Количество в упаковке, шт.	Артикул
Хомут 4,8×300 мм	4,8	300	белый	нейлон	100	УНН31-D048-300-100
Хомут 4,8×350 мм	4,8	350	белый	нейлон	100	УНН31-D048-350-100
Хомут 4,8×400 мм	4,8	400	белый	нейлон	100	УНН31-D048-400-100
Хомут 4,8×450 мм	4,8	450	белый	нейлон	100	УНН31-D048-450-100
Хомут 4,8×500 мм	4,8	500	белый	нейлон	100	УНН31-D048-500-100
Хомут 7,6×300 мм	7,6	300	белый	нейлон	100	УНН31-D076-300-100
Хомут 7,6×350 мм	7,6	350	белый	нейлон	100	УНН31-D076-350-100
Хомут 7,6×400 мм	7,6	400	белый	нейлон	100	УНН31-D076-400-100
Хомут 7,6×450 мм	7,6	450	белый	нейлон	100	УНН31-D076-450-100
Хомут 7,6×500 мм	7,6	500	белый	нейлон	100	УНН31-D076-500-100
Хомут 8,8×1000 мм	8,8	1000	белый	нейлон	100	УНН31-D088-1000-100
Хомут 8,8×400 мм	8,8	400	белый	нейлон	100	УНН31-D088-400-100
Хомут 8,8×450 мм	8,8	450	белый	нейлон	100	УНН31-D088-450-100
Хомут 8,8×500 мм	8,8	500	белый	нейлон	100	УНН31-D088-500-100
Хомут 8,8×650 мм	8,8	650	белый	нейлон	100	УНН31-D088-650-100
Хомут 8,8×750 мм	8,8	750	белый	нейлон	100	УНН31-D088-750-100
Хомут 8,8×800 мм	8,8	800	белый	нейлон	100	УНН31-D088-800-100

Хомуты нейлон (500 шт.)

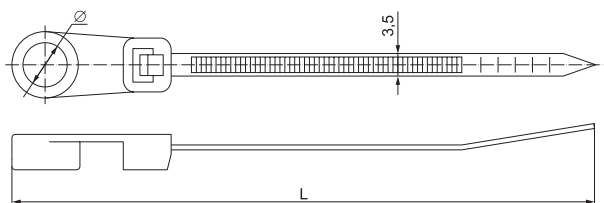
Хомут 2,5×100 мм	2,5	100	белый	нейлон	500	УНН31-D025-100-500
Хомут 2,5×120 мм	2,5	120	белый	нейлон	500	УНН31-D025-120-500
Хомут 2,5×150 мм	2,5	150	белый	нейлон	500	УНН31-D025-150-500
Хомут 2,5×200 мм	2,5	200	белый	нейлон	500	УНН31-D025-200-500
Хомут 3,6×150 мм	3,6	150	белый	нейлон	500	УНН31-D036-150-500
Хомут 3,6×180 мм	3,6	180	белый	нейлон	500	УНН31-D036-180-500
Хомут 3,6×200 мм	3,6	200	белый	нейлон	500	УНН31-D036-200-500
Хомут 3,6×250 мм	3,6	250	белый	нейлон	500	УНН31-D036-250-500
Хомут 3,6×300 мм	3,6	300	белый	нейлон	500	УНН31-D036-300-500



Наименование	W, мм	L, мм	Цвет	Материал	Количество в упаковке, шт.	Артикул
Хомуты нейлон черные (100 шт.)						
Хомут 3,6×180 мм	3,6	180	черный	нейлон	100	УНН32-D036-180-100
Хомут 2,5×100 мм	2,5	100	черный	нейлон	100	УНН32-D025-100-100
Хомут 2,5×120 мм	2,5	120	черный	нейлон	100	УНН32-D025-120-100
Хомут 2,5×150 мм	2,5	150	черный	нейлон	100	УНН32-D025-150-100
Хомут 2,5×180 мм	2,5	180	черный	нейлон	100	УНН32-D025-180-100
Хомут 2,5×200 мм	2,5	200	черный	нейлон	100	УНН32-D025-200-100
Хомут 2,5×250 мм	2,5	250	черный	нейлон	100	УНН32-D025-250-100
Хомут 2,5×60 мм	2,5	60	черный	нейлон	100	УНН32-D025-060-100
Хомут 2,5×80 мм	2,5	80	черный	нейлон	100	УНН32-D025-080-100
Хомут 3,6×100 мм	3,6	100	черный	нейлон	100	УНН32-D036-100-100
Хомут 3,6×120 мм	3,6	120	черный	нейлон	100	УНН32-D036-120-100
Хомут 3,6×150 мм	3,6	150	черный	нейлон	100	УНН32-D036-150-100
Хомут 3,6×200 мм	3,6	200	черный	нейлон	100	УНН32-D036-200-100
Хомут 3,6×250 мм	3,6	250	черный	нейлон	100	УНН32-D036-250-100
Хомут 3,6×300 мм	3,6	300	черный	нейлон	100	УНН32-D036-300-100
Хомут 3,6×350 мм	3,6	350	черный	нейлон	100	УНН32-D036-350-100
Хомут 4,8×120 мм	4,8	120	черный	нейлон	100	УНН32-D048-120-100
Хомут 4,8×160 мм	4,8	160	черный	нейлон	100	УНН32-D048-160-100
Хомут 4,8×180 мм	4,8	180	черный	нейлон	100	УНН32-D048-180-100
Хомут 4,8×200 мм	4,8	200	черный	нейлон	100	УНН32-D048-200-100
Хомут 4,8×250 мм	4,8	250	черный	нейлон	100	УНН32-D048-250-100
Хомут 4,8×300 мм	4,8	300	черный	нейлон	100	УНН32-D048-300-100
Хомут 4,8×350 мм	4,8	350	черный	нейлон	100	УНН32-D048-350-100
Хомут 4,8×400 мм	4,8	400	черный	нейлон	100	УНН32-D048-400-100
Хомут 4,8×450 мм	4,8	450	черный	нейлон	100	УНН32-D048-450-100
Хомут 4,8×500 мм	4,8	500	черный	нейлон	100	УНН32-D048-500-100
Хомут 7,6×300 мм	7,6	300	черный	нейлон	100	УНН32-D076-300-100
Хомут 7,6×350 мм	7,6	350	черный	нейлон	100	УНН32-D076-350-100
Хомут 7,6×400 мм	7,6	400	черный	нейлон	100	УНН32-D076-400-100
Хомут 7,6×450 мм	7,6	450	черный	нейлон	100	УНН32-D076-450-100
Хомут 7,6×500 мм	7,6	500	черный	нейлон	100	УНН32-D076-500-100
Хомут 8,8×1000 мм	8,8	1000	черный	нейлон	100	УНН32-D088-1000-100
Хомут 8,8×400 мм	8,8	400	черный	нейлон	100	УНН32-D088-400-100
Хомут 8,8×450 мм	8,8	450	черный	нейлон	100	УНН32-D088-450-100
Хомут 8,8×500 мм	8,8	500	черный	нейлон	100	УНН32-D088-500-100
Хомут 8,8×650 мм	8,8	650	черный	нейлон	100	УНН32-D088-650-100
Хомут 8,8×750 мм	8,8	750	черный	нейлон	100	УНН32-D088-750-100
Хомут 8,8×800 мм	8,8	800	черный	нейлон	100	УНН32-D088-800-100

Хомуты с отверстием для крепления ХОК

Позволяют обеспечить простоту и удобство крепления и маркировку кабелей, металлорукава, гофрорукава и т.д.
Изготовлены из нейлона, обладающего устойчивостью к органическим растворителям, горюче-смазочным материалам.

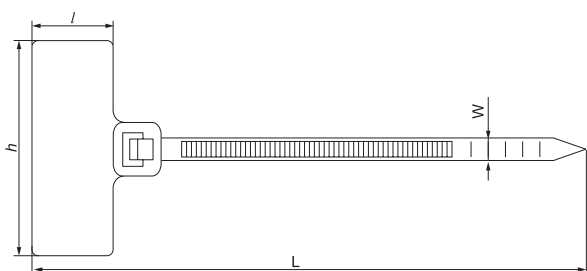


Наименование	Ширина, мм	Длина L, мм	Диаметр отверстия Ø, мм	Диапазон диаметров закрепляемых пучков проводов, мм	Максимальная выдерживаемая нагрузка, Н	Цвет	Кол-во в упак., шт.	Артикул
 Хомут с отверстием для крепления ХОК 3,5×100	3,5	100	4,2	5÷20	150	белый	100	УНН40-4-100-100
Хомут с отверстием для крепления ХОК 3,5×150	3,5	150	3,8	5÷35	150	белый	100	УНН40-4-150-100
Хомут с отверстием для крепления ХОК 3,5×200	3,5	200	3,8	5÷50	150	белый	100	УНН40-5-200-100

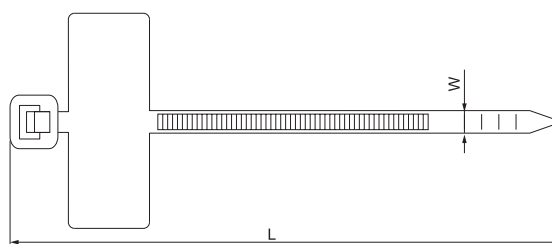
Хомуты с площадкой ХП

Предназначены для быстрой и простой маркировки кабелей, металлорукава, гофрорукава и т.д.
Изготовлены из нейлона, обладающего устойчивостью к органическим растворителям, горюче-смазочным материалам.

ХП1



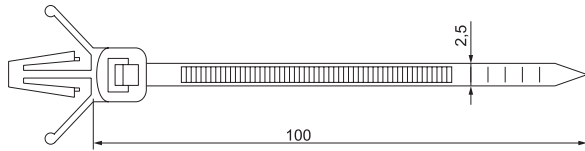
ХП2



Наименование	Ширина W, мм	Длина L, мм	Размеры площадки, мм		Диапазон диаметров закрепляемых пучков проводов, мм	Максимальная выдерживаемая нагрузка, Н	Цвет	Кол-во в упак., шт.	Артикул
			l	h					
 Хомут с площадкой ХП1 2,5×110	2,5	110	13	20	4÷25	80	белый	100	УНН61-3-110-100
Хомут с площадкой ХП1 3,0×150	3,0	150	15	25	5÷35	100	белый	100	УНН61-3-150-100
Хомут с площадкой ХП1 3,0×200	3,0	200	15	25	5÷50	100	белый	100	УНН61-3-200-100
 Хомут с площадкой ХП2 2,5×100	2,5	100	10	24	4÷20	80	белый	100	УНН62-3-100-100

Хомуты анкерные ХА

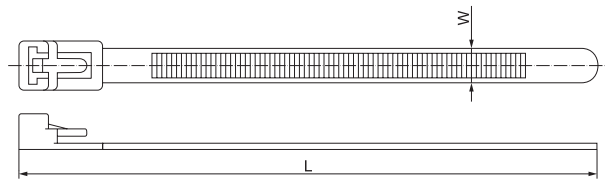
Хомуты анкерные ХА предназначены для быстрой и удобной прокладки проводки внутри распределительных шкафов. Обеспечивают надежную фиксацию проводов вдоль стен.



Наименование	Ширина, мм	Длина, мм	Диаметр отверстия Ø, мм	Максимальная толщина монтажной панели, мм	Диапазон диаметров закрепляемых пучков проводов, мм	Максимальная выдерживаемая нагрузка, Н	Цвет	Кол-во в упак., шт.	Артикул
Хомут анкерный ХА 2,5×100	2,5	100	4,5–5	2	5 ÷ 20	80	белый	100	УНН17-36-100-100

Хомуты многоразовые ХМ

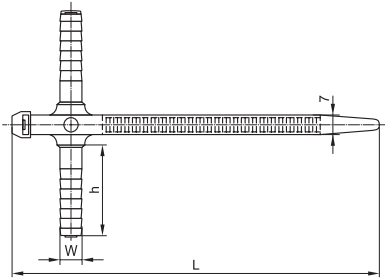
Позволят быстро и удобно осуществлять демонтаж кабеля, проводов, гофротрубы и т.д. Возможно повторное использование изделий.



Наименование	Ширина W, мм	Длина L, мм	Диапазон диаметров закрепляемых пучков проводов, мм	Максимальная выдерживаемая нагрузка, Н	Цвет	Кол-во в упак., шт.	Артикул
Хомут многоразовый ХМ 7,0×150	7	150	6 ÷ 35	220	белый		УНН50-7-150-100
Хомут многоразовый ХМ 7,0×200	7	200	6 ÷ 50	220	белый		УНН50-7-200-100
Хомут многоразовый ХМ 7,5×250	7,5	250	6 ÷ 65	220	белый		УНН50-7-250-100
Хомут многоразовый ХМ 7,5×300	7,5	300	6 ÷ 80	220	белый		УНН50-7-300-100

Хомуты дюбельные ХД


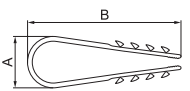

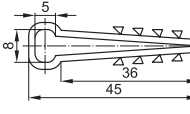
Предназначены для быстрой и удобной прокладки проводки вдоль стен. Изделие обеспечивает легкость и быстроту монтажа, позволяя избавиться в процессе прокладки кабеля от классических дюбелей и шурупов. Изделия могут использоваться как внутри, так и вне помещений. Многоразовый замок хомутов позволяет осуществлять повторную прокладку кабеля вдоль трассы, смонтированной с помощью хомутов ХД. Хомуты выдерживают нагрузку 8 кг, поэтому позволяют крепить вдоль стен не только проводку, но и гофрированную трубу ПНД, гофрированную трубу ПВХ и жесткую гладкую трубу.



Наименование	h, мм	Ширина W, мм	Длина L, мм	Диапазон диаметров закрепляемых пучков проводов, мм	Максимальная выдерживаемая нагрузка, Н	Цвет	Кол-во в упак., шт.	Артикул
 ХД 7 × 150	32	8	152	6–35	78	белый	50	УНН80-7-150-50-K01
						серый	50	УНН80-7-150-50-K41
						черный	50	УНН80-7-150-50-K02
 ХД 7 × 165	36	10	170	6–38	78	белый	50	УНН80-7-165-50-K01
						серый	50	УНН80-7-165-50-K41
						черный	50	УНН80-7-165-50-K02

Дюбель-хомуты

Обеспечивают легкость и быстроту монтажа, надежность и прочность крепления. Предназначены для крепления кабелей, пучков кабелей, металлорукава и гофрорукава и т.д. Пригодны для использования как внутри, так и вне помещения. Позволяют исключить из процесса монтажных работ дюбеля и шурупы.

Наименование	Диаметр, отверстия, мм	A, мм	B, мм	Цвет	Количество в упаковке, шт.	Артикул		
		Дюбель-хомут 5–10 мм	6	5–10	45	белый	100	УНН35-5-10-100
		Дюбель-хомут 11–18 мм	6	11–18	54	белый	100	УНН35-11-18-100
		Дюбель-хомут 19–25 мм	6	19–25	62	белый	100	УНН35-19-25-100
		Дюбель-хомут 5–10 мм	6	5–10	45	черный	100	УНН36-5-10-100
		Дюбель-хомут 11–18 мм	6	11–18	54	черный	100	УНН36-11-18-100
		Дюбель-хомут 19–25 мм	6	19–25	62	черный	100	УНН36-19-25-100
		Дюбель хомут 5 × 8 мм				белый	100	УНН35-5-8-100
		Дюбель хомут 5 × 8 мм				черный	100	УНН36-5-8-100

НОВИНКА

Хомуты для СИП

Используются для крепления СИП.


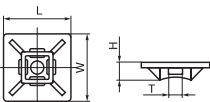

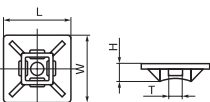
Изготавливаются из полиамида черного цвета без содержания галогенов. Устойчивы к воздействию ультрафиолетового излучения, озона, кислот, щелочей, углеводов и солевых туманов.



Наименование	С, мм	В, мм	Толщина, мм	Разрушающая нагрузка, кН	Цвет	Диаметр обхватываемого провода, мм	Количество в упаковке, шт.	Артикул
Хомут для СИП ХС-180	9	188	2	0,4	черный	10–45	100	УНН21-D6-180-100
Хомут для СИП ХС-260	9	260	2	0,6	черный	26–66	100	УНН21-D9-260-100
Хомут для СИП ХС-360	9	355	2	0,6	черный	55–95	100	УНН21-D9-360-100

Самоклеящиеся площадки нейлоновые

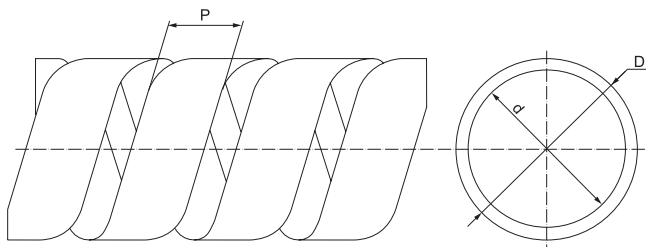
Предназначены для крепления кабельных хомутов на гладких поверхностях. С самоклеящимся слоем.

Габаритные размеры	Наименование	Размеры, мм				Цвет	Материал	Кол-во в упак., шт.	Артикул
		W	L	H	T				
 	Площадки самоклеящиеся белые (100 шт.)								
	Площадка самоклеящаяся 20×20 белая	20	20	4,5	3,6	белый	нейлон	100	УНР30 20 100
	Площадка самоклеящаяся 20×20 белая*	20	20	4,5	3,6	белый	нейлон	100	УНР30-20-020
	Площадка самоклеящаяся 25×25 белая	25	25	6,5	7,6	белый	нейлон	100	УНР30 25 100
	Площадка самоклеящаяся 25×25 белая*	25	25	6,5	7,6	белый	нейлон	100	УНР30-25-020
	Площадка самоклеящаяся 30×30 белая	30	30	9	9	белый	нейлон	100	УНР30 30 100
	Площадка самоклеящаяся 30×30 белая*	30	30	9	9	белый	нейлон	100	УНР30-30-020
	Площадка самоклеящаяся 40×40 белая	40	40	7,5	11,5	белый	нейлон	100	УНР30 40 100
Площадка самоклеящаяся 40×40 белая*	40	40	7,5	11,5	белый	нейлон	100	УНР30-40-020	
 	Площадки самоклеящиеся черные (100 шт.)								
	Площадка самоклеящаяся 20×20 черная	20	20	4,5	3,6	черный	нейлон	100	УНР31 20 100
	Площадка самоклеящаяся 20×20 черная	20	20	4,5	3,6	черный	нейлон	100	УНР31-20-020
	Площадка самоклеящаяся 25×25 черная	25	25	6,5	7,6	черный	нейлон	100	УНР31 25 100
	Площадка самоклеящаяся 25×25 черная*	25	25	6,5	7,6	черный	нейлон	100	УНР31-25-020
	Площадка самоклеящаяся 30×30 черная	30	30	9	9	черный	нейлон	100	УНР31 30 100
	Площадка самоклеящаяся 30×30 черная*	30	30	9	9	черный	нейлон	100	УНР31-30-020
	Площадка самоклеящаяся 40×40 черная	40	40	7,5	11,5	черный	нейлон	100	УНР31 40 100
Площадка самоклеящаяся 40×40 черная*	40	40	7,5	11,5	черный	нейлон	100	УНР31-40-020	

* Поставляются в блистерной упаковке по 20 штук.

Спираль монтажная СМ

Предназначена для объединения электрических кабелей в трассы, вязки в жгуты, разводки проводов, а также защиты кабелей от трения и механических повреждений. Спираль позволяет аккуратно и надежно скреплять проводку внутри кабельных каналов, металлических лотков и распределительных шкафов. Спираль монтажная типа СМ производится из полиэтилена высокого давления с добавлением компонентов, препятствующих горению.



Наименование	D, мм	d, мм	P, мм	Диаметр, обвязываемого жгута, мм	Кол-во в упак., м	Артикул
Спираль монтажная СМ-06-04	6	4	7,0	4–50	10	USWB-D06-10
Спираль монтажная СМ-08-06	8	6	10,8	6–60	10	USWB-D08-10
Спираль монтажная СМ-10-7,5	10	7,5	11,4	7,5–60	10	USWB-D10-10
Спираль монтажная СМ-12-09	12	9	13,9	9–65	10	USWB-D12-10
Спираль монтажная СМ-15-12	15	12	15,0	12–75	10	USWB-D15-10
Спираль монтажная СМ-19-15	19	15	18,2	15–100	10	USWB-D19-10
Спираль монтажная СМ-24-20	24	20	19,6	20–130	10	USWB-D24-10

Термоусадочные трубки

Тонкие термоусадочные трубки из полиэтилена не содержат галогенов и обладают свойством подавления горения. Изделия обладают хорошими электрическими и механическими параметрами, применяются в качестве изолирующих и уплотняющих материалов. Надетые в растянутом состоянии на различные предметы, при подогреве они уменьшаются в размерах, обтягивая предметы, принимая их наружную форму. Термоусадочная трубка изготавливается в следующих цветовых исполнениях: белые, желтые, желто-зеленые, зеленые, красные, синие и черные.

Технические характеристики

Минимальное уплотнение перед разрывом, %	200
Минимальная радиальная усадка, %	50
Диапазон рабочих температур, °C	-55 ÷ 105
Температура усадки, °C	+125 ÷ +200
Минимальная электрическая прочность, кВ/мм	20
Минимальное удельное электрическое сопротивление, Ом/см	10 ¹⁴
Диэлектрическая постоянная	< 2,5
Удельная плотность, г/см ³	0,95
Усадка продольная, %	≤ 10
Минимальная прочность на растяжение, МПа	10

Ассортимент



Наименование	До усадки		После усадки		Длина в упаковке, м/рол	Цвет	Артикул
	D, мм	S, мм	D1, мм	S1, мм			
Термоусадочная трубка ТТУ 6/3	6	0,35	3	0,55	100	белая	UDRS-D6-100-K01
						желтая	UDRS-D6-100-K05
						желто-зеленая	UDRS-D6-100-K52
						зеленая	UDRS-D6-100-K06
						красная	UDRS-D6-100-K04
						синяя	UDRS-D6-100-K07
						черная	UDRS-D6-100-K02
Термоусадочная трубка ТТУ 8/4	8	0,35	4	0,55	100	белая	UDRS-D8-100-K01
						желтая	UDRS-D8-100-K05
						желто-зеленая	UDRS-D8-100-K52
						зеленая	UDRS-D8-100-K06
						красная	UDRS-D8-100-K04
						синяя	UDRS-D8-100-K07
						черная	UDRS-D8-100-K02
Термоусадочная трубка ТТУ 10/5	10	0,35	5	0,6	100	белая	UDRS-D10-100-K01
						желтая	UDRS-D10-100-K05
						желто-зеленая	UDRS-D10-100-K52
						зеленая	UDRS-D10-100-K06
						красная	UDRS-D10-100-K04
						синяя	UDRS-D10-100-K07
						черная	UDRS-D10-100-K02
Термоусадочная трубка ТТУ 12/6	12	0,35	6	0,7	100	белая	UDRS-D12-100-K01
						желтая	UDRS-D12-100-K05
						желто-зеленая	UDRS-D12-100-K52
						зеленая	UDRS-D12-100-K06
						красная	UDRS-D12-100-K04
						синяя	UDRS-D12-100-K07
						черная	UDRS-D12-100-K02
Термоусадочная трубка ТТУ 14/7	14	0,35	7	0,7	100	белая	UDRS-D14-100-K01
						желтая	UDRS-D14-100-K05
						желто-зеленая	UDRS-D14-100-K52
						зеленая	UDRS-D14-100-K06
						красная	UDRS-D14-100-K04
						синяя	UDRS-D14-100-K07
						черная	UDRS-D14-100-K02
Термоусадочная трубка ТТУ 16/8	16	0,35	8	0,7	100	белая	UDRS-D16-100-K01
						желтая	UDRS-D16-100-K05
						желто-зеленая	UDRS-D16-100-K52
						зеленая	UDRS-D16-100-K06
						красная	UDRS-D16-100-K04
						синяя	UDRS-D16-100-K07
						черная	UDRS-D16-100-K02



Наименование	До усадки		После усадки		Длина в упаковке, м/рол	Цвет	Артикул
	D, мм	S, мм	D1, мм	S1, мм			
Термоусадочная трубка ТТУ 18/9	18	0,4	9	0,8	100	белая	UDRS-D18-100-K01
						желтая	UDRS-D18-100-K05
						желто-зеленая	UDRS-D18-100-K52
						зеленая	UDRS-D18-100-K06
						красная	UDRS-D18-100-K04
						синяя	UDRS-D18-100-K07
						черная	UDRS-D18-100-K02
Термоусадочная трубка ТТУ 20/10	20	0,5	10	0,9	100	белая	UDRS-D20-100-K01
						желтая	UDRS-D20-100-K05
						желто-зеленая	UDRS-D20-100-K52
						зеленая	UDRS-D20-100-K06
						красная	UDRS-D20-100-K04
						синяя	UDRS-D20-100-K07
						черная	UDRS-D20-100-K02
Термоусадочная трубка ТТУ 22/11	22	0,5	11	0,9	100	белая	UDRS-D22-100-K01
						желтая	UDRS-D22-100-K05
						желто-зеленая	UDRS-D22-100-K52
						зеленая	UDRS-D22-100-K06
						красная	UDRS-D22-100-K04
						синяя	UDRS-D22-100-K07
						черная	UDRS-D22-100-K02
Термоусадочная трубка ТТУ 25/12,5	25	0,5	12,5	0,9	50	белая	UDRS-D25-50-K01
						желтая	UDRS-D25-50-K05
						желто-зеленая	UDRS-D25-50-K52
						зеленая	UDRS-D25-50-K06
						красная	UDRS-D25-50-K04
						синяя	UDRS-D25-50-K07
						черная	UDRS-D25-50-K02
Термоусадочная трубка ТТУ 28/14	28	0,5	14	0,9	50	белая	UDRS-D28-50-K01
						желтая	UDRS-D28-50-K05
						желто-зеленая	UDRS-D28-50-K52
						зеленая	UDRS-D28-50-K06
						красная	UDRS-D28-50-K04
						синяя	UDRS-D28-50-K07
						черная	UDRS-D28-50-K02
Термоусадочная трубка ТТУ 30/15	30	0,5	15	1	50	белая	UDRS-D30-50-K01
						желтая	UDRS-D30-50-K05
						желто-зеленая	UDRS-D30-50-K52
						зеленая	UDRS-D30-50-K06
						красная	UDRS-D30-50-K04
						синяя	UDRS-D30-50-K07
						черная	UDRS-D30-50-K02



Наименование	До усадки		После усадки		Длина в упаковке, м/рол	Цвет	Артикул
	D, мм	S, мм	D1, мм	S1, мм			
Термоусадочная трубка ТТУ 35/17,5	35	0,5	17,5	1	50	белая	UDRS-D35-50-K01
						желтая	UDRS-D35-50-K05
						желто-зеленая	UDRS-D35-50-K52
						зеленая	UDRS-D35-50-K06
						красная	UDRS-D35-50-K04
						синяя	UDRS-D35-50-K07
						черная	UDRS-D35-50-K02
Термоусадочная трубка ТТУ 40/20	40	0,5	20	1	50	белая	UDRS-D40-50-K01
						желтая	UDRS-D40-50-K05
						желто-зеленая	UDRS-D40-50-K52
						зеленая	UDRS-D40-50-K06
						красная	UDRS-D40-50-K04
						синяя	UDRS-D40-50-K07
						черная	UDRS-D40-50-K02
Термоусадочная трубка ТТУ 45/22,5	45	0,5	22,5	1	25	белая	UDRS-D45-25-K01
						желтая	UDRS-D45-25-K05
						желто-зеленая	UDRS-D45-25-K52
						зеленая	UDRS-D45-25-K06
						красная	UDRS-D45-25-K04
						синяя	UDRS-D45-25-K07
						черная	UDRS-D45-25-K02
Термоусадочная трубка ТТУ 50/25	50	0,5	25	1	25	белая	UDRS-D50-25-K01
						желтая	UDRS-D50-25-K05
						желто-зеленая	UDRS-D50-25-K52
						зеленая	UDRS-D50-25-K06
						красная	UDRS-D50-25-K04
						синяя	UDRS-D50-25-K07
						черная	UDRS-D50-25-K02
Термоусадочная трубка ТТУ 60/30	60	0,5	30	1	25	белая	UDRS-D60-25-K01
						желтая	UDRS-D60-25-K05
						желто-зеленая	UDRS-D60-25-K52
						зеленая	UDRS-D60-25-K06
						красная	UDRS-D60-25-K04
						синяя	UDRS-D60-25-K07
						черная	UDRS-D60-25-K02

Изолента

Изоляционные ленты применяются при промышленных, строительных и бытовых работах для электроизоляции. Изолента торговой марки IEK® изготавливается на основе поливинилхлорида. Используется в качестве изоляционного материала, обеспечивает герметичность, защиту от воздействия влаги, солей, слабых растворителей и т.д.

В ассортименте представлена изолента семи цветов: белая, красная, синяя, желтая, зеленая, черная и желто-зеленая. Длина каждого рола – 20 метров, ширина – 15 либо 19 мм, толщина – 0,15 либо 0,18 мм.



Наименование	Количество в групповой упаковке	Количество в транспортной упаковке	Артикул
Изолента высококачественная			
Изолента 0,18×19 мм белая 20 метров ИЭК	10	200	UIZ-20-10-K01
Изолента 0,18×19 мм желтая 20 метров ИЭК	10	200	UIZ-20-10-K05
Изолента 0,18×19 мм желто-зеленая 20 метров ИЭК	10	200	UIZ-20-10-K52
Изолента 0,18×19 мм зеленая 20 метров ИЭК	10	200	UIZ-20-10-K06
Изолента 0,18×19 мм красная 20 метров ИЭК	10	200	UIZ-20-10-K04
Изолента 0,18×19 мм синяя 20 метров ИЭК	10	200	UIZ-20-10-K07
Изолента 0,18×19 мм черная 20 метров ИЭК	10	200	UIZ-20-10-K02
Изолента общего применения			
Изолента 0,13×15 мм белая 20 метров ИЭК	10	200	UIZ-13-10-K01
Изолента 0,13×15 мм желтая 20 метров ИЭК	10	200	UIZ-13-10-K05
Изолента 0,13×15 мм желто-зеленая 20 метров ИЭК	10	200	UIZ-13-10-K52
Изолента 0,13×15 мм зеленая 20 метров ИЭК	10	200	UIZ-13-10-K06
Изолента 0,13×15 мм красная 20 метров ИЭК	10	200	UIZ-13-10-K04
Изолента 0,13×15 мм синяя 20 метров ИЭК	10	200	UIZ-13-10-K07
Изолента 0,13×15 мм черная 20 метров ИЭК	10	200	UIZ-13-10-K02

Маркеры кабельные

Предназначены для маркировки кабеля в распределительных щитах. Выполнены из эластичного, негорючего поливинилхлорида, с отверстием для проводника.



Технические характеристики

Рабочая температура, °C	-40 ÷ +85
Цвет	желтый, черный
Форма сечения	круг
Сечение, мм ²	1,5; 2,5; 4; 6; 10
Маркировка цифры	от 0 до 9, N, A, B, C




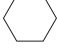

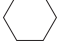



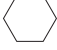



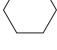
Инструменты

Прессы для силовых наконечников Гидравлические прессы и насосы

Гидравлические прессы позволяют создавать механические соединения типа кабельная жила-гильза или кабельная жила-наконечник с помощью механической опрессовки. Прессы снабжены сменными матрицами, предназначенными для различных сечений жил. Гидравлические прессы значительно облегчают процесс опрессовки, так как требуют применения меньших усилий, чем механические прессы.

Рекомендуем применять с силовыми наконечниками и гильзами DTL, DL, DT, JG, GL (стр. 556–558) и наконечниками-гильзами НГ (стр. 562).

Ассортимент

	Наименование	Профиль обжатия	Размеры обжимаемых матриц, мм ²	Масса, кг	Артикул
	ПГ-1000		400, 500, 630, 800, 1000	32,2/50,2	TKL10-014
	ПГ-50-400		50, 70, 95, 120, 150, 185, 240, 300, 400	5,7/10,7	TKL10-012
	ПГ-630		150, 185, 240, 300, 400, 500, 630	16,0/24,8	TKL10-013
	НГР-700	—	—	9,5/16,9	TKL10-057
	ПГР-120		16, 25, 35, 50, 70, 95, 120	4,0/7,8	TKL10-002
	ПГР-240		16, 25, 35, 50, 70, 95, 120, 150, 185, 240	5,2/6,4	TKL10-003
	ПГР-300		10, 16, 25, 35, 50, 70, 95, 120, 150, 185, 240, 300	6,3/7,6	TKL10-004
	ПГР-70		4, 6, 8, 10, 16, 25, 35, 50, 70	2,8/3,4	TKL10-001

	Наименование	Профиль обжатия	Размеры обжимаемых матриц, мм ²	Масса, кг	Артикул
	ПГР-150М		16–35, 50–70, 95–120, 150	3,5/6,5	TKL10-006
	ПГР-400Н		16, 25, 35, 50, 70, 95, 120, 150, 185, 240, 300, 400	14,5/19,0	TKL10-011
	ПГР-150МК		16–35, 50–70, 95–120, 150	4,6/7,6	TKL10-005
	ПГРК1-300		16, 25, 35, 50, 70, 95, 120, 150, 185, 240, 300	6,8/10,1	TKL10-010
	ПГРК-300		16, 25, 35, 50, 70, 95, 120, 150, 185, 240, 300	3,5/8,0	TKL10-009
	ПГРК-400		50, 70, 95, 120, 150, 185, 240, 300, 400	8,3/12,3	TKL10-008
	ПГРК-430		50, 70, 95, 120, 150, 185, 240, 300, 400	6,4/8,2	TKL10-007

Механические прессы

Механические прессы предназначены для создания механических соединений типа кабельная жила-наконечник или кабельная жила-гильза с помощью механической опрессовки. Прессы изготовлены по различным кинематическим схемам: вращающимися матрицами, сменными шестигранными матрицами, сменными точечными матрицами.

Рекомендуем применять с силовыми наконечниками и гильзами DTL, DL, DT, JG, GL (стр. 556–558) и наконечниками-гильзами НГ (стр. 562).

Ассортимент

	Наименование	Профиль обжатия	Размеры обжимающих матриц, мм ²	Масса, кг	Артикул
	Пресс механический ручной ПМР 16-120		25, 35, 50, 70, 95, 120, 150	1,6/1,7	TKL10-016
	Пресс механический ручной ПМР 6-50		6, 10, 16, 25, 35, 50	3,8/4,1	TKL10-015
	Пресс механический ручной ПМР 150		10, 16, 25, 35, 50, 70, 95, 120	3,2/3,5	TKL10-017
	Пресс механический ручной ПМР 230		10, 16, 25, 35, 50, 70, 95, 120, 150, 185, 240	4,1/4,3	TKL10-018
	Пресс механический ручной ПМР 240		16, 25, 35, 50, 70, 95, 120, 150, 185, 240	4,7/8,3	TKL10-019
	Пресс механический ручной ПМР 300		16, 25, 35, 50, 70, 95, 120, 150, 185, 240, 300	4,0/6,8	TKL10-020

Инструмент для резки кабеля

Инструмент для резки кабеля с пластмассовой и бумажной изоляцией изготавливается из инструментальной стали с высокой режущей способностью. Специальная геометрия лезвий позволяет осуществлять работу безопасно и быстро. Обладает высокой стабильностью и незначительной массой. Ножницы секторные снабжены храповым механизмом, выдвигаемыми ручками, блокиратором резки. Замок устроен таким образом, что позволяет осуществлять обратный ход лезвия, необходимый в случае попадания в нож посторонних объектов. Чрезвычайно высокая режущая способность инструмента достигается за счет оптимальной конструкции ножниц и режущих ножей специальной геометрии.



Ассортимент

	Наименование	Параметры кабеля	Масса, кг	Артикул
	HC-240	Cu Al 240 мм ²	1,45	TLK10-240
	HC-250	Cu 185 мм ² Al 240 мм ²	0,75	TLK10-250
	HC-300	Cu Al 300 мм ²	1,00	TLK10-300
	HC-325	Cu Al 320 мм ²	0,60	TLK10-320
	HC-380	Cu Al 380 мм ²	0,93	TLK10-380
	HC-520	Cu Al 400 мм ²	0,80	TLK10-520
	HC-760	Cu Al 500 мм ²	1,25	TLK10-760
	HC-765	Cu Al 400 мм ²	0,82	TLK10-760

Инструмент для снятия изоляции

Инструмент позволяет быстро снять изоляцию с проводов и кабелей различных сечений, не нарушая при этом целостности токоведущих жил

Ассортимент

	Наименование	Функции	Масса, кг	Артикул
	AC 0,18-6	– нарезка провода; – снятие изоляции; – применим для одножильных и многожильных проводов сечением 0,18–6 мм ² ; – снабжен регулятором усилия	0,15	TFS-D3
	СОК-5	– снятие изоляции; – применим для кабелей диаметром более 20 мм; – глубина снятия – до 5 мм	0,15	TPG-5

Клещи обжимные

Клещи обжимные предназначены для опрессовки основных видов и типоразмеров изолированных наконечников, таких, как НВИ, НКИ, РпИп, РпИм, РпИо, РШИп, РШИм, и гильз Е-типа, НГИ-2, НГ. На губках клещей КО-1 и КО-2 нанесена идентификационная цветовая маркировка, соответствующая цвету изолирующей манжеты используемых наконечников: красная, синяя и желтая. Губки клещей типа КО-05Е, КО-06Е и КО-07Е промаркированы значением сечения, используемого наконечника или разъема. Клещи, изготовленные из 3-мм закаленной стали, имеют храповой механизм, удобные ручки, точно подогнанные матрицы, а также оборудованы специальным приспособлением, позволяющим разблокировать их из любого положения.

Эргономичный дизайн, небольшие размеры и вес, простота и надежность в обращении делают работу с этими клещами не только быстрой и удобной, но и приятной.

Рекомендуем применять наконечники, ответвители, соединители IEK® – НКИ, НВИ, РпИп, РпИм, РпИо, РШИп, РШИм, НКИш, НпИш, НГИ-2 (Е-тип гильза), НГИ (Е-тип гильза), НГ (стр. 558–562).

Ассортимент

	Наименование	Профиль обжатия	Тип наконечника	Сечение проводника, мм ²	Артикул
	КО-01		Изолированные наконечники и разъемы	1,5; 2,5; 4–6	TKL10-D15-006
	КО-02		Изолированные наконечники и разъемы	0,5; 2,5	TKL10-D05-025
	КО-05Е		Наконечник-гильза	0,5/0,75; 1/1,5; 2,5; 4; 6	TKL20-D05-006
	КО-06Е		Наконечник-гильза	6; 10; 16	TKL20-006-016
	КО-07Е		Наконечник-гильза	10; 16; 25; 35	TKL20-010-035
	КО-03Е		Наконечник-гильза	6,0 ÷ 16,0	TKL20-D4
	КО-04Е		Наконечник-гильза	0,5 ÷ 6,0	TKL10-D4
	КО-08Е		Наконечник-гильза	0,5 ÷ 6,0	TKL10-D6

Отвертки-пробники

Отвертки ОП-1 и ОП-2э – это новое поколение современных, эффективных устройств, позволяющих быстро и безопасно проверять следующие параметры: напряжение переменного и постоянного тока, полярность, целостность цепи.

Технические характеристики

Наименование	Диапазон рабочих температур, °С	Частота тока сети, Гц	Проверяемые параметры					артикул
			переменное напряжение, В	постоянное напряжение, В	определение полярности, В (пост. ток)	проверка целостности цепи, МОм	индикация плотности электромагнитного напряжения, мВт/см ²	
Отвертка-пробник ОП-1	-10 ÷ +50	50 ÷ 500	Контактный метод 70 ÷ 250; бесконтактный – 70 ÷ 600	–	1,5–36	0–50	> 5	TPR10
Отвертка-пробник ОП-2э (электронная)	-10 ÷ +50	50 ÷ 500	Контактный метод 70 ÷ 250; бесконтактный – 70 ÷ 10 000	до 250	1,2–36	«0» = 0–5 «L» = 0–50 «H» = 0–100	«L» = 5 «H» = 2	TPR20

Ассортимент


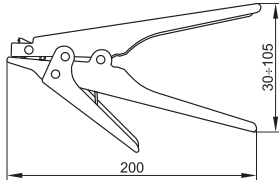

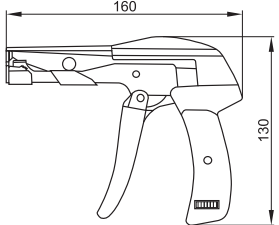
	Наименование	Артикул
	Отвертка-пробник ОП-1	TPR10
	Отвертка-пробник ОП-2э (электронная)	TPR20

Инструменты для хомутов

Пистолеты типа ПКХ для затяжки кабельных хомутов торговой марки IEK® предназначены для быстрой и надежной стяжки и обрезки кабельных хомутов.

Рекомендуем применять хомуты IEK® – хомуты кабельные нейлоновые, ХОК, ХП, ХА, ХМ, ХД и хомуты для СИП (стр. 567–573).

Ассортимент

	Габаритные размеры	Наименование	Ширина затягиваемых хомутов, мм	Артикул
		Пистолет для затяжки и обрезки хомутов ПКХ-519	2,3 ÷ 9,5	THS10-W9 0
		Пистолет для затяжки и обрезки хомутов ПКХ-600А	2,2 ÷ 4,8	THS10-W4 8



Кусачки арматурные (болторез)

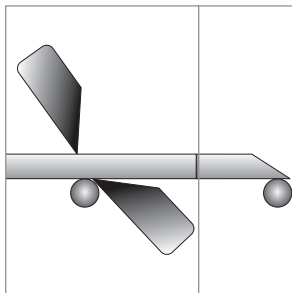
Кусачки арматурные предназначены для перекусывания арматуры, стальных прутьев, проволоки, кабелей, гвоздей, болтов и т.д. Специальная конструкция режущей головки кусачек позволяет перекусывать прочные материалы без особых усилий. Кусачки арматурные КПЛ-14 IEK® идеальны для монтажа кабельных лотков: создания необходимого радиуса изгиба при повороте лотка, изменения ширины лотка, Т-образного соединения лотков и т.п.

Допускается применение кусачек для перекусывания жил алюминиевых и медных кабелей, не находящихся под напряжением.

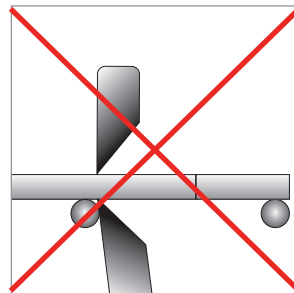
Технические характеристики

Наименование параметра	КПЛ-14
Твердость резцов кусачек, HRCэ	55
Масса, кг	0,95
Максимальный диаметр перекусываемых проводников, мм	10
Максимальное сечение перекусываемых проводников, мм ²	70
Максимальная твердость перекусываемых проводников, HRCэ	30

Рекомендации по монтажу кабельных лотков с помощью кусачек КПЛ-14



При использовании кусачек для монтажа кабельных лотков рекомендуется производить перекусывание проволоки под острым углом.



Не рекомендуется производить перекусывание проволоки под прямым углом, так как при этом образуются острые кромки, способные повредить изоляцию силовых и информационных кабелей, находящихся внутри кабельного лотка.

Ассортимент

	Габаритные размеры	Наименование	Артикул
		Кусачки арматурные (болторез) КПЛ-14	ТКК10-D14

Силовые разъемы серии MAGNUM

НОВИНКА

Оригинальная конструкция силовых разъемов MAGNUM разработана инженерами IEK в строгом соответствии с требованиями международных и российских стандартов и с учетом пожеланий потребителей – профессиональных электриков и монтажников. Конструктивное решение силовых разъемов MAGNUM сочетает в себе лучший мировой опыт с рядом специализированных уникальных доработок инженеров IEK.

Прогрессивные конструкторские решения в сочетании с применением высококачественных материалов и высоким уровнем производства гарантируют высокую надежность и безопасность конструкции, эргономичность и экологичность изделий, максимальное удобство монтажа и демонтажа силовых разъемов MAGNUM.

Силовые разъемы MAGNUM подходят для подключения строительного электрооборудования и электроинструмента, электропитания временных сооружений и бытовок, станков и другого промышленного оборудования, для электроснабжения спортивных сооружений и объектов культурно-массовых мероприятий, гостиницах, турбазах и т.д.

Силовые разъемы MAGNUM IEK® производятся в России, на основной производственной площадке ГК IEK.



Преимущества

- Пластиковые детали разъемов изготавливаются из самозатухающих материалов, с высокой прочностью, стойкостью к ударным нагрузкам, отличными диэлектрическими показателями, высокой стойкостью к изнашиванию и истиранию.
- Все пластиковые детали разъемов имеют усиленную конструкцию, выдерживающую повышенные нагрузки и жесткие условия эксплуатации.
- Усиленная система присоединения проводников во всех разъемах.
- Крышки обеспечивают защиту от попадания внутрь разъема пыли, влаги и надежно закреплены.
- Винты на корпусе расположены максимально удобно.
- Возможно эксплуатировать во влажной среде (IP44).
- Шероховатая поверхность изделий обеспечивает удобный захват, что особенно важно при работе в неблагоприятных погодных условиях (например, при высокой влажности или отрицательных температурах).

Технические характеристики

Номинальный ток, А	16, 32
Диапазон рабочего напряжения, В	200–250; 380–415
Номинальное напряжение по изоляции, В	500
Номинальная частота сети, Гц	50
Положение заземляющего контакта, ч	6
Рабочая температура	–25 ÷ + 40 °С
Степень защиты по ГОСТ 14254	IP44
Группа механического исполнения по ГОСТ 17516.1	M1

Особенности конструкции



В разъемах серии MAGNUM используются зажимы столбчатого типа с двумя винтами. Винты направлены в одну сторону для удобства монтажа. Зажим прочно закрепляет проводник, обеспечивает низкое переходное сопротивление, меньший нагрев. Торцы винтов зашлифованы, что исключает перерезание жил.



В стационарных разъемах боковые отверстия под винты для сборки двух половин корпуса располагаются внутри корпуса и снаружи не видны. После сборки головки винтов оказываются утопленными в нише, что исключает их повреждение.



На крышках розеток предусмотрен удобный верхний рычаг и нижний зацеп для открывания крышки. Верхним рычагом удобно открывать крышку на переносной розетке для ее стыковки одной рукой. Нижний зацеп удобно использовать для открытия крышки стационарной или встраиваемой розетки.



В конструкции переносных разъемов применен цанговый зажим с сальником из эластичного материала. Конструкция цангового зажима, благодаря наличию зубцов на цангах, обеспечивает при затяжке гайки надежную фиксацию кабеля в корпусе, а также требуемую степень защиты IP.



Стационарные разъемы имеют два ввода для кабеля – донный и верхний. В обоих вводах имеются пластиковые мембраны для обеспечения степени защиты IP, срезаемые перед установкой сальника во ввод.



Для затяжки цангового зажима применена гайка, имеющая шлицы для отвинчивания и завинчивания. Борт на шестигранной поверхности сделан для упора, он предотвращает соскакивание ключа. Для удобства закручивания гайки рукой на наружной поверхности сделаны специальные выступы-упоры.

Расшифровка обозначений

ССИ-013 MAGNUM

ССИ – Силовые соединители IEK® серии MAGNUM

0 – вид

- 0** – вилка переносная
- 1** – розетка стационарная
- 2** – розетка переносная (коннектор)
- 4** – розетка наклонная скрытой установки
- 5** – вилка стационарная

1 – величина тока, А

- 1** – 16
- 2** – 32

3 – число контактов

- 3** – 2P + PE
- 4** – 3P + PE
- 5** – 3P + N + PE

Ассортимент

Переносные вилки	Расположение контактов	Наименование	Количество полюсов	Ключ	Номинальный ток, А	Номинальное напряжение, В	Степень защиты	Артикул
		ССИ-013 MAGNUM	2P+PE	6 ч	16А	220	IP44	PSN01-016-3
		ССИ-014 MAGNUM	3P+PE	6 ч	16А	380	IP44	PSN02-016-4
		ССИ-015 MAGNUM	3P+PE+N	6 ч	16А	380	IP44	PSN02-016-5
		ССИ-023 MAGNUM	2P+PE	6 ч	32А	220	IP44	PSN01-032-3
		ССИ-024 MAGNUM	3P+PE	6 ч	32А	380	IP44	PSN02-032-4
Переносные розетки		ССИ-213 MAGNUM	2P+PE	6 ч	16А	220	IP44	PSN21-016-3
		ССИ-213 MAGNUM	2P+PE	6 ч	16А	220	IP44	PSN21-016-3
		ССИ-214 MAGNUM	3P+PE	6 ч	16А	380	IP44	PSN22-016-4
		ССИ-215 MAGNUM	3P+PE+N	6 ч	16А	380	IP44	PSN22-016-5
		ССИ-223 MAGNUM	2P+PE	6 ч	32А	220	IP44	PSN21-032-3
		ССИ-224 MAGNUM	3P+PE	6 ч	32А	380	IP44	PSN22-032-4


Стационарные вилки для открытой проводки

Изображение	Расположение контактов	Наименование	Количество полюсов	Ключ	Номинальный ток, А	Номинальное напряжение, В	Степень защиты	Артикул
		CCI-513 MAGNUM	2P+PE	6 ч	16А	220	IP44	PSN51-016-3
		CCI-514 MAGNUM	3P+PE	6 ч	16А	380	IP44	PSN52-016-4
		CCI-515 MAGNUM	3P+PE+N	6 ч	16А	380	IP44	PSN52-016-5
		CCI-523 MAGNUM	2P+PE	6 ч	32А	220	IP44	PSN51-032-3
		CCI-524 MAGNUM	3P+PE	6 ч	32А	380	IP44	PSN52-032-4

Стационарные розетки для открытой проводки

		CCI-113 MAGNUM	2P+PE	6 ч	16А	220	IP44	PSN11-016-3
		CCI-114 MAGNUM	3P+PE	6 ч	16А	380	IP44	PSN12-016-4
		CCI-115 MAGNUM	3P+PE+N	6 ч	16А	380	IP44	PSN12-016-5
		CCI-123 MAGNUM	2P+PE	6 ч	32А	220	IP44	PSN11-032-3
		CCI-124 MAGNUM	3P+PE	6 ч	32А	380	IP44	PSN12-032-4

Стационарные розетки для скрытой проводки

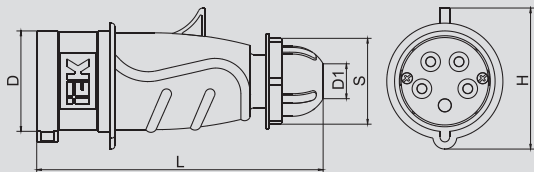
	Расположение контактов	Наименование	Количество полюсов	Ключ	Номинальный ток, А	Номинальное напряжение, В	Степень защиты	Артикул
		ССИ-413 MAGNUM	2P+PE	6 ч	16А	220	IP44	PSN41-016-3
		ССИ-414 MAGNUM	3P+PE	6 ч	16А	380	IP44	PSN42-016-4
		ССИ-415 MAGNUM	3P+PE+N	6 ч	16А	380	IP44	PSN42-016-5
		ССИ-423 MAGNUM	2P+PE	6 ч	32А	220	IP44	PSN41-032-3
		ССИ-424 MAGNUM	3P+PE	6 ч	32А	380	IP44	PSN42-032-4

Таблицы выбора
Промышленные розетки и вилки серии MAGNUM с номинальным током 16 и 32 А


Номинальный ток, А	Номинальное напряжение, В	Кол-во полюсов	Переносные вилки IP44	Переносные розетки IP44	Стационарные вилки для открытой проводки IP44	Стационарные розетки для открытой проводки IP44	Стационарные розетки для скрытой проводки IP44
16	200–250	2P+PE	ССИ-013	ССИ-213	ССИ-513	ССИ-113	ССИ-413
16	380–415	3P+PE	ССИ-014	ССИ-214	ССИ-514	ССИ-114	ССИ-414
16	380–415	3P+PE+N	ССИ-015	ССИ-215	ССИ-515	ССИ-115	ССИ-415
32	200–250	2P+PE	ССИ-023	ССИ-223	ССИ-523	ССИ-123	ССИ-423
32	380–415	3P+PE	ССИ-024	ССИ-224	ССИ-524	ССИ-124	ССИ-424

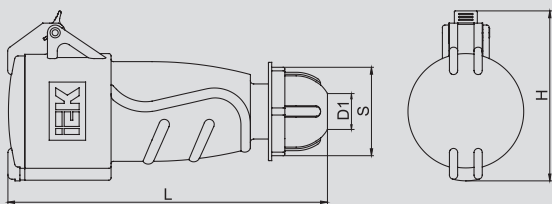
Габаритные размеры

Переносные вилки
ССИ-013 ÷ ССИ-025



Наименование	D	D1	H	S	L
ССИ-013	52	15	60	36	148
ССИ-014	58		69	46	
ССИ-015	65		76		
ССИ-023	67	20	73	54	178
ССИ-024					
ССИ-025	73		89		

Переносные розетки
ССИ-213 ÷ ССИ-225

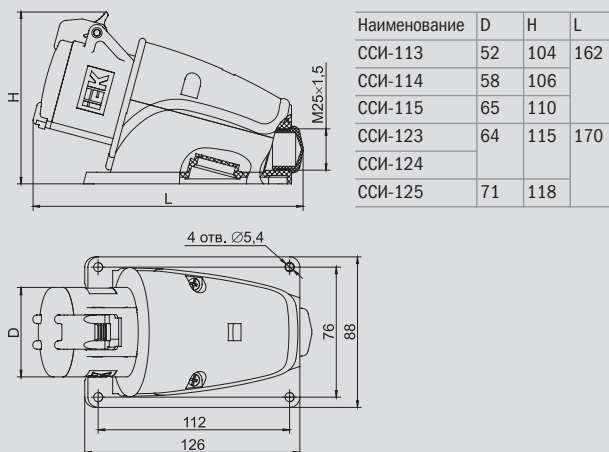


Наименование	D	D1	H	S	L
ССИ-213	52	15	78	36	160
ССИ-214	58		84	46	
ССИ-215	65		94		
ССИ-223	64	20,5	97	54	190
ССИ-224					
ССИ-225	71		104		

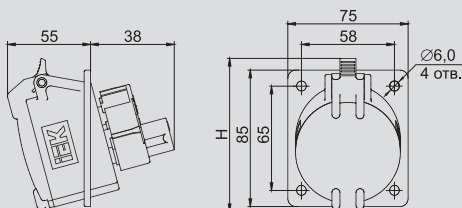
Стационарные вилки
ССИ-513 ÷ ССИ-525



Стационарные розетки
ССИ-113 ÷ ССИ-125

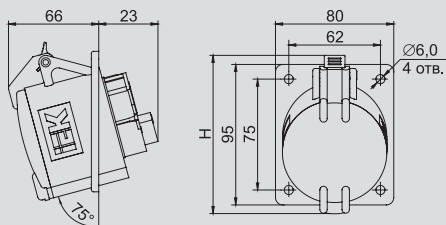


Стационарные розетки для скрытой проводки
ССИ-413 ÷ ССИ-415



Наименование	H
ССИ-413	85
ССИ-414	87
ССИ-415	96

Стационарные розетки для скрытой проводки
ССИ-423 ÷ ССИ-425



Наименование	H
ССИ-423	101
ССИ-424	
ССИ-425	107

Силовые разъемы

Силовые штепсельные разъемы незаменимы при эксплуатации внутри помещений и на открытом воздухе совместно с мобильным электрооборудованием с кабельной системой питания и стационарным электрооборудованием однофазного и трехфазного исполнения. Подходят для подключения строительного электрооборудования и электроинструмента, станков и другого промышленного оборудования, для электроснабжения бытовок и киосков, для использования в гостиницах, домах отдыха, турбазах и т.д.



Преимущества

- Корпуса и изолирующие детали, несущие токоведущие части силовых разъемов выполнены из термостойких и самозатухающих материалов.
- Крышки обеспечивают защиту от попадания внутрь разъема пыли, влаги и надежно закреплены.
- Пружины защищены от коррозии.
- Винты, применяемые для механических и электротехнических соединений, защищены от самоотвинчивания.
- Возможность эксплуатировать во влажной среде (IP44, IP54).
- Наличие специального сальника для кабеля различного сечения.
- Наличие пространства для размещения кабеля.

Технические характеристики

Номинальный ток, А	16, 32, 63, 125
Диапазон рабочего напряжения, В	200–250; 380–415
Номинальное напряжение по изоляции, В	500
Номинальная частота сети, Гц	50
Положение заземляющего контакта, ч	6
Рабочая температура	–25 ÷ + 40 °С
Степень защиты по ГОСТ 14254-96	IP44, IP54

Особенности конструкции



Части из эластомерных материалов: уплотнительные кольца, сальники, стойкие к старению.



Пластмассовый шип на корпусе силового разъема позволяет фиксировать крышку ответной части соединения и предотвратить возможное несанкционированное отключение при механическом воздействии на присоединенный кабель вследствие его натяжения.



Винты, применяемые для механических и электрических соединений, защищены от самоотвинчивания и коррозии.



Кабельный ввод снабжен сальником, исключающим повреждение кабеля. Сальник подходит для кабеля различного диаметра.



Штыревые контакты изготовлены из электротехнической латуни, розеточные узлы – из фосфористой бронзы. Для защиты от коррозии все элементы покрыты никелем.



Давление, оказываемое контактными гнездами на контактные вилки, препятствует легкому вводу и выводу вилки. Вилка не выпадает из штепсельной розетки при нормальной эксплуатации.

Расшифровка обозначений

ССИ-013

ССИ – Силовые соединители ИЭК

0 – вид

0 – вилка переносная

1 – розетка стационарная

2 – розетка переносная (коннектор)

4 – розетка наклонная скрытой установки

5 – вилка стационарная

1 – величина тока, А

1 – 16

2 – 32

3 – 63

4 – 125

3 – число контактов

3 – 2P + PE

4 – 3P + PE

5 – 3P + N + PE

Ассортимент

Переносные вилки	Расположение контактов	Наименование	Количество полюсов	Ключ	Номинальный ток, А	Номинальное напряжение, В	Степень защиты	Артикул
		ССИ-013	2P+PE	6 ч	16	≤ 250	IP44	PSR01-016-3
		ССИ-014	3P+PE	6 ч	16	≤ 380	IP44	PSR02-016-4
		ССИ-015	3P+PE+N	6 ч	16	≤ 380	IP44	PSR02-016-5
		ССИ-023	2P+PE	6 ч	32	≤ 250	IP44	PSR01-032-3
		ССИ-024	3P+PE	6 ч	32	≤ 380	IP44	PSR02-032-4
		ССИ-025	3P+PE+N	6 ч	32	≤ 380	IP44	PSR02-032-5
		ССИ-033	2P+PE	6 ч	63	≤ 250	IP54	PSR01-063-3
		ССИ-034	3P+PE	6 ч	63	≤ 380	IP54	PSR02-063-4
		ССИ-035	3P+PE+N	6 ч	63	≤ 380	IP54	PSR02-063-5
		ССИ-045	3P+PE+N	6 ч	125	≤ 380	IP54	PSR02-125-5


Переносные розетки

	Расположе- ние контактов	Наимено- вание	Количество полюсов	Ключ	Номинальный ток, А	Номинальное напряжение, В	Степень защиты	Артикул
		ССИ-213	2P+PE	6 ч	16	≤ 250	IP44	PSR21-016-3
		ССИ-214	3P+PE	6 ч	16	≤ 380	IP44	PSR22-016-4
		ССИ-215	3P+PE+N	6 ч	16	≤ 380	IP44	PSR22-016-5
		ССИ-223	2P+PE	6 ч	32	≤ 250	IP44	PSR21-032-3
		ССИ-224	3P+PE	6 ч	32	≤ 380	IP44	PSR22-032-4
		ССИ-225	3P+PE+N	6 ч	32	≤ 380	IP44	PSR22-032-5
		ССИ-233	2P+PE	6 ч	63	≤ 250	IP54	PSR21-063-3
		ССИ-234	3P+PE	6 ч	63	≤ 380	IP54	PSR22-063-4
		ССИ-235	3P+PE+N	6 ч	63	≤ 380	IP54	PSR22-063-5

Стационарные вилки


Расположение контактов	Наименование	Количество полюсов	Ключ	Номинальный ток, А	Номинальное напряжение, В	Степень защиты	Артикул
	ССИ-513	2P+PE	6 ч	16	≤ 250	IP44	PSR51-016-3



	ССИ-514	3P+PE	6 ч	16	≤ 380	IP44	PSR52-016-4
--	---------	-------	-----	----	-------	------	-------------



	ССИ-515	3P+PE+N	6 ч	16	≤ 380	IP44	PSR52-016-5
--	---------	---------	-----	----	-------	------	-------------



	ССИ-523	2P+PE	6 ч	32	≤ 250	IP44	PSR51-032-3
--	---------	-------	-----	----	-------	------	-------------



	ССИ-524	3P+PE	6 ч	32	≤ 380	IP44	PSR52-032-4
--	---------	-------	-----	----	-------	------	-------------



	ССИ-525	3P+PE+N	6 ч	32	≤ 380	IP44	PSR52-032-5
--	---------	---------	-----	----	-------	------	-------------

Стационарные розетки


	ССИ-113	2P+PE	6 ч	16	≤ 250	IP44	PSR11-016-3
--	---------	-------	-----	----	-------	------	-------------
















	ССИ-114	3P+PE	6 ч	16	≤ 380	IP44	PSR12-016-4
--	---------	-------	-----	----	-------	------	-------------



	Расположение контактов	Наименование	Количество полюсов	Ключ	Номинальный ток, А	Номинальное напряжение, В	Степень защиты	Артикул
		ССИ-115	3P+PE+N	6 ч	16	≤ 380	IP44	PSR12-016-5
		ССИ-123	2P+PE	6 ч	32	≤ 250	IP44	PSR11-032-3
		ССИ-124	3P+PE	6 ч	32	≤ 380	IP44	PSR21-032-4
		ССИ-125	3P+PE+N	6 ч	32	≤ 380	IP44	PSR12-032-5
		ССИ-133	2P+PE	6 ч	63	≤ 250	IP54	PSR11-063-3
		ССИ-134	3P+PE	6 ч	63	≤ 380	IP54	PSR12-063-4
		ССИ-135	3P+PE+N	6 ч	63	≤ 380	IP54	PSR12-063-5
		ССИ-145	3P+PE+N	6 ч	125	≤ 380	IP54	PSR12-125-5

Стационарные розетки для скрытой проводки

	Расположение контактов	Наименование	Кол-во полюсов	Ключ	Номинальный ток, А	Номинальное напряжение, В	Степень защиты	Артикул
		ССИ-413	2P+PE	6 ч	16	≤ 250	IP44	PSR41-016-3
		ССИ-414	3P+PE	6 ч	16	≤ 380	IP44	PSR42-016-4
		ССИ-415	3P+PE+N	6 ч	16	≤ 380	IP44	PSR42-016-5
		ССИ-423	2P+PE	6 ч	32	≤ 250	IP44	PSR41-032-3
		ССИ-424	3P+PE	6 ч	32	≤ 380	IP44	PSR42-032-4
		ССИ-425	3P+PE+N	6 ч	32	≤ 380	IP44	PSR42-032-5
Розетка панельная		РП10-3-IP44*	2P+PE		16	250	IP44	PSR61-016-3
								

* Розетка панельная с заземляющим контактом типа schuko.


Силовые адаптеры


Расположение контактов	Наименование	Количество полюсов	Ключ	Номинальный ток, А	Номинальное напряжение, В	Степень защиты	Артикул
	ССИ-1012	2P+PE	6 ч	16	≤ 250	IP44	PAS21-016-3



	ССИ-1012-21 4	3P+PE	6 ч	16	≤ 250	IP44	PAS22-016-4
--	---------------	-------	-----	----	-------	------	-------------



	ССИ-1013	2P+PE	6 ч	16	≤ 250	IP44	PAS31-016-3
--	----------	-------	-----	----	-------	------	-------------



	ССИ-1013-21 4	3P+PE	6 ч	16	≤ 380	IP44	PAS32-016-4
--	---------------	-------	-----	----	-------	------	-------------

Таблицы выбора

Промышленные розетки и вилки с номинальным током 16 и 32 А



Номинальный ток, А	Номинальное напряжение, В	Кол-во полюсов	Переносные вилки IP44	Переносные розетки IP44	Стационарные розетки для открытой проводки IP44	Стационарные вилки для открытой проводки IP44	Стационарные розетки для скрытой проводки IP44
16	200–250	2P+PE	ССИ-013	ССИ-213	ССИ-113	ССИ-513	ССИ-413
16	380–415	3P+PE	ССИ-014	ССИ-214	ССИ-114	ССИ-514	ССИ-414
16	380–415	3P+PE+N	ССИ-015	ССИ-215	ССИ-115	ССИ-515	ССИ-415
32	200–250	2P+PE	ССИ-023	ССИ-223	ССИ-123	ССИ-523	ССИ-423
32	380–415	3P+PE	ССИ-024	ССИ-224	ССИ-124	ССИ-524	ССИ-424
32	380–415	3P+PE+N	ССИ-025	ССИ-225	ССИ-125	ССИ-525	ССИ-425

Промышленные розетки и вилки с номинальным током 63 и 125 А



Номинальный ток, А	Номинальное напряжение, В	Кол-во полюсов	Переносные вилки IP54	Переносные розетки IP54	Стационарные розетки для открытой проводки IP54
63	200–250	2P+PE	ССИ-033	ССИ-233	ССИ-133
63	380–415	3P+PE	ССИ-034	ССИ-234	ССИ-134
63	380–415	3P+PE+N	ССИ-035	ССИ-235	ССИ-135
125	380–415	3P+PE+N	ССИ-045	–	ССИ-145

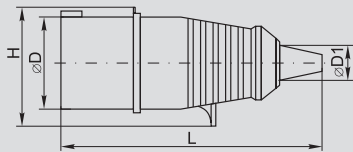
Адаптеры силовые



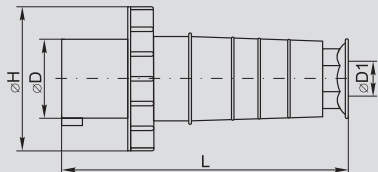
Номинальный ток, А	Номинальное напряжение, В	Кол-во полюсов	Двухлучевой адаптер	Трехлучевой адаптер
16	200-250	2P+PE	ССИ-1012	ССИ-1013
16	380-415	3P+PE	ССИ-1012-214	ССИ-1013-214

Габаритные размеры

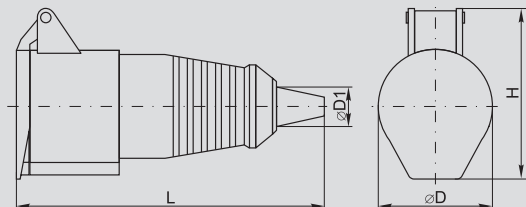
Переносные вилки ССИ-013 ÷ ССИ-025



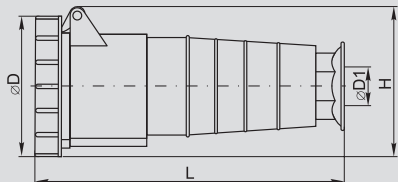
ССИ-033 ÷ ССИ-045



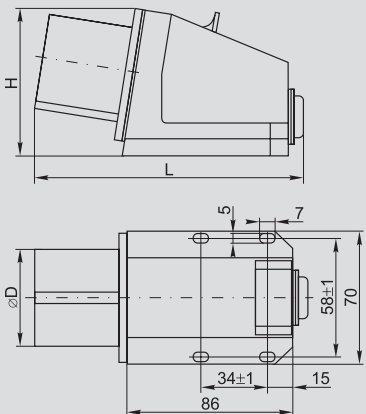
Переносные розетки ССИ-213 ÷ ССИ-225



ССИ-233 ÷ ССИ-235



Стационарные вилки ССИ-513 ÷ ССИ-525

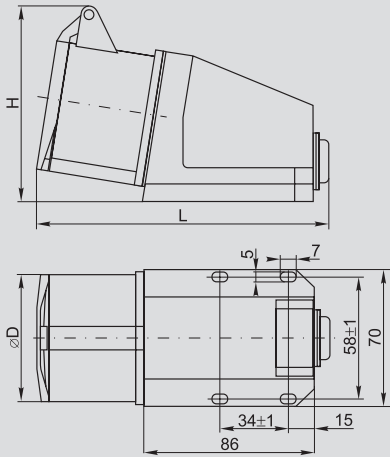


Наименование	L	H	D	D1
ССИ-013	140	58	44	15
ССИ-014	140	62	49	15
ССИ-015	168	71	55	22
ССИ-023	177	74	57	22
ССИ-024	177	74	57	22
ССИ-025	86	102	80	22
ССИ-033	230	108	70	15÷37
ССИ-034	230	108	70	15÷37
ССИ-035	230	108	70	15÷37
ССИ-045	300	122	81	24÷49

Наименование	L	H	D	D1
ССИ-213	150	72	51	15
ССИ-214	150	78	57	15
ССИ-215	176	86	65	22
ССИ-223	185	87	65	22
ССИ-224	185	87	65	22
ССИ-225	198	102	70	22
ССИ-233	245	115	107	13÷16
ССИ-234	245	115	107	13÷16
ССИ-235	245	115	107	13÷16

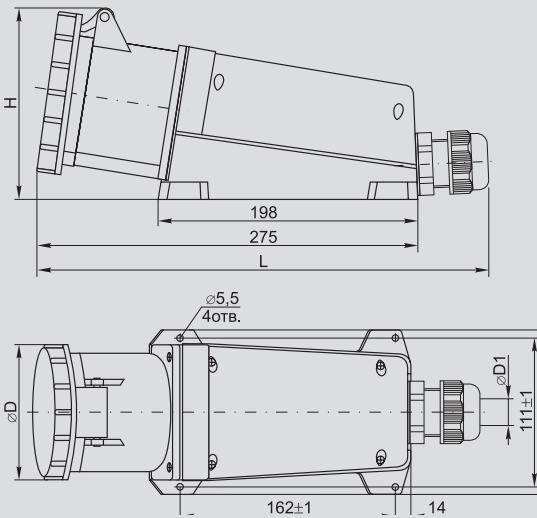
Наименование	L	H	D
ССИ-513	131	78	44
ССИ-514	131	78	50
ССИ-515	133	80	55
ССИ-523	141	83	56
ССИ-524	141	83	56
ССИ-525	137	86	62

Стационарные розетки
ССИ-113 ÷ ССИ-125



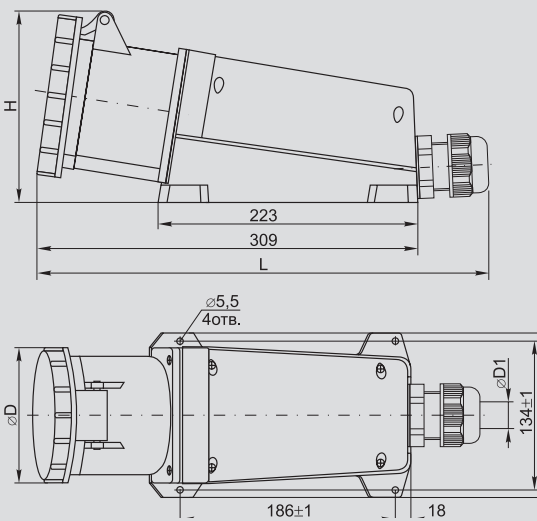
Наименование	L	H	D
ССИ-113	136	90	51
ССИ-114	138	93	57
ССИ-115	138	97	65
ССИ-123	151	97	65
ССИ-124	151	97	65
ССИ-125	153	105	70

Стационарные розетки
ССИ-133 ÷ ССИ-135

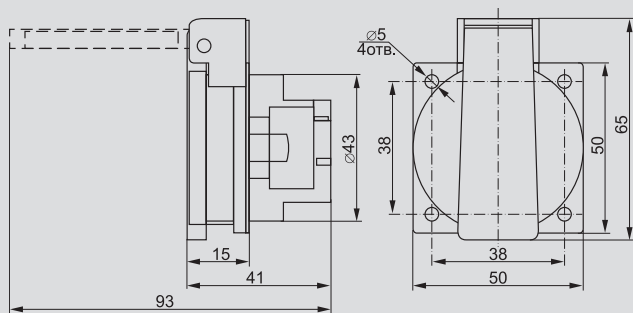


Наименование	L	H	D	D1
ССИ-133	315max	127	107	12÷20
ССИ-134	315max	127	107	12÷20
ССИ-135	315max	127	107	12÷20
ССИ-145	361max	142	120	20÷25

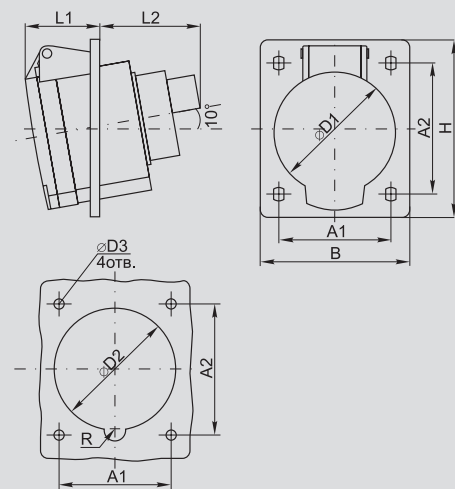
ССИ-145



РП10-3-IP44



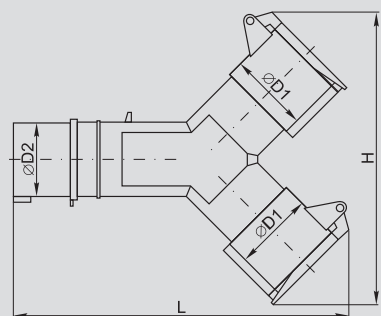
Стационарные розетки для скрытой проводки



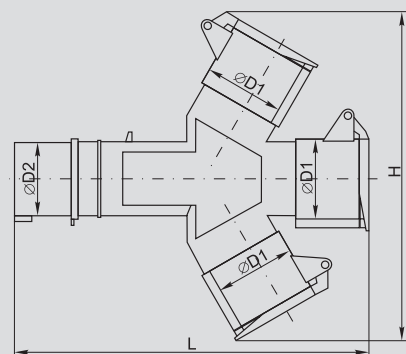
Шаблон для сверления отверстий

Наименование	A1	A2	B	D1	D2	D3	H	L1	L2	R
ССИ-413	47±1	47±1	62	52	49	5	68	40	35	6
ССИ-414	60±1	61±1	75	57	56	5	86	36	42	6
ССИ-415	60±1	61±1	75	65	63	5	86	36	40	6
ССИ-423	60±1	70±1	80	65	65	5	95	44	40	6
ССИ-424	60±1	70±1	80	65	65	5	95	44	56	6
ССИ-425	60±1	70±1	80	70	72	5	96	46	42	6

Силовые адаптеры



Наименование	D1	D2	H	L
ССИ-1012 2P+PE	51	44	180	205
ССИ-1012-214 3P+PE	57	49	188	215



Наименование	D1	D2	H	L
ССИ-1013 2P+PE	51	44	226	230
ССИ-1013-214 3P+PE	57	49	226	230