
ФЕДЕРАЛЬНОЕ АГЕНТСТВО
ПО ТЕХНИЧЕСКОМУ РЕГУЛИРОВАНИЮ И МЕТРОЛОГИИ



НАЦИОНАЛЬНЫЙ
СТАНДАРТ
РОССИЙСКОЙ
ФЕДЕРАЦИИ

ГОСТ Р
50031—
2012
(МЭК
60934:2007)

АВТОМАТИЧЕСКИЕ ВЫКЛЮЧАТЕЛИ ДЛЯ ЭЛЕКТРООБОРУДОВАНИЯ (АВО)

IEC 60934:2007
Circuit-breakers for equipment (CBE)
(MOD)

Издание официальное



Москва
Стандартинформ
2013

Предисловие

Цели и принципы стандартизации в Российской Федерации установлены Федеральным законом от 27 декабря 2002 г. № 184-ФЗ «О техническом регулировании», а правила применения национальных стандартов Российской Федерации — ГОСТ Р 1.0—2004 «Стандартизация в Российской Федерации. Основные положения»

Сведения о стандарте

1 ПОДГОТОВЛЕН Автономной некоммерческой организацией «Научно-технический центр «Энергия» (АНО «НТЦ «Энергия») и Обществом с ограниченной ответственностью «Всероссийский научно-исследовательский и конструкторско-технологический институт низковольтной аппаратуры» (ООО «ВНИИЭлектроаппарат») на основе собственного аутентичного перевода на русский язык стандарта, указанного в пункте 4

2 ВНЕСЕН Техническим комитетом по стандартизации ТК 331 «Низковольтная аппаратура распределения, защиты и управления»

3 УТВЕРЖДЕН И ВВЕДЕН В ДЕЙСТВИЕ Приказом Федерального агентства по техническому регулированию и метрологии от 6 июня 2012 г. № 103-ст

4 Настоящий стандарт является модифицированным по отношению к международному стандарту МЭК 60934:2007, издание 3.1 «Автоматические выключатели для электрооборудования (АВО)» (IEC 60934:2007 «Circuit-breakers for equipment (CBE)»). При этом разделы 1—9 и приложения А—L полностью идентичны, а приложение ДА содержит дополнительные требования, учитывающие потребности национальной экономики Российской Федерации и/или особенности национальной стандартизации.

Введено приложение ДБ, содержащее сведения о соответствии ссылочных национальных и межгосударственных стандартов международным стандартам, использованным в качестве ссылочных в примененном международном стандарте.

Раздел «Нормативные ссылки» изложен в соответствии с требованиями ГОСТ 1.5—2004 и выделен в тексте курсивом

5 ВЗАМЕН ГОСТ Р 50031—99 (МЭК 60934—98).

Информация об изменениях к настоящему стандарту публикуется в ежегодно издаваемом информационном указателе «Национальные стандарты», а текст изменений и поправок — в ежегодно издаваемых информационных указателях «Национальные стандарты». В случае пересмотра (замены) или отмены настоящего стандарта соответствующее уведомление будет опубликовано в ежемесячно издаваемом информационном указателе «Национальные стандарты». Соответствующая информация, уведомление и тексты размещаются также в информационной системе общего пользования — на официальном сайте Федерального агентства по техническому регулированию и метрологии в сети Интернет

© Стандартинформ, 2013

Настоящий стандарт не может быть полностью или частично воспроизведен, тиражирован и распространен в качестве официального издания без разрешения Федерального агентства по техническому регулированию и метрологии

Содержание

1 Общие положения	1
2 Нормативные ссылки	2
3 Термины и определения	3
4 Классификация	12
5 Характеристики АВО	13
6 Маркировка и другая информация об изделии	15
7 Стандартные условия применения при эксплуатации	16
8 Требования к конструкции и работоспособности	17
9 Испытания	30
Приложение А (обязательное) Зоны защитной характеристики	51
Приложение В (обязательное) Определение изоляционных промежутков и расстояний утечки	52
Приложение С (обязательное) Испытательные циклы и число образцов, подлежащих испытаниям для целей подтверждения соответствия требованиям безопасности	54
Приложение D (обязательное) Соотношения между сечениями проводников по стандарту ИСО и системой AWG для медных проводников	57
Приложение E (обязательное) Примеры выводов	58
Приложение F (справочное) Координация между АВО и устройством защиты от коротких замыканий (УЗКЗ), объединенными в одной цепи	65
Приложение G (обязательное) Электромагнитная совместимость АВО	73
Приложение H (обязательное) Соотношение между номинальным напряжением источника питания и линейным напряжением (между линией и нейтралью), применяемое при назначении номинального импульсного выдерживаемого напряжения	75
Приложение J (обязательное) Контрольные или статистические испытания	76
Приложение K (обязательное) Дополнительные требования к электрическим характеристикам АВО типа E	77
Приложение L (обязательное) Дополнительные требования для АВО, пригодного для разъединения	78
Приложение ДА (обязательное) Дополнительные требования, учитывающие потребности национальной экономики Российской Федерации и/или особенности национальной стандартизации	81
Приложение ДБ (справочное) Сведения о соответствии ссылочных национальных и межгосударственных стандартов международным стандартам, использованным в качестве ссылочных в примененном международном стандарте	82
Библиография	84

Введение

Настоящий стандарт разработан в целях прямого применения МЭК 60934:2007.

Настоящий стандарт содержит аутентичный текст международного стандарта МЭК 60943:2007 с дополнительными требованиями национальной экономики Российской Федерации и/или особенностей национальной стандартизации.

Настоящий стандарт имеет следующие отличия от ГОСТ Р 50031—99, вызванные принятыми изменениями и дополнениями к международному стандарту МЭК 60934:98:

- внесены ряд уточнений и дополнений в раздел 1;
- введен раздел 2 «Нормативные ссылки»;
- раздел 3 «Определения» дополнен новыми определениями, уточнены некоторые прежние определения;
- в разделе 4 «Классификация» видоизменены некоторые классификационные характеристики, раздел дополнен двумя новыми характеристиками;
- в разделе 5 «Характеристики» уточнены некоторые характеристики;
- раздел 6 «Маркировка и другая информация об изделии» дополнен требованием по маркировке АВО, пригодных для разъединения, уточнены некоторые маркировочные данные;
- раздел 8 «Требования к конструкции и работоспособности» дополнен рядом новых требований (например, требованиями к изоляционным характеристикам, расстояниям утечек и воздушных зазоров, требованиями к вновь появившимся типам выводов, расширенными требованиями к коррозионной стойкости и т. п.);
- раздел 9 «Испытания» дополнен рядом испытаний в связи с вновь появившимися требованиями к конструкции, а также уточнением некоторых методов испытаний (например, испытаний на коммутационную способность);
- введены новые приложения Н, G, K, L;
- уточнено приложение ДА «Дополнительные требования, учитывающие потребности национальной экономики Российской Федерации и/или особенностей национальной стандартизации».

Настоящий стандарт может быть использован в качестве доказательной базы для целей подтверждения соответствия продукции требованиям безопасности, установленным в техническом регламенте.

**АВТОМАТИЧЕСКИЕ ВЫКЛЮЧАТЕЛИ
ДЛЯ ЭЛЕКТРООБОРУДОВАНИЯ (АВО)**

Circuit-breakers for equipment (CBE)

Дата введения — 2013—01—01

1 Общие положения

Настоящий стандарт распространяется на механические коммутационные аппараты, именуемые «автоматические выключатели для электрооборудования» (АВО), предназначенные для защиты цепей в электрическом оборудовании.

Примечание 1 — Термин «электрооборудование» подразумевает электроприборы.

Примечание 2 — Защищаемые устройства — это двигатели, трансформаторы, встроенные сети, и т. п.).

АВО могут обладать более высокой номинальной наибольшей отключающей способностью, чем того требуют условия перегрузки, и, кроме того, могут в сочетании с заданным устройством защиты от короткого замыкания (УЗКЗ) обладать устойчивостью к токам короткого замыкания.

Настоящий стандарт также рассматривает вопрос защиты электрооборудования при снижении напряжения и/или перенапряжении.

Настоящий стандарт распространяется на АВО переменного тока с номинальным напряжением не более 440 В и/или постоянного тока с номинальным напряжением не более 250 В, номинальным током не более 125 А и номинальной отключающей способностью не более 3000 А.

Настоящий стандарт распространяется на АВО, которые предназначены для:

- автоматического отключения и неавтоматического или автоматического возврата в исходное положение;

- автоматического отключения и неавтоматического или автоматического возврата в исходное положение, а также для выполнения ручных коммутационных операций.

Настоящий стандарт также распространяется на АВО, в которых устройства, обеспечивающие автоматическое отключение, отсутствуют или не представлены в составе конструкции (см. 3.1.3).

Примечание 3 — Данный стандарт может быть использован в качестве руководящего документа на напряжения до 630 В переменного тока.

Настоящий стандарт содержит все необходимые требования, обеспечивающие подтверждение соответствия эксплуатационных характеристик данного оборудования типовыми испытаниями.

Настоящий стандарт также содержит подробные соответствующие требования к испытаниям и методы испытаний, обеспечивающие повторяемость результатов испытаний.

АВО типа М (см. 4.4.2) и типа S (см. 4.4.3), способ оперирования которых имеет характеристику категории РС2, в соответствии условиями приложения L считаются пригодными для разъединения.

2 Нормативные ссылки

В настоящем стандарте использованы нормативные ссылки на следующие стандарты:

ГОСТ Р 15.201—2000 Система разработки и постановки продукции на производство. Продукция производственно-технического назначения. Порядок разработки и постановки продукции на производство

ГОСТ Р 50030.1—2007 (МЭК 60947-1—2004) Аппаратура распределения и управления низковольтная. Часть 1. Общие требования

ГОСТ Р 50339.1—92 (МЭК 60269-2—86) Низковольтные плавкие предохранители. Часть 2. Дополнительные требования к плавким предохранителям промышленного назначения

ГОСТ Р 50339.2—92 (МЭК 60269-2-1—87) Низковольтные плавкие предохранители. Часть 2-1. Дополнительные требования к плавким предохранителям промышленного назначения. Разделы 1—3

ГОСТ Р 50339.3—92 (МЭК 60269-3—87) Низковольтные плавкие предохранители. Часть 3. Дополнительные требования к плавким предохранителям бытового и аналогичного назначения

ГОСТ Р 50345—2010 (МЭК 60898-1:2003) Аппаратура малогабаритная электрическая. Автоматические выключатели для защиты от сверхтоков бытового и аналогичного назначения. Часть 1. Автоматические выключатели для переменного тока

ГОСТ Р 51317.4.2—2010 (МЭК 61000-4-2:2008) Совместимость технических средств электромагнитная. Устойчивость к электростатическим разрядам. Требования и методы испытаний

ГОСТ Р 51317.4.3—99 (МЭК 61000-4-3—95) Совместимость технических средств электромагнитная. Устойчивость к радиочастотному электромагнитному полю. Требования и методы испытаний

ГОСТ Р 51317.4.4—2007 (МЭК 61000-4-4:2004) Совместимость технических средств электромагнитная. Устойчивость к наносекундным импульсным помехам. Требования и методы испытаний

ГОСТ Р 51317.4.5—99 (МЭК 61000-4-5—95) Совместимость технических средств электромагнитная. Устойчивость к микросекундным импульсным помехам большой энергии. Требования и методы испытаний

ГОСТ Р 51318.22—2006 (СИСПР 22—2006) Совместимость технических средств электромагнитная. Оборудование информационных технологий. Радиопомехи индустриальные. Нормы и методы измерений

ГОСТ Р 51329—99 (МЭК 61543—95) Совместимость технических средств электромагнитная. Устройства защитного отключения, управляемые дифференциальным током (УЗО-Д), бытового и аналогичного назначения. Требования и методы испытаний

ГОСТ Р МЭК 60227-1—2011 Кабели с поливинилхлоридной изоляцией на номинальное напряжение до 450/750 В включительно. Часть 1. Общие требования

ГОСТ Р МЭК 60227-2—99 Кабели с поливинилхлоридной изоляцией на номинальное напряжение до 450/750 В включительно. Часть 2. Методы испытаний

ГОСТ Р МЭК 60227-3—2011 Кабели с поливинилхлоридной изоляцией на номинальное напряжение до 450/750 В включительно. Кабели без оболочки для стационарной прокладки

ГОСТ Р МЭК 60227-4—2011 Кабели с поливинилхлоридной изоляцией на номинальное напряжение до 450/750 В включительно. Кабели в оболочке для стационарной прокладки

ГОСТ Р МЭК 60227-5—2011 Кабели с поливинилхлоридной изоляцией на номинальное напряжение до 450/750 В включительно. Часть 5. Гибкие кабели (шнуры)

ГОСТ Р МЭК 60227-6—2010 Кабели с поливинилхлоридной изоляцией на номинальное напряжение до 450/750 В включительно. Часть 6. Лифтовые кабели и кабели для гибких соединений

ГОСТ Р МЭК 60269-1—2010 Предохранители низковольтные. Часть 1. Общие требования

ГОСТ Р МЭК 60447—2000 Интерфейс человекомашинный. Принципы приведения в действие

ГОСТ Р МЭК 60950—2002 Безопасность оборудования информационных технологий

ГОСТ 12.2.007.0—75 Система стандартов безопасности труда. Изделия электротехнические. Общие требования безопасности

ГОСТ 12.2.007.6—75 Система стандартов безопасности труда. Аппараты коммутационные низковольтные. Требования безопасности

ГОСТ 14254—96 (МЭК 529—89) Степени защиты, обеспечиваемой оболочками (код IP)

ГОСТ 15150—69 Машины, приборы и другие технические изделия. Исполнения для различных климатических районов. Категории, условия эксплуатации, хранения и транспортирования в части воздействия климатических факторов внешней среды

ГОСТ 15543.1—89 Изделия электротехнические. Общие требования в части стойкости к климатическим внешним воздействующим факторам

ГОСТ 16504—81 Система государственных испытаний продукции. Испытания и контроль качества продукции. Основные термины и определения

ГОСТ 18620—86 Изделия электротехнические. Маркировка

ГОСТ 23216—78 Изделия электротехнические. Хранение, транспортирование, временная противокоррозионная защита, упаковка. Общие требования и методы испытаний

ГОСТ 24753—81 Выводы контактные электротехнических устройств. Общие технические требования

ГОСТ 27483—87 (МЭК 60965-2-1—80) Испытания на пожароопасность. Методы испытаний. Испытания нагретой проволокой

ГОСТ 29322—92 (МЭК 38—83) Стандартные напряжения

Примечание — При пользовании настоящим стандартом целесообразно проверить действие ссылочных стандартов в информационной системе общего пользования — на официальном сайте Федерального агентства по техническому регулированию и метрологии в сети Интернет или по ежегодно издаваемому информационному указателю «Национальные стандарты», который опубликован по состоянию на 1 января текущего года, и по соответствующим ежемесячно издаваемым информационным указателям, опубликованным в текущем году. Если ссылочный стандарт заменен (изменен), то при пользовании настоящим стандартом следует руководствоваться заменяющим (измененным) стандартом. Если ссылочный стандарт отменен без замены, то положение, в котором дана ссылка на него, применяется в части, не затрагивающей эту ссылку.

3 Термины и определения

В настоящем стандарте применены следующие термины с соответствующими определениями

3.1 Определения, относящиеся к коммутационному и защитному оборудованию

3.1.1 **выключатель** (circuit-breaker): Контактный коммутационный аппарат, способный включать, проводить и отключать токи при нормальных условиях в цепи, а также включать, проводить в течение нормированного времени и отключать токи при нормированных ненормальных условиях в цепи, таких как короткое замыкание.

[МЭК 60050 (441) — (определение 14-20)] [1]

3.1.2 **автоматический выключатель для электрооборудования (АВО)** (circuit-breaker for equipment (СВЕ)): Автоматический выключатель, специально спроектированный для защиты электрооборудования.

3.1.3 **АВО типа Е** (E-type СВЕ): АВО без встроенных расцепителей от сверхтоков, снабженный или не снабженный расцепителями другого типа, например срабатывающими от подачи напряжения или от механического воздействия.

Примечание — Соответствующие специфические требования приведены в приложении К.

3.1.4 **предохранитель** (fuse): Устройство, которое путем разрушения одного или нескольких специально предназначенных элементов размыкает цепь, в которую оно включено, отключая ток, когда он превышает заданное значение в течение достаточного времени. Предохранитель содержит все детали, которые образуют комплектное устройство.

[МЭК 60050 (441) — (определение 18-01)]

3.1.5 **коммутационный аппарат** (switching device): Аппарат, предназначенный для включения или отключения тока в одной или нескольких электрических цепях.

[МЭК 60050 (441) — (определение 14-01)]

3.1.6 **контактный коммутационный аппарат** (mechanical switching device): Коммутационный аппарат, предназначенный для замыкания и размыкания одной или нескольких цепей с помощью размыкаемых контактов.

[МЭК 60050 (441) — (определение 14-02)]

3.1.7 **выключатель нагрузки** (контактный) (switch (mechanical)): Контактный коммутационный аппарат, способный включать, проводить и отключать токи при нормальных условиях в цепи, в том числе при нормированных рабочих перегрузках, а также выдерживать в течение нормированного времени токи при нормированных ненормальных условиях в цепи, таких как короткое замыкание.

[МЭК 60050 (441) — (определение 14-10)]

ГОСТ Р 50031—2012

3.1.8 **разъединитель** (disconnecter): Контактный коммутационный аппарат, в разомкнутом положении соответствующий требованиям к функции разъединения.

[МЭК 60050 (441) — (определение 14-05), модифицировано]

3.1.9 **разъединение** (disconnection): Отключение электрической цепи в полюсе, обеспечиваемое изоляцией между источником питания и другими частями, обеспечивающими отключение от источников питания.

3.1.10 **полное разъединение** (full-disconnection): Разъединение, обеспечивающее основную изоляцию за счет зазора между контактами.

3.1.11 **микро разъединение** (micro-disconnection): Разъединение, обеспечивающее соответствие характеристикам за счет зазора между контактами.

3.1.12 **изоляция (функция изоляции)** (isolating function): Функция, предполагающая отделение источника питания от всех или отдельных блоков установки путем отделения установки от каждого источника электрической энергии для обеспечения безопасности.

3.2 Основные термины

3.2.1 **температура окружающего воздуха** (ambient air temperature): Определенная в установленных условиях температура воздуха, окружающего АВО (для АВО, заключенного в оболочку, — это температура воздуха вне оболочки).

[МЭК 60050 (441) — (определение 11-13), модифицировано]

3.2.2 **приложенное напряжение** (applied voltage): Напряжение между выводами полюса АВО непосредственно перед включением тока. В случае напряжения переменного тока — это действующее значение.

[МЭК 60050 (441) — (определение 17-24), модифицировано]

3.2.3 **главная цепь (АВО)** (main circuit (of a CBE)): Совокупность токоведущих частей АВО, входящих в цепь, которую он предназначен включать и/или отключать.

[МЭК 60050 (441) — (определение 15-02), модифицировано]

3.2.4 **цепь управления (АВО)** (control circuit (of a CBE)): Совокупность токоведущих частей (кроме главной цепи) АВО, входящих в цепь, используемую для управления операцией включения или отключения или обеими операциями АВО.

[МЭК 60050 (441) — (определение 15-03), модифицировано]

3.2.5 **вспомогательная цепь (АВО)** (auxiliary circuit (of a CBE)): Совокупность токоведущих частей АВО, предназначенных для включения в цепи, кроме главной цепи и цепи управления АВО.

[МЭК 60050 (441) — (определение 15-04), модифицировано]

3.2.6 **полюс (АВО)** (pole (of a CBE)): Часть АВО, связанная только с одной электрически независимой частью главной цепи тока и не включающая части, предназначенные для совместного монтажа и оперирования всеми полюсами.

[МЭК 60050 (441) — (определение 15-01), модифицировано]

3.2.7 **защищенный полюс** (protected pole): Полюс, оснащенный расцепителем сверхтоков.

3.2.8 **незащищенный полюс** (unprotected pole): Полюс без расцепителя сверхтоков (см. 3.2.7), но способный иным способом обеспечить защитные характеристики, такие как у АВО с защищенным полюсом.

3.2.9 **нейтральный проводник (символ N)** (neutral conductor (symbol N)): Проводник, присоединенный к нейтральной точке системы и способный к осуществлению передачи электрической энергии.

[МЭК 60050 (826) — (определение 01-03)] [2]

3.2.10 **замкнутое положение** (closed position): Положение, при котором обеспечена непрерывность главной цепи АВО.

[МЭК 60050 (441) — (определение 16-22), модифицировано]

3.2.11 **разомкнутое положение** (open position): Положение, при котором удовлетворяются требования к заданному выдерживаемому напряжению по изоляции между разомкнутыми контактами в главной цепи АВО.

[МЭК 60050 (441) — (определение 16-23), модифицировано]

3.2.12 **встроенный монтаж** (incorporated mounting): Метод монтажа, при котором пользователь (потребитель) оснащает свое оборудование АВО, монтируя его в соответствующем отсеке.

3.3 Определения относящиеся к току

3.3.1 **ток** (current): Протекание электрической энергии по проводнику.

3.3.2 **номинальный ток** (rated current): Величина тока, установленная изготовителем в заданных условиях применения АВО.

3.3.3 **сверхток** (overcurrent): Любой ток, превышающий номинальный.

[МЭК 60050 (441) — (определение 11-06)]

3.3.4 **ток перегрузки** (overload current): Сверхток, который возникает в электрически неповрежденной цепи.

3.3.5 **ток короткого замыкания** (short-circuit current): Сверхток, появляющийся в результате короткого замыкания в электрической цепи между точками с различным потенциалом при нормальной эксплуатации.

Примечание — Короткое замыкание может быть результатом аварии или неправильного соединения электрической цепи.

[МЭК 60050 (441) — (определение 11-07), модифицировано]

3.3.6 **условный ток отключения** I_t (conventional tripping current I_t): Установленное значение тока, вызывающее отключение АВО при установленном времени (условном времени).

3.3.7 **условный ток неотключения** I_{nt} (conventional non-tripping current I_{nt}): Установленное значение тока, при котором АВО при установленном времени (условном времени) способен проводить ток, не производя отключения.

3.3.8 **ток мгновенного отключения** I_i (instantaneous tripping current I_i): Значение тока, при котором АВО производит автоматическое отключение (без намеренной выдержки времени) за время не более 0,1 с.

3.3.9 **ток мгновенного неотключения** I_{ni} (instantaneous non-tripping current I_{ni}): Значение тока, при котором АВО не производит автоматического отключения (без намеренной выдержки времени) за время более 0,1 с.

3.4 Определения относящиеся к напряжению

3.4.1 **номинальное напряжение** (rated voltage): Величина напряжения, установленная изготовителем для АВО или его составных элементов, при котором определена работоспособность и обеспечение характеристик.

Примечание — АВО могут иметь более чем одно значение номинального напряжения или иметь диапазон значений номинального напряжения.

3.4.2 **рабочее напряжение** (working voltage): Наибольшее значение напряжения переменного или постоянного тока, приложенное к различным изолирующим частям, когда АВО находится под номинальным напряжением.

Примечание 1 — Кратковременные перенапряжения не учитываются.

Примечание 2 — Во внимание принимают как условие открытой цепи, так и условия рабочего состояния.

3.4.3 **перенапряжение** (overvoltage): Пиковые значения напряжения, превышающие соответствующие пиковые значения максимального устойчивого напряжения при нормальных условиях применения.

3.4.4 **временные перенапряжения** (temporary overvoltage): Перенапряжения большой длительности в питающей сети.

3.4.5 **кратковременные перенапряжения** (transient overvoltage): Кратковременные перенапряжения длительностью в несколько миллисекунд и менее, регистрируемые или нерегистрируемые, обычно быстрозатухающие.

[МЭК 60050 (604) — (определение 03-13)] [3]

3.4.6 **временные выдерживаемые напряжения** (temporary withstand voltage): Наибольшее значение временного перенапряжения, не вызывающее повреждение изоляции в заданных условиях.

3.5 Определения, относящиеся к конструктивным элементам АВО

3.5.1 **доступные части** (accessible part): Части, доступные для прикосновения при нормальной эксплуатации.

3.5.2 **токопроводящая часть** (conductive part): Часть, способная проводить ток, но не обязательно предназначенная для проведения рабочего тока в условиях эксплуатации.

[МЭК 60050 (441) — (определение 11-09)]

3.5.3 **открытая токопроводящая часть** (exposed conductive part): Токопроводящая часть, доступная непосредственному прикосновению, которая обычно не находится под напряжением, но может оказаться под напряжением в случае повреждения.

[МЭК 60050 (441) — (определение 11-10)]

Примечание — Такими открытыми токопроводящими частями являются стенки оболочек, рукоятки управления и др.

ГОСТ Р 50031—2012

3.5.4 токоведущая часть (live part): Проводник или токопроводящая часть, находящаяся под напряжением в нормальных условиях эксплуатации, в том числе нулевой рабочий проводник, но не проводник PEN (защитный нулевой провод).

[МЭС 60050 (826) — (определение 03-01)]

П р и м е ч а н и е — Термин не обязательно подразумевает опасность электрического удара.

3.5.5 съёмная часть (detachable part): Часть, снимаемая без помощи специального инструмента.

3.5.6 главный контакт (main contact): Контакт, входящий в главную цепь контактного коммутационного аппарата, предназначенный пропускать во включенном положении ток главной цепи.

[МЭК 60050 (441) — (определение 15-07)]

3.5.7 вспомогательный контакт (auxiliary contact): Контакт, входящий во вспомогательную цепь АВО и механически приводимый в действие этим АВО.

[МЭК 60050 (441) — (определение 15-10), модифицировано]

3.5.8 контакт управления (control contact): Контакт, входящий во вспомогательную цепь АВО и механически приводимый в действие этим АВО.

[МЭК 60050 (441) — (определение 15-09), модифицировано]

3.5.9 контакт «А» — замыкающий контакт (form A contact (make contact)): Контакт управления или вспомогательный контакт, который замкнут, когда замкнуты главные контакты АВО, и разомкнут, когда главные контакты разомкнуты.

[МЭК 60050 (441) — (определение 15-12), модифицировано]

3.5.10 контакт «В» — размыкающий контакт (form B contact (break contact)): Контакт управления или вспомогательный контакт, который разомкнут, когда замкнуты главные контакты АВО, и замкнут, когда главные контакты разомкнуты.

[МЭК 60050 (441) — (определение 15-13), модифицировано]

3.5.11 контакт «С» — размыкающий контакт (form C contact (make-break contact)): Контакт управления или вспомогательный контакт, который имеет три вывода и положения замкнуто-разомкнуто.

3.5.12 орган управления (actuator): Часть приводного механизма, к которой прикладывается внешняя сила воздействия.

[МЭК 60050 (441) — (определение 15-22)]

3.5.13 система управления (АВО) (actuating system (of a CBE)): Все части управления АВО, которые передают усилия управления на контакты.

3.5.14 усилие (момент) воздействия (actuating force (moment)): Усилие (момент), приложенное (приложенный) к органу управления, необходимое (необходимый) для выполнения предусмотренной операции.

[МЭК 60050 (441) — (определение 16-17)]

3.6 Определения, относящиеся к расцепителям АВО

3.6.1 расцепитель (release): Устройство, механически связанное с (или встроенное в) АВО, которое освобождает удерживающие приспособления, тем самым допускает размыкание или замыкание АВО.

[МЭК 60050 (441) — (определение 15-17), модифицировано]

3.6.2 расцепитель сверхтоков (overcurrent release): Расцепитель, производящий отключение АВО с выдержкой или без выдержки времени, когда ток, протекающий через расцепитель, превысит заранее установленное значение. В общем случае это значение превосходит значение номинального тока.

[МЭК 60050 (441) — (определение 16-33), модифицировано]

3.6.3 максимальный расцепитель с обратной-зависимой выдержкой времени (inverse time-delay overcurrent release): Максимальный расцепитель тока, вызывающий срабатывание АВО с выдержкой времени, находящейся в обратной зависимости от значения сверхтока. Такой расцепитель может быть спроектирован так, что выдержка времени будет приближаться к минимуму при максимальных значениях сверхтока.

3.6.4 управляемый расцепитель сверхтоков (direct overcurrent release): Расцепитель сверхтоков, управляемый за счет энергии тока в главной цепи АВО.

3.6.5 мгновенный расцепитель сверхтоков (instantaneous overcurrent release): Расцепитель сверхтоков, срабатывающий без какой-либо выдержки времени срабатывания.

3.6.6 расцепитель тока перегрузки (overload release): Расцепитель сверхтоков, предназначенный для защиты от перегрузок.

[МЭК 60050 (441) — (определение 16-38)]

3.6.7 расцепитель тока короткого замыкания (short-circuit release): Расцепитель сверхтоков, предназначенный для защиты от тока короткого замыкания.

3.6.8 независимый расцепитель (shunt release): Расцепитель, возбуждаемый источником напряжения.

[МЭК 60050 (441) — (определение 16-41)]

Примечание 1 — Источник напряжения может быть независим от напряжения в главной цепи.

Примечание 2 — Для АВО независимый расцепитель, независимый от главной цепи, может называться «реле срабатывания».

3.6.9 минимальный расцепитель напряжения (undervoltage release): Расцепитель, производящий размыкание АВО с выдержкой времени или без нее, если напряжение на выводах расцепителя падает ниже заданного значения.

[МЭК 60050 (441) — (определение 16-42), модифицировано]

3.6.10 расцепитель нулевого напряжения (zero-voltage release): Расцепитель, возбуждаемый источником напряжения и производящий размыкание АВО, если значение напряжения источника опускается ниже 0,1 номинального значения.

3.6.11 расцепитель повышенного напряжения (overvoltage release): Расцепитель, производящий размыкание АВО с выдержкой времени или без нее, если напряжение на выводах расцепителя поднимается выше заданного значения.

3.6.12 тепловой расцепитель тока перегрузки (thermal overload release): Расцепитель сверхтоков, предназначенный для отключения с обратозависимой выдержкой времени, производящий отключение от теплового действия тока.

[МЭК 60050 (441) — (определение 16-39)]

3.6.13 электромагнитный расцепитель тока перегрузки (magnetic overload release): Расцепитель сверхтоков, производящий отключение за счет использования электромагнитной силы тока главной цепи.

[МЭК 60050 (441) — (определение 16-40)]

Примечание — Такой расцепитель имеет обратозависимую характеристику времени срабатывания от величины тока.

3.7 Определения, относящиеся к изоляции и изоляционным промежуткам в АВО

3.7.1 функциональная изоляция (functional insulation): Изоляция между токоведущими частями, которые необходимы только для функционирования оборудования.

3.7.2 основная изоляция (basic insulation): Изоляция токоведущих частей для обеспечения основной защиты от электрического удара.

3.7.3 дополнительная изоляция (supplementary insulation): Независимая изоляция, применяемая дополнительно к основной изоляции для обеспечения защиты от электрического удара в случае повреждения основной защиты.

3.7.4 усиленная изоляция (reinforced insulation): Система индивидуальной изоляции токоведущих частей для усиления защиты от электрического удара, аналогичная двойной изоляции.

Примечание — Под системой индивидуальной изоляции не подразумевается то, что она может быть единой монолитной частью. Она может предусматривать различные прокладки, которые не могут быть испытаны отдельно от основной, дополнительной или усиленной изоляции.

3.7.5 двойная изоляция (double insulation): Изоляция, представляющая собой сочетание основной и дополнительной изоляции.

3.7.6 изоляционный промежуток (clearance): Расстояние между двумя токопроводящими частями вдоль нити, натянутой по кратчайшему пути между ними.

[МЭК 60050 (441) — (определение 17-31)]

3.7.7 изоляционный промежуток на землю (clearance to earth): Изоляционный промежуток между любыми токопроводящими частями и любыми частями, которые заземлены или предназначены для соединения с землей.

[МЭК 60050 (441) — (определение 17-33)]

3.7.8 изоляционный промежуток между разомкнутыми контактами (clearance between open contacts (gap)): Суммарный промежуток между контактами или любыми присоединенными к ним токопроводящими частями полюса контактного коммутационного аппарата в отключенном состоянии.

[МЭК 60050 (441) — (определение 17-34)]

ГОСТ Р 50031—2012

3.7.9 изолирующий промежуток полюса (АВО) (isolating distance (of a pole of a CBE)): Изоляционный промежуток между разомкнутыми контактами, отвечающий требованиям безопасности, относящимся к разъединителям.

[МЭК 60050 (441) — (определение 17-35), модифицировано]

3.7.10 расстояние утечки (creepage distance): Кратчайшее расстояние по поверхности изоляционного материала между двумя токопроводящими частями.

[МЭС 60050 (151) — (определение 03-37)] [4]

3.7.11 координация изоляции (insulation coordination): Общее согласование изоляционных характеристик электрического оборудования с учетом ожидаемого воздействия микросреды и влияния внешних воздействий.

3.7.12 импульсное выдерживаемое напряжение (impulse withstand voltage): Наибольшее пиковое значение импульсного напряжения предписанной формы и полярности, не вызывающее пробоя изоляции в заданных условиях.

3.7.13 выдерживаемое напряжение промышленной частоты (power-frequency withstand voltage): Действующее значение синусоидального напряжения промышленной частоты, не вызывающее пробоя в заданных условиях испытания.

3.7.14 загрязнение (pollution): Любое добавление инородных веществ: твердых, жидких или газообразных (ионизированных газов), которые могли бы уменьшить электрическую прочность изоляции или поверхностное удельное сопротивление.

3.7.15 степень загрязнения (pollution degree): Условное число, характеризующее воздействие загрязнения микросреды.

3.7.16 категория перенапряжения (overvoltage category): Условное число, зависящее от ограничения (или регулирования) значений ожидаемых переходных напряжений, возникающих в цепи, и от способов воздействия на перенапряжения.

3.7.17 однородное поле (homogenous field): Электрическое поле с практически постоянным градиентом напряжения между электродами как между двумя сферами, радиус каждой из которых больше расстояния между ними.

3.7.18 неоднородное поле (inhomogenous field): Электрическое поле, не имеющее постоянного градиента напряжения между электродами.

3.7.19 макросреда (macro-environment): Условия окружающей среды в помещении или в другом месте, где оборудование установлено для его применения.

3.7.20 микросреда (micro-environment): Условия окружающей среды вокруг рассматриваемого изоляционного промежутка или расстояния утечки.

3.8 Определения, относящиеся к управлению АВО

3.8.1 операция (operation): Перемещение подвижного (подвижных) контактов из одного положения в другое. Если необходимо различать, оперирование электрическим способом (например, включение или отключение) рассматривается как коммутационная операция и оперирование механическим способом (например, замыкание или размыкание) рассматривается как механическая операция.

[МЭК 60050 (441) — (определение 16-01), модифицировано]

3.8.2 рабочий цикл (operating cycle): Последовательность операций перемещения из одного положения в другое с возвратом в первое положение и с прохождением через все другие положения при их наличии.

[МЭК 60050 (441) — (определение 16-02)]

3.8.3 последовательность операций (operating sequence): Последовательность нормированных операций, проводимых с нормированными интервалами времени.

[МЭК 60050 (441) — (определение 16-03)]

3.8.4 кратковременный режим (temporary duty): Режим, в котором главные контакты аппарата остаются замкнутыми в течение периодов времени, не достаточных для достижения аппаратом теплового равновесия, которые чередуются с периодами нулевой нагрузки достаточной длительности для восстановления равенства температуры аппарата с температурой окружающей среды.

3.8.5 продолжительный режим (uninterrupted duty): Продолжительный режим — режим нагрузки, в котором главные контакты аппарата остаются замкнутыми, проводя установившийся длительный ток (в течение недель, месяцев, лет).

3.8.6 повторно-кратковременный режим (intermittent duty): Режим, в котором периоды нагрузки, когда контакты остаются замкнутыми, находятся в соотношении с периодами нулевой нагрузки, но те и другие интервалы времени недостаточны для того, чтобы аппарат успел достичь теплового равновесия.

3.8.7 замыкание (closing operation): Операция, посредством которой АВО переводится из отключенного положения во включенное.

[МЭК 60050 (441) — (определение 16-08), модифицировано]

3.8.8 размыкание (opening operation): Операция, посредством которой АВО переводится из включенного положения в отключенное.

[МЭК 60050 (441) — (определение 16-09), модифицировано]

3.8.9 АВО со свободным расцеплением (trip-free CBE): АВО, подвижные контакты которого возвращаются в разомкнутое положение и остаются в нем, когда команда на отключение подана после начала операции включения, даже если команда на включение продолжает удерживаться. АВО с такой конструкцией считают способным к свободному расцеплению.

[МЭК 60050 (441) — (определение 16-31), модифицировано]

3.8.10 АВО со свободным циклическим расцеплением (cycling trip-free CBE): АВО, подвижные контакты которого возвращаются в разомкнутое положение и остаются в нем, когда команда на отключение подана после начала операции включения и затем мгновенно повторно замыкаются, пока команда на включение сохраняется.

3.8.11 АВО без свободного отключения (non-trip-free CBE): АВО, подвижные контакты которого не возвращаются в разомкнутое положение, когда подана команда на автоматическое отключение, а команда на включение продолжает удерживаться.

П р и м е ч а н и е — Условия применения АВО без свободного отключения см. в 4.7.3.

3.9 Определения, относящиеся к защитным характеристикам АВО

3.9.1 время срабатывания (tripping time): Интервал времени от момента начала протекания тока отключения в главной цепи до момента отключения этого тока (во всех полюсах).

3.9.2 характеристика срабатывания (tripping characteristic): Кривая время-токовой характеристики, выше которой АВО срабатывает.

[МЭК 60050 (441) — (определение 17-13), модифицировано]

3.9.3 характеристика несрабатывания (non-tripping characteristic): Кривая время-токовой характеристики, ниже которой АВО не срабатывает.

3.9.4 зона срабатывания (tripping zone): Зона между кривыми время-токовой характеристики по 3.9.2 и 3.9.3.

3.9.5 собственное время взвода (self-resetting time): Интервал времени от начала размыкания главных контактов до их немедленного повторного замыкания.

3.10 Определения, относящиеся к количественным характеристикам

3.10.1 номинальное значение (rated value): Количественное значение, указанное, как правило, изготовителем для определенного рабочего состояния детали, устройства или аппарата.

[МЭС 60050 (151) — (определение 04-03)]

3.10.2 предельное значение (limiting value): Указанное в документации наибольшее или наименьшее допустимое значение характеристики.

[МЭС 60050 (151) — (определение 04-02)]

3.10.3 номинальный параметр (rating): Система номинальных значений и рабочих условий.

[МЭС 60050 (151) — (определение 04-04)]

3.10.4 ожидаемый ток (prospective current): Ток, который протекал бы в цепи, если бы каждый полюс АВО был заменен проводником с малым полным сопротивлением.

[МЭК 60050 (441) — (определение 17-01), модифицировано]

3.10.5 отключающая способность (making and breaking capacity): Значение тока, который АВО способен включать и отключать при установленном напряжении в установленных условиях эксплуатации и поведения.

3.10.6 включающая и отключающая способность тока короткого замыкания (short-circuit making and breaking capacity): Значение ожидаемого тока, выраженное как амплитудное значение тока, которое АВО способен включить, а затем отключить самостоятельно в заданных условиях.

3.11 Определения, относящиеся к координации АВО и УЗКЗ, объединенных в одной цепи

3.11.1 устройство защиты от тока короткого замыкания (УЗКЗ) (short-circuit protective device (SCPD)): Защитные устройства от сверхтоков, предназначенные для защиты токовых цепей или частей токовых цепей от повреждений, вследствие воздействия токов короткого замыкания.

ГОСТ Р 50031—2012

3.11.2 **резервная защита** (back-up protection): Координация по сверхтокам двух устройств для защиты от сверхтоков, соединенных последовательно, когда УЗКЗ осуществляет защиту от сверхтоков с помощью или без помощи АВО, предотвращая его чрезмерную нагрузку.

3.11.3 **селективность по сверхтокам** (overcurrent discrimination (selectivity)): Координация рабочих характеристик АВО и УЗКЗ от сверхтоков с таким расчетом, чтобы в случае возникновения сверхтоков в пределах указанного диапазона срабатывало только АВО, а УЗКЗ не срабатывало.

[МЭК 60050 (441) — (определение 17-15), модифицировано]

3.11.4 **предельный ток селективности** (I_s) (selectivity limit current (I_s)): Предельный ток селективности (см. рисунок F1) — это предельное значение тока:

- ниже которого АВО успевает завершить операцию отключения до начала операции УЗКЗ (т. е. селективность гарантирована);

- выше которого АВО может не завершить операцию отключения до начала операции УЗКЗ (селективность не гарантирована).

3.11.5 **условный ток короткого замыкания** (conditional short-circuit current): Значение ожидаемого тока, который АВО может выдерживать в заданных условиях эксплуатации и поведения, если защиту его осуществляет УЗКЗ, включенное с ним последовательно.

3.11.6 **электродинамический отброс контактов** (electrodynamic contact separation): Наименьшее значение пикового тока, который вызывает отброс контактов, в то время как механизм остается включенным.

3.11.7 **кратковременно допустимый ток АВО** (short-time withstand current of a SBE): Ток, который АВО способен проводить в замкнутом положении в течение установленного кратковременного периода в заданных условиях эксплуатации и поведения.

[МЭК 60050 (441) — (определение 17-17), модифицировано]

3.11.8 **ток координации** (take-over current): Токовая координата точки пересечения время-токовых характеристик двух устройств для защиты от сверхтоков, включенных последовательно, с временем отключения, равным или более 0,05 с.

Примечание — Для времени отключения менее 0,05 включение двух устройств последовательно требует изучения (см. приложение F).

3.12 Определения, относящиеся к выводам и подключению к выводам

3.12.1 **соединение** (termination): Соединение между двумя и более токоведущими частями, которое осуществляется только специальным способом.

Примечание — Под специальным способом понимается сварка, пайка или специальная подготовка проводника с помощью специального инструмента.

3.12.2 **вывод** (terminal): Токопроводящая часть аппарата, предназначенная для электрического соединения с внешними цепями.

3.12.2.1 **вывод для неподготовленных проводников** (terminal for unprepared conductor): Вывод, для присоединения к которому не требуется какой-либо другой специальной подготовки проводника, чем снятие на определенную длину изоляции для подсоединения к выводу или скручивание концов жил с целью укрепления.

3.12.2.2 **вывод для подготовленных проводников** (terminal for prepared conductor): Вывод, для присоединения к которому требуется специальная подготовка проводника, такая как спаивание жил, изгиб жилы ушком или подобные действия.

3.12.2.3 **выводы для внутренних проводников** (выводы монтажа производителя) (terminal for internal conductor (factory-wiring terminal)): Выводы для монтажа проводников внутри оборудования.

Примечание — Не всегда есть необходимость снабжать АВО выводами для внутренних проводников.

3.12.3 **резьбовой вывод** (screw-type terminal): Вывод для присоединения и отсоединения проводника или разъёмного соединения между собой двух или нескольких проводников, осуществляемых прямо или косвенно винтами или гайками любого типа.

3.12.4 **столбчатый вывод** (pillar terminal): Резьбовой вывод, в котором проводник вводится в отверстие или полость и зажимается одним или более винтами. Давление зажима может передаваться непосредственно винтом или через промежуточный зажимный элемент, прижимаемый винтом.

Примечание — Примеры столбчатых выводов представлены на рисунке приложения Е.

3.12.5 винтовой вывод (screw terminal): Резьбовой вывод, в котором проводник зажимается под головкой винта. Давление зажима передается непосредственно головкой винта или через промежуточный элемент типа шайбы, зажимной пластины или устройства, препятствующего выскользыванию проводника.

Примечание — Примеры винтовых выводов представлены на рисунке приложения Е.

3.12.6 болтовой вывод (stud terminal): Резьбовой вывод, в котором проводник зажимается под гайкой. Зажимное давление может передаваться от гайки соответствующей конфигурации или через промежуточный элемент типа шайбы, зажимной пластины или устройства, препятствующего выскользыванию проводника.

Примечание — Примеры болтовых выводов представлены на рисунке приложения Е.

3.12.7 пластинчатый вывод (saddle terminal): Резьбовой вывод, в котором проводник зажимается под изогнутой пластиной двумя или более винтами или гайками.

Примечание — Примеры пластинчатых выводов представлены на рисунке приложения Е.

3.12.8 вывод для кабельных наконечников и шин (lug terminal): Винтовой или болтовой вывод, предназначенный для зажима наконечника или шины с помощью винта или гайки.

Примечание — Примеры выводов для кабельных наконечников представлены на рисунке F.4 приложения F.

3.12.9 безрезьбовой вывод (screwless terminal): Вывод для присоединения и последующего отсоединения одного проводника или разъёмного соединения между собой двух или более проводников, осуществляемых иными частями, чем резьбовые.

Примечание — Не могут быть отнесены к безрезьбовым выводам:

- выводы с зажимом проводника между деталями посредством специальных частей, например быстропри соединяемые зажимы;
- выводы, требующие скручивания проводника, например соединение скручиванием;
- выводы, обеспечивающие прямой контакт с проводником посредством проникания сквозь изоляцию острых контактирующих деталей.

Примеры безрезьбовых выводов приведены на рисунках E.5—E.14 приложения Е.

3.12.9.1 универсальный безрезьбовой вывод (universal screwless terminal): Вывод, предназначенный для присоединения всех типов проводников.

3.12.9.2 не универсальный безрезьбовой вывод (non-universal screwless terminal): Вывод, предназначенный для присоединения только определенных типов проводников.

Примечание — Примеры:

- вывод для зажима только однопроволочного проводника;
- вывод для зажима только одножильных жестких или скрученных одножильных проводников.

3.2.10 плоский быстросоединяемый вывод (flat quick-connect termination): Электрическое соединение, состоящее из штыревого и гнездового наконечников, сочленяемых и расчленяемых с помощью и без помощи инструмента.

3.12.11 штыревой наконечник (male tab): Часть плоского быстросоединяемого вывода, вводимая для сочленения в гнездовой наконечник.

3.12.12 гнездовой наконечник (female connector): Часть плоского быстросоединяемого вывода, в которую вводится штыревой наконечник.

3.12.13 фиксирующий элемент (detent): Углубление (выемка) или отверстие в штыревом наконечнике, которое взаимодействует с выступающей частью гнездового наконечника и обеспечивает фиксацию сочленяемых частей.

3.12.14 паянный вывод (solder terminal): Токопроводящие части АВО, соединенные посредством пайки.

3.12.15 внешние проводники (external conductor (field-wiring conductor)): Различные кабели, шнуры, провода или проводники, частично расположенные вне оборудования, в которое встроено АВО.

3.12.16 встроенные проводники (integrated conductor): Проводники, используемые для постоянного соединения частей внутри АВО.

3.12.17 внутренние проводники (factory-wiring conductor): Различные кабели, шнуры, провода или проводники, расположенные внутри оборудования, но не относящиеся к внешним и встроенным.

3.12.18 самонарезающий винт (tapping screw): Винт, изготовленный из материала с более высоким сопротивлением деформации и вставляемый посредством вращения в отверстие, выполненное в материале с меньшим сопротивлением деформации.

Винт имеет коническую резьбу, т. е. с уменьшением диаметра резьбы на конце винта.

ГОСТ Р 50031—2012

Резьба при ввинчивании надежно формируется только после числа оборотов, превышающего число витков резьбы на коническом участке.

3.12.19 самонарезающий формующий винт (thread-forming tapping screw): Самонарезающий винт с непрерывной резьбой, не предназначенный для удаления материала из отверстия.

Примечание — Пример самонарезающего формующего винта представлен на рисунке 1.

3.12.20 самонарезающий режущий винт (thread-cutting tapping screw): Самонарезающий винт с непрерывной резьбой, предназначенный для удаления материала из отверстия.

Примечание — Пример самонарезающего режущего винта представлен на рисунке 2.

3.13 Определения, относящиеся к испытаниям

3.13.1 типовое испытание (type test): Испытание одного или нескольких аппаратов одной конкретной конструкции на соответствие конкретным техническим условиям.

[МЭС 60050 (151) — (определение 04-15), модифицировано]

3.13.2 контрольное испытание (routine test): Испытание, которому подвергают каждый отдельный аппарат во время и/или после его изготовления на соответствие конкретным критериям.

[МЭС 60050 (151) — (определение 04-16), модифицировано]

3.13.3 специальное испытание (special test): Испытание, проводимое дополнительно к типовым и контрольным испытаниям по усмотрению изготовителя или по соглашению между изготовителем и потребителем.

4 Классификация

АВО классифицируются в соответствии со следующими критериями.

4.1 По:

- числу полюсов;
- числу защищенных полюсов.

Примечание — Полюс, который не является защищенным полюсом, может быть либо незащищенным полюсом, либо отключающим нейтральным полюсом.

4.2 По способу монтажа:

- настенного типа;
- утопленного типа;
- панельного типа;
- встроенного типа.

Примечание 1 — Панельный тип монтажа может иметь исполнения защелкивающегося типа и фланцевого типа.

Примечание 2 — Встроенные типы монтажа — это типы, осуществляющие крепление выключателя посредством фиксирующих устройств и не требующие других средств монтажа.

4.3 По способу присоединения:

- АВО, соединения которых не связаны с механическими креплениями;
- АВО, одно или несколько соединений которого связаны с механическими креплениями, например:
 - втычного типа;
 - болтового типа;
 - винтового типа;
 - припаиваемого типа.

Примечание — Некоторые АВО могут иметь исполнения, обеспечивающие втычное или болтовое соединение только со стороны входных выводов, а со стороны нагрузки — обычным для проводных соединений подходящим способом.

4.4 По способу срабатывания:

4.4.1 АВО для автоматического срабатывания и только неавтоматического (ручного) возврата в исходное положение (АВО типа R).

4.4.2 АВО для автоматического срабатывания и неавтоматического (ручного) возврата в исходное положение, снабженные устройствами ручного управления, предназначенными для нечастых ручных коммутаций, но не предназначенными для регулярных ручных коммутационных операций в условиях нормальной нагрузки (АВО типа M).

4.4.3 АВО для автоматического срабатывания и неавтоматического (ручного) возврата в исходное положение, оснащенные устройствами для ручного оперирования и предназначенные для регулярных ручных коммутационных операций в условиях нормальной нагрузки (АВО типа S) (см. примечание к 4.2.2).

4.5 По виду расцепителя

4.5.1 Расцепление, вызванное током (сверхтоком)

Вид расцепителя	Обозначение
- тепловой	TO
- тепловой-электромагнитный	TM
- электромагнитный	MO
- гидравлический-электромагнитный	HM
- электронно-комбинированный	EH

П р и м е ч а н и е — Электронно-комбинированный тип — это электронно управляемое устройство в сочетании с любым другим видом расцепителя.

4.5.2 Расцепление, вызванное напряжением

Вид расцепителя	Обозначение
- расцепитель максимального напряжения	OV
- расцепитель минимального напряжения	UV

4.5.3 АВО типа E

Вид расцепителя (способ отключения)	Обозначение
- без расцепителя	X
- расцепление, обеспечиваемое подачей напряжения	Y
- расцепление, обеспечиваемое механическими устройствами	Z

П р и м е ч а н и е — Соответствующие специфические требования приведены в приложении К.

4.6 По влиянию температуры окружающей среды

4.6.1 АВО, срабатывание которых зависит от температуры.

4.6.2 АВО, срабатывание которых не зависит от температуры.

4.7 По степени свободного отключения

4.7.1 Со свободным расцеплением (истинно свободное расцепление)

4.7.2 С цикличным свободным расцеплением

4.7.3 Без свободного отключения

П р и м е ч а н и е — Следует обратить внимание на то, чтобы не использовать тип АВО без свободного отключения там, где возможен доступ без применения инструмента.

4.8 По влиянию монтажного положения

4.8.1 Независимый от монтажного положения.

4.8.2 Зависимый от монтажного положения.

4.9 По электрическим характеристикам защищаемых цепей

4.9.1 Для цепей общего назначения, включая индуктивные нагрузки.

4.9.2 Для цепей только с активным характером нагрузки.

4.10 По выполнению функции разъединения

4.10.1 Не предназначенные для разъединения.

4.10.2 Предназначенные для разъединения.

5 Характеристики АВО

5.1 Перечень характеристик

Характеристики АВО должны обозначаться следующими терминами по применимости:

- число полюсов, число защищенных полюсов и, если имеется, нейтраль (см. 4.1);
- способ монтажа (см. 4.2);
- способ присоединения (см. 4.3);
- способ срабатывания (см. 4.4);

ГОСТ Р 50031—2012

- номинальные параметры (см. 5.2);
- рабочие характеристики (см. 3.9).

5.2 Номинальные параметры**5.2.1 Номинальные напряжения**

АВО характеризуется следующими номинальными напряжениями:

5.2.1.1 Номинальное рабочее напряжение (U_e)

Номинальное рабочее напряжение (далее — номинальное напряжение) АВО — значение напряжения, связанное с работоспособностью АВО.

Примечание — Для одного и того же АВО можно установить несколько значений номинального напряжения и соответственно несколько значений номинальной отключающей способности.

5.2.1.2 Номинальное напряжение изоляции (U_i)

Номинальное напряжение изоляции АВО — значение напряжения, по которому определяется испытательное напряжение при испытании изоляционных свойств, воздушные зазоры и расстояния утечки.

Если не указано иначе, номинальное напряжение изоляции — это значение максимального номинального напряжения АВО. Значение максимального номинального напряжения не должно превышать значения номинального напряжения изоляции.

5.2.1.3 Номинальное импульсное выдерживаемое напряжение (U_{imp})

Номинальное импульсное выдерживаемое напряжение — пиковое значение импульсного напряжения заданной формы и полярности, которое может выдержать АВО без повреждений в установленных условиях испытания и к которому отнесены значения изолирующих промежутков.

Номинальное импульсное выдерживаемое напряжение аппарата не должно быть ниже значений переходного перенапряжения, случающегося в цепи, в которую включен аппарат.

Соотношения между номинальными напряжениями источника питания и номинальными импульсными выдерживаемыми напряжениями приведены в приложении Н.

Значения прикладываемых испытательных импульсных напряжений при испытаниях на подтверждение изоляционных характеристик приведены в таблице 21.

5.2.1.4 Номинальные напряжения расцепителя минимального напряжения и расцепителя нулевого напряжения (U_n)

Значения номинального напряжения расцепителя минимального напряжения и/или расцепителя нулевого напряжения равны значениям, обеспечивающим заданные рабочие характеристики.

5.2.2 Номинальный ток (I_n)

Указанный изготовителем ток (согласно таблице 11 или 12 в зависимости от заявленных характеристик), который АВО может проводить в продолжительном режиме (см. 3.8.5) при заданной контрольной температуре окружающего воздуха.

Стандартная контрольная температура окружающего воздуха составляет $(23 \pm 2) ^\circ\text{C}$.

Если контрольная температура окружающего воздуха отличается от стандартного значения, должен применяться указанный в материалах изготовителя поправочный коэффициент (см. 7.1).

Примечание — Для АВО типа S номинальный ток, отличающийся от указанного в таблице 11, может быть указан изготовителем для индуктивных нагрузок.

5.2.3 Номинальная частота

Промышленная частота, на которую рассчитан АВО и которой соответствуют значения других его характеристик.

5.2.4 Номинальная коммутационная способность (номинальная включающая и отключающая способность)

Значение коммутационной способности (см. 3.10.5), указанное изготовителем для АВО.

Примечание — При переменном токе она выражается его действующим значением.

5.2.5 Номинальный условный ток короткого замыкания (I_{nc})

Значение условного тока короткого замыкания (см. 3.11.5), указанное для АВО изготовителем.

Примечание — Для выполнения требований настоящего стандарта определены две категории применения (см. 5.2.5.1 и 5.2.5.2).

5.2.5.1 Номинальный условный ток короткого замыкания (I_{nc}), категория применения PC1

Значение номинального условного тока короткого замыкания, для которого заданные условия не включают в себя пригодность АВО для дальнейшей эксплуатации.

5.2.5.2 Номинальный условный ток короткого замыкания (I_{nc}), категория применения РС2 (необязательная)

Значение номинального условного тока короткого замыкания, для которого заданные условия включают в себя пригодность АВО для дальнейшей эксплуатации.

5.2.6 Номинальная наибольшая включающая и отключающая способность I_{cn}

Номинальные наибольшие включающая и отключающая способности АВО — это значение тока, указанное для АВО изготовителем согласно 3.6.10.

Номинальные наибольшие включающая и отключающая способности должны быть не менее чем:

- 6 I_n — для переменного тока;

- 4 I_n — для постоянного тока.

5.3 Стандартные и предпочтительные значения

5.3.1 Предпочтительные значения номинального напряжения

Предпочтительными значениями номинального напряжения являются:

–60; 120; 240/120; 220; 230; 240; 380/220; 400/230; 415/240; 380; 400; 415; 440 В переменного тока.

Примечание — Значение сетевого напряжения 400/230 В переменного тока стандартизировано в ГОСТ 29322. Настоящее значение должно последовательно заменить значения 380/220 В и 415/240 В;

–12; 24; 48; 60; 120; 240; 250 В постоянного тока.

5.3.2 Стандартные значения номинальной частоты


Стандартными значениями номинальной частоты являются 50; 60 и 400 Гц.

5.3.3 Стандартные значения номинального условного тока короткого замыкания

Стандартными значениями номинального условного тока короткого замыкания являются: 300; 600; 1000; 1500; 3000 А.

6 Маркировка и другая информация об изделии

АВО должны иметь прочную и четкую маркировку, содержащую следующие данные:

- a) наименование или товарный знак изготовителя для его идентификации;
- b) обозначение типа изделия или каталожного номера;
- c) номинальное(ные) напряжение(ния);
- d) номинальный ток (допустимы следующие обозначения: например значение тока без символа «А», следующее за обозначением типа);
- e) номинальная частота, если АВО рассчитан на другую номинальную частоту, чем 50 и 60 Гц;
- f) контрольная температура окружающего воздуха для АВО, калиброванных на контрольную температуру, отличающуюся от стандартного значения (см. 5.2.2), например «Т40» для контрольной температуры 40 °С;
- g) пределы рабочего напряжения (для АВО, чувствительных к изменению напряжения);
- h) тип АВО, раствор контактов которого меньше заданного изоляционного промежутка, должен маркироваться символом «ц»;
- i) способ срабатывания R, M или S (см. 4.4);
- k) вид расцепителя;
- l) степень свободного отключения (см. 4.7);
- m) категория перенапряжения, если отличается от II; степень загрязнения, если отличается от 2 (см. 8.1.3);
- n) номинальный условный ток короткого замыкания, категория применения РС1 (I_{nc1});
- o) номинальный условный ток короткого замыкания, категория применения РС2 (I_{nc2}), если применимо;
- p) номинальное импульсное выдерживаемое напряжение;
- q) номинальная наибольшая включающая и отключающая способности I_{cn} , если применимо (см. 5.2.6);
- r) собственное время взвода;
- s) пригодность к разъединению, при ее наличии, обозначаемая символом .

Если на маленьком аппарате недостаточно места для нанесения всего перечня маркировки, то, по крайней мере, на оборудовании должна быть нанесена маркировка, указанная в перечислениях a) и b) и,

ГОСТ Р 50031—2012

если необходимо, в перечислениях g), h) и s), и, если возможно, в перечислениях c) и d), остальная информация может быть приведена в каталоге.

Примечание 1 — Требование по видимости маркировки на фронтальной стороне — желательно, но не обязательно, поскольку АВО считается комплектующим оборудованием с представлением полной информации его изготовителем. С учетом малых размеров АВО не представляется возможным чтение маркировки на фронтальной части после его установки. Если АВО не имеет видимой маркировки после установки, изготовитель должен предоставить информацию для ее маркировки на оборудовании.

Для АВО, кроме управляемых посредством нажимных кнопок, положение отключения должно обозначаться символом «О», а положение включения — символом «I» (короткая вертикальная прямая линия).

Для АВО, управляемых посредством двух нажимных кнопок, кнопка, предназначенная только для операции отключения, должна быть красной и/или маркироваться символом «О».


Примечание 2 — Допускается дополнительно к «О» и «I» вводить национальные символы.

Красный цвет не должен быть использован ни для каких других кнопок, но может быть применен для приводов других типов, например рукоятки, траверсы, при условии, что положения «включено» и «отключено» легко различимы.

Чтобы отличить входные и выходные выводы, первые маркируются стрелкой в направлении к АВО, последние — стрелкой в направлении от АВО.

Примечание 3 — Допускаются другие национальные и международные обозначения, например, 1, 3, 5 — для входных выводов и 2, 4, 6 — для выходных выводов.

Зажимы, предназначенные исключительно для нейтрали, должны обозначаться буквой «N».

Зажимы, предназначенные для защитного проводника, если имеется, должны обозначаться символом  МЭК 60417-2 [5].

Соответствие проверяется испытаниями по 9.3.

Где возможно, АВО должны обеспечиваться коммутационной схемой, если правильный способ соединения не очевиден.

На схеме выводы должны обозначаться символом .

Маркировка должна быть прочной и легко читаемой и не должна размещаться на винтах, шайбах или других съемных частях.

7 Стандартные условия применения при эксплуатации

АВО, соответствующие настоящему стандарту, должны быть работоспособны в следующих стандартных условиях.

7.1 Температура окружающего воздуха

7.1.1 Стандартное значение контрольной температуры окружающего воздуха (23 ± 2) °C

АВО могут быть калиброваны при температуре, отличной от контрольной температуры окружающего воздуха T °C. В этом случае это должно быть маркировано в соответствии с перечислением f) раздела 6.

7.1.2 В стандартных условиях (значение контрольной температуры окружающего воздуха $T = 23$ °C) температура окружающего воздуха не должна быть выше 40 °C, и ее среднее значение в течение 24 ч не должно быть выше 35 °C. Нижний предел температуры окружающего воздуха должен составлять минус 5 °C.

Для АВО с контрольной температурой окружающего воздуха T выше 23 °C верхний предел температуры должен быть $(T + 10)$ °C. Значение нижнего предела температуры должно быть приведено в каталоге изготовителя.

7.2 Высота над уровнем моря

Высота места установки над уровнем моря не должна превышать 2000 м.

При установке на большей высоте необходимо учитывать уменьшение электрической прочности изоляции и охлаждающее действие воздуха.

АВО для эксплуатации в этих условиях должны проектироваться специально или использоваться по соглашению между изготовителем и потребителем.

Такое соглашение может заменить информация, содержащаяся в каталоге изготовителя.

7.3 Атмосферные условия

Воздух должен быть чистым, и относительная влажность не должна превышать 50 % при максимальной температуре 40 °С. При более низких температурах допускается более высокая относительная влажность, например 90 % при 20 °С.

Следует принять меры защиты (например, предусмотреть дренажные отверстия) от умеренной конденсации влаги, возможной в результате колебаний температур.

8 Требования к конструкции и работоспособности

8.1 Механическая конструкция

8.1.1 Основные положения

АВО должен быть спроектирован и изготовлен так, чтобы надежно работать в нормальных условиях эксплуатации, не создавая опасности для потребителя и окружающей среды.

Выполнение этого требования проверяется проведением всех предусмотренных для этой цели испытаний.

8.1.2 Механизм

Подвижные контакты многополюсного АВО должны быть механически заблокированы так, чтобы все защищенные и незащищенные полюса включали и отключали ток практически одновременно независимо от того, осуществляется оперирование вручную или автоматически, даже если перегрузке подвергается только один защищенный полюс. Изготовитель должен указать в своей инструкции, имеет ли АВО механизм свободного отключения, циклического свободного отключения или не имеет механизма свободного отключения.

АВО, классифицируемый как АВО J-типа без частей ручного оперирования, должен быть оснащен указателем включенного и отключенного положений, легко различимых спереди АВО при установленных крышках и накладках, если предусмотрены. Если положение контактов показывает орган управления, он должен иметь два четко различающихся состояния покоя соответственно положению контактов, орган управления после освобождения должен автоматически занимать положение, соответствующее положению подвижных контактов; но при автоматическом отключении может быть предусмотрено третье отдельное положение органа управления.

На действие механизма не должны влиять положение оболочек или крышек или любая съемная часть.

Органы управления должны быть надежно закреплены на валах, и их снятие без применения инструмента должно быть невозможно. Допускается крепление органов управления непосредственно к крышкам.

Соответствие вышеуказанным требованиям проверяется путем осмотра и испытанием вручную.

Соответствующие требования к механизмам для АВО, пригодным для разъединения, приведены в L.8.1.2 (приложение L).

8.1.3 Изоляционные промежутки и расстояния утечки (см. приложение В)

АВО должны быть спроектированы так, чтобы изоляционные промежутки и расстояния утечки обеспечивали необходимую устойчивость к механическим, электрическим и тепловым воздействиям окружающей среды в течении всего периода эксплуатации АВО.

Примечание 1 — Требования и испытания основываются на требованиях стандарта МЭК 60664-1 [6].

Предполагается, что для АВО применимы следующие условия:

- категория перенапряжения II;
- степень загрязнения 2.

Примечание 2 — АВО могут быть спроектированы для иных категорий перенапряжения и степени загрязнения.

Примечание 3 — Расстояния утечки не могут быть менее чем аналогичные изоляционные промежутки, т. к. малые расстояния утечек, возможно, но аналогичны установленным изоляционным промежуткам.

Соответствующие требования к изоляционным промежуткам и расстояниям утечки для АВО, пригодных к разъединению, приведены в L.8.1.3.

8.1.3.1 Изоляционные промежутки АВО должны быть достаточного размера, чтобы аппарат мог противостоять номинальному импульсному выдерживаемому напряжению согласно 5.2.3.1, назначенному

ГОСТ Р 50031—2012

изготовителем в соответствии с номинальным напряжением и категорией перенапряжения, указанными в таблице Н.1 (приложение Н).

Размеры, указанные в таблице 1, применяются при проведении испытаний на устойчивость к импульсному выдерживаемому напряжению.

П р и м е ч а н и е — Соотношение между номинальным напряжением источника питания и напряжением линия — нейтраль для назначения номинального импульсного напряжения установлено в приложении Н.

8.1.3.1.1 Изоляционные промежутки для основной изоляции

Изоляционные промежутки для основной изоляции не должны быть меньше значений, указанных в таблице 1. Меньшие значения могут быть назначены, если АВО удовлетворяет испытаниям на устойчивость к импульсному выдерживаемому напряжению по 9.7.6, но только в отношении жестких или формованных отливкой частей, или если конструкция не будет изменять размеры, деформироваться при воздействии на части при монтаже, присоединении и обслуживании в условиях нормального применения.

Соответствие должно быть проверено измерениями или необходимыми испытаниями по 9.7.6.

8.1.3.1.2 Изоляционные промежутки для функциональной изоляции

Изоляционные промежутки для функциональной изоляции не должны быть меньше значений, указанных в таблице 1. Меньшие значения могут быть назначены для условий, указанных для основной изоляции.

Соответствие должно быть проверено измерениями или необходимыми испытаниями по 9.7.6.

Т а б л и ц а 1 — Минимальные изоляционные промежутки для основной и усиленной изоляции

Номинальное импульсное выдерживаемое напряжение, В ^{a)}	Минимальные изоляционные промежутки, мм ^{d)}					
	Для основной изоляции в зависимости от степени загрязнения			Для усиленной изоляции в зависимости от степени загрязнения		
	1	2 (см. 8.1.3)	3	1	2 (см. 8.1.3)	3
330	0,01	0,2 ^{b)} , c)	0,8 ^{c)}	0,04	0,2 ^{b)} , c)	0,8 ^{c)}
500	0,04	0,2 ^{b)} , c)	0,8 ^{c)}	0,10	0,2 ^{b)} , c)	0,8 ^{c)}
800	0,10	0,2 ^{b)} , c)	0,8 ^{c)}	0,5	0,5	0,8 ^{c)}
1 500	0,5	0,5	0,8 ^{c)}	1,5	1,5	1,5
2 500	1,5	1,5	1,5	3,0	3,0	3,0
4 000	3,0	3,0	3,0	5,5	5,5	5,5
6 000	5,5	5,5	5,5	8,0	8,0	8,0

a) Данные напряжения являются:

- для функциональной изоляции — максимальным импульсным напряжением, прикладываемым параллельно изоляционным промежуткам;
- для доступных частей основной изоляции или подверженной воздействию кратковременных перенапряжений от источника питания — максимальным импульсным выдерживаемым напряжением АВО;
- для недоступных частей основной изоляции или подверженной воздействию кратковременных перенапряжений от источника питания — максимальным импульсным напряжением, прикладываемым к цепи.

b) Для печатных плат АВО применяются значения для 1 степени загрязнения, исключая то, что значения не должны быть менее 0,04 мм.

c) Значения минимальных изоляционных промежутков приняты на основе фундаментальных исследований.

d) Для АВО допустимы растворы контактов менее, чем установленные минимальные изоляционные промежутки, но при этом должна быть маркировка символа «μ».

8.1.3.1.3 Изоляционные промежутки для дополнительной изоляции

Изоляционные промежутки для дополнительной изоляции не могут быть меньше значений, установленных в 8.1.3.1.1 для основной изоляции, исключая то, что уменьшение значений, указанных в таблице 1, не допускается.

Соответствие должно быть проверено измерениями.

П р и м е ч а н и е — Дополнительная изоляция применяется совместно с базовой изоляцией.

8.1.3.1.4 Изоляционные промежутки для усиленной изоляции

Изоляционные промежутки для усиленной изоляции не могут быть меньше значений, указанных в таблице 1.

8.1.3.1.5 Изоляционные промежутки, применяемые для микроразъединения

Изоляционные промежутки, применяемые для микроразъединения, должны быть назначены в зависимости от устойчивости к временным перенапряжениям (см.3.4.4).

Соответствие должно быть проверено испытаниями по 9.11.1.3.

8.1.3.1.6 Изоляционные промежутки, применяемые для полного разъединения

Изоляционные промежутки, применяемые для полного разъединения, должны быть назначены в зависимости от устойчивости к кратковременным перенапряжениям. Они не могут быть меньше значений, указанных в таблице 1 для основной изоляции. Меньшие размеры промежутков могут быть применены, если АВО после испытаний по 9.9 и 9.11 способен выдерживать испытание на устойчивость к импульсным выдерживаемым напряжениям при разомкнутом состоянии контактов.

Соответствие должно быть проверено измерениями или необходимыми испытаниями по 9.7.6.

8.1.3.2 Расстояния утечки

Расстояния утечки АВО не должны быть менее, чем необходимые для устойчивости к напряжениям, прикладываемым при нормальном применении с учетом оценки группы материалов и степени загрязнения.

8.1.3.2.1 Расстояния утечки для основной изоляции

Расстояния утечки для основной изоляции не должны быть менее значений, указанных в таблице 2.

П р и м е ч а н и е — Расстояния утечки не должны быть меньше соответствующих изоляционных промежутков.

Соотношения между группами материалов и контрольными индексами трекинговости (КИТ) имеют следующие значения:

Материалы группы I	600 ≤ КИТ
Материалы группы II	400 ≤ КИТ < 600
Материалы группы III a	175 ≤ КИТ < 400
Материалы группы III b	100 ≤ КИТ < 175

Для печатных плат применяются значения сравнительного индекса трекинговости (СИТ).

П р и м е ч а н и е — Значения СИТ берутся из МЭК 60112 [7], применяется раствор А.

Соответствие должно быть проверено измерениями.

8.1.3.2.2 Расстояния утечки для функциональной изоляции

Расстояния утечки для функциональной изоляции не должны быть менее значений, указанных в таблице 2.

Соответствие должно быть проверено измерениями.

П р и м е ч а н и е — Для стекла, керамики и других неорганических материалов, которые не подвержены воздействию трекинга, расстояния утечки не должны быть больше, чем аналогичные изоляционные промежутки.

Т а б л и ц а 2 — Минимальные расстояния утечки

Рабочее напряжение, приложенное параллельно утечке, В	Минимальные расстояния утечки, мм								
	Для печатных плат ^{f)} в зависимости от степени загрязнения		Для основной изоляции в зависимости от степени загрязнения ^{e)} и группы материалов						
	1 ^{b)}	2 ^{c)}	1 ^{b)}	3					
				Группы материалов					
			I	II	III ^{d)}	I	II	III ^{d)}	
10			0,08	0,04			1,0		
12,5	0,025	0,04	0,09	0,42			1,05		
16			0,10	0,45			1,1		
20			0,11	0,48			1,2		
25	0,025	0,04	0,125	0,50			1,25		
32			0,14	0,53			1,3		
40	0,025	0,04	0,16	0,56	0,80	1,10	1,4	1,6	1,8
50			0,18	0,60	0,85	1,20	1,5	1,7	1,9
63			0,20	0,63	0,90	1,25	1,6	1,8	2,0
80	0,063	0,10	0,22	0,67	0,95	1,3	1,7	1,9	2,1
100			0,25	0,74	1,0	1,4	1,8	2,0	2,2
125			0,28	0,75	1,05	1,5	1,9	2,1	2,4

ГОСТ Р 50031—2012

Окончание таблицы 2

Рабочее напряжение, приложенное параллельно утечке, В	Минимальные расстояния утечки, мм								
	Для печатных плат ^{f)} в зависимости от степени загрязнения		Для основной изоляции в зависимости от степени загрязнения ^{e)} и группы материалов						
	1 ^{b)}	2 ^{c)}	1 ^{b)}	2			3		
				Группы материалов					
			I	II	III ^{d)}	I	II	III ^{d)}	
160	0,25	0,40	0,32	0,8	1,1	1,6	2,0	2,2	2,5
208	0,40	0,63	0,42	1,0	1,4	2,0	2,5	2,8	3,2
250	0,56	1,0	0,56	1,25	1,8	2,5	3,2	3,6	4,0
320	0,75	1,6	0,75	1,6	2,2	3,2	4,0	4,5	5,0
400	1,0	2,0	1,0	2,0	2,8	4,0	5,0	5,6	6,3
500 ^{a)}	1,3	2,5	1,3	2,5	3,6	5,0	6,3	7,1	8,0

a) Для более высоких рабочих напряжений применяются значения по таблице 4 МЭК 60664-1 [6].
b) Материалы групп I, II, III а и III б.
c) Материалы групп I, II и III а.
d) Материалы группы III, включая III а и III б.
e) Применяются для измерений микроразъединения внутри АВО.
f) Для блоков с применением покрытых печатных плат применяется МЭК 60664-3 [8], другие значения не применяются.

8.1.3.2.3 Расстояния утечки для дополнительной изоляции

Расстояния утечки для дополнительной изоляции не должны быть менее значений, указанных для основной изоляции.

Соответствие должно быть проверено измерениями.

8.1.3.2.4 Расстояния утечки для усиленной изоляции

Расстояния утечки для усиленной изоляции не должны быть менее значений, указанных для основной изоляции.

Соответствие должно быть проверено измерениями.

8.1.4 Винты, токопроводящие части и соединения

8.1.4.1 Соединения, электрические и механические должны выдерживать механические нагрузки, характерные для нормальных условий эксплуатации.

Резьбовые соединения должны быть подвергнуты испытаниям по 9.8, 9.9, 9.11, 9.13 и 9.14.

8.1.4.2 Электрические соединения должны быть спроектированы так, чтобы контактное давление не передавалось через изоляционный материал, кроме керамики, чистой слюды или другого материала с аналогичными характеристиками, если металлические части не достаточно упруги для компенсации любых возможных усадок или деформаций изоляционного материала.

Соответствие должно быть проверено осмотром.

П р и м е ч а н и е — Пригодность материала рассматривается с точки зрения стабильности размеров.

8.1.4.3 Токопроводящие части и контакты, предназначенные для защитных проводников, должны быть из:

- меди;
- или сплава, содержащего по крайней мере 58 % меди для частей, холодных в рабочем состоянии, или по крайней мере 50 % меди для других частей;
- или другого металла или металла с соответствующим покрытием, не менее коррозионностойкого, чем медь, обладающего аналогичными механическими свойствами.

П р и м е ч а н и е — Новые требования к испытанию на проверку соответствия устойчивости к коррозии — на рассмотрении. Эти требования позволят использовать другие материалы с соответствующими покрытиями.

Настоящее требование не относится к контактам, магнитным контурам, нагревательным и биметаллическим элементам, шунтам, частям электронных устройств, а также винтам, гайкам, шайбам, зажимным пластинам и аналогичным частям выводов.

8.1.5 Резьбовые и безрезьбовые выводы

8.1.5.1 Выводы должны обеспечивать такое присоединение проводников, чтобы постоянно поддерживалось необходимое контактное давление.

Соответствие должно быть проверено осмотром и испытаниями по 9.5.1.

8.1.5.2 Выводы должны быть зафиксированы таким образом, чтобы при присоединении и отсоединении проводников не происходило ослабления крепления выводов.

Соответствие должно быть проверено измерениями и испытаниями по 9.4.1.

8.1.5.3 Выводы для присоединения внешних проводников (см. 3.12.15) должны обеспечивать присоединение медных проводников, имеющих номинальные поперечные сечения, указанные в таблице 3.

Выводы для присоединения внутренних проводников (см. 3.12.17) и встроенных проводников (см. 3.12.16) должны обеспечивать присоединение медных проводников больших и малых диаметров, указанных изготовителем для применения. Если нет указаний, то используется таблица 3.

Т а б л и ц а 3 — Поперечные сечения для внешних медных проводников, присоединение которых допускают резьбовые и безрезьбовые выводы

Номинальный ток, А					Диапазон номинальных поперечных сечений проводников, мм ²			
		До	6	включ.	От	0,5	до	1,5
Более	6	«	13	«	«	0,75	«	2,5
«	13	«	16	«	«	1	«	4
«	16	«	25	«	«	1,5	«	6
«	25	«	32	«	«	2,5	«	10
«	32	«	50	«	«	4	«	16
«	50	«	80	«	«	10	«	16
«	80	«	100	«	«	16	«	35
«	100	«	125	«	«	25	«	50

П р и м е ч а н и е — Допускается согласование применения больших и меньших поперечных сечений.

Примеры возможных типов выводов и размеров их элементов приведены в приложении Е.

Соответствие должно быть проверено осмотром и проверкой присоединяемости наибольших и наименьших поперечных сечений проводников указанных типов.

8.1.5.4 Выводы для неподготовленных медных проводников, предназначенные для присоединения внешних гибких проводников, должны быть установлены или защищены так, чтобы проволоки гибких проводников, выскальзывающие из зажима при введении проводника, не имели возможности контакта между токоведущими частями и доступными металлическими частями и, для АВО класса изоляции II, между токоведущими частями и металлическими частями, изолированными от доступных металлических частей только дополнительной изоляцией.

Соответствие должно быть проверено осмотром и испытаниями по 9.5.3.

8.1.5.5 Зажимные элементы для проводников в выводах не должны служить для крепления каких-либо других элементов, хотя они могут удерживать выводы на месте или препятствовать их проворачиванию.

Соответствие должно быть проверено осмотром и испытаниями по 9.5.

8.1.5.6 Выводы должны быть спроектированы так, чтобы введение жилы проводника ограничивалось для обеспечения необходимых изоляционных промежутков и/или расстояний утечки или воздействия на механизм АВО.

Соответствие должно быть проверено осмотром.

8.1.5.7 Выводы должны быть спроектированы так, чтобы зажимать проводник без значительного его повреждения.

Соответствие должно быть проверено осмотром и испытанием по 9.5.2.

8.1.5.8 Выводы должны быть спроектированы так, чтобы надежно зажимать проводник между металлическими поверхностями.

Соответствие должно быть проверено осмотром и испытаниями по 9.4 и 9.5.

8.1.5.9 Выводы должны зажимать проводник между металлическими поверхностями, за исключением выводов, предназначенных для электрических цепей с токами, не превышающими 0,2 А, где одна из поверхностей вывода может быть неметаллической.

ГОСТ Р 50031—2012

8.1.5.10 Выводы, предназначенные для присоединения внешних проводников для номинальных токов 32 А и более, должны допускать присоединение медных неподготовленных проводников.

Соответствие должно быть проверено осмотром.

8.1.5.11 Требования к подготовке проводников и действия при его присоединении для выводов, предназначенных для присоединения подготовленных проводников, должны быть изложены изготовителем АВО в сопроводительной документации.

Соответствие должно быть проверено осмотром и испытаниями по 9.4 и 9.5.

8.1.5.12 Резьбовые выводы должны быть достаточно механически прочными. Винты и гайки для зажима проводников должны иметь метрическую резьбу или другую резьбу, сопоставимую по шагу и механической прочности.

Соответствие должно быть проверено осмотром и испытаниями по 9.4 и 9.5.1.

П р и м е ч а н и е — Временно могут применяться резьбы SI, BA и UN, которые считаются аналогичными по шагу и механическим характеристикам метрическим резьбам.

8.1.5.13 Зажимные винты или гайки выводов, предназначенных для присоединения защитных проводников, должны быть надежно защищены от случайного ослабления их затяжки.

Соответствие должно быть проверено осмотром и испытаниями по 9.4 и 9.5.1.

Конструкция выводов в соответствии с рисунками Е.1—Е.4 по упругости в основном обеспечивает выполнения вышеуказанных требований. Для других конструкций, у которых осмотром не может быть выявлено обеспечение аналогичной упругости частей, могут понадобиться специальные требования.

8.1.5.14 Винты и гайки выводов, предназначенных для присоединения внешних проводников, должны ввинчиваться (навинчиваться) на резьбовые детали, выполненные в металле, применение самонарезающих винтов не допускается.

8.1.5.15 Для столбчатых выводов расстояния между зажимными винтами и концами проводников при полном их введении должны быть не менее, чем указанные в таблице 4.

Т а б л и ц а 4 — Минимальные расстояния между зажимными винтами и концами проводников при полном их введении

Номинальный ток, А	Минимальные расстояния, мм	
	С одним зажимным винтом	С двумя зажимными винтами
До 6 включ.	1,5	1,5
Более 6 « 13 «	1,5	1,5
« 13 « 16 «	1,8	1,5
« 16 « 25 «	1,8	1,5
« 25 « 32 «	2,0	1,5
« 32 « 50 «	2,5	2,0
« 50 « 80 «	3,0	2,0
« 80 « 100 «	4,0	3,0
« 100 « 125 «	На рассмотрении	На рассмотрении

Требование к минимальному расстоянию между зажимным винтом и концом проводника применяется только к столбчатому выводу в случае если проводник не проходит сквозь зажим.

Соответствие должно быть проверено измерениями после полного введения в зажим одножильного проводника наибольшего сечения из указанных изготовителем и затяжки винта(ов) с моментом, указанным в таблице 15.

8.1.5.16 Безрезьбовые выводы (см. рисунок Е.5) должны обеспечивать присоединение проводников, указанных в таблице 3, если они не имеют иную маркировку и иных характеристик, оговоренных изготовителем.

Если безрезьбовые зажимы предназначены только для одножильных проводников, это должно быть видимо маркировано на конечном изделии для уточнения присоединяемости символом «so1» или нанесено на небольшой маркировочной табличке, или в технической документации и/или каталоге изготовителя.

Если безрезьбовые выводы предназначены только для жестких проводников (одно и многожильных), это должно быть видимо маркировано на конечном изделии для уточнения присоединяемости символом «r» или нанесено на небольшой маркировочной табличке, или в технической документации и/или каталоге изготовителя.

Соответствие должно быть проверено осмотром и испытаниями по 9.4.1.

8.1.5.17 Безрезьбовые выводы должны быть устойчивы к воздействию механических воздействий в процессе нормальной эксплуатации.

Присоединение и отсоединение проводников должно быть осуществлено следующим образом:

- к универсальным выводам, с применением для этого инструмента или с помощью встроенного в вывод элемента, спроектированного для ввода и извлечение проводников от воздействия оператора;
- к самозажимающимся выводам посредством простого введения жилы проводника. Для отсоединения проводника может понадобиться приложение иного воздействия, чем тянущее усилие.

Использование для этих целей инструмента или соответствующего элемента, встроенного в вывод, действующего при воздействии в направлении «орез» помогает извлечению или удалению проводника.

Соответствие должно быть проверено осмотром и испытаниями по 9.4.

8.1.5.18 Безрезьбовые выводы, требующие указаний для правильного присоединения проводников

Примечание 1 — Данный тип выводов не может быть применен для токовых цепей с нагрузкой более 16 А.

Необходимый способ введения и отсоединения проводников должен быть очевиден, или изготовителем должна быть представлена соответствующая инструкция.

Примечание 2 — Примеры безрезьбовых выводов представлены на рисунке Е.5.

Отсоединение проводника должно обеспечиваться соответствующим воздействием, таким как приложение тянущего усилия к проводнику вручную с применением или без применения инструмента в процессе нормальной эксплуатации.

Открытие с помощью инструмента для обеспечения ввода или разъединения должно быть видимо различимо при открытии вывода.

Соответствие должно быть проверено измерениями и введением в зажим предназначенного гибкого и/или жесткого проводника площадью поперечного сечения в соответствии с таблицей 3.

8.1.5.19 Безрезьбовые выводы, применяемые для соединения между собой двух или более проводников, должны быть спроектированы так, чтобы после ввода проводников операции на зажимных элементах одного проводника не зависели от операций на зажимных элементах другого проводника. В процессе отсоединения проводники могут отсоединяться совместно или раздельно.

Соответствие должно быть проверено измерениями и испытаниями в различных комбинациях в соответствии с указаниями изготовителя.

8.1.6 Паянный вывод

8.1.6.1 Паянный вывод должен иметь достаточную пропайку.

Соответствие должно быть проверено испытаниями по 9.4.2.1.

8.1.6.2 Материал, применяемый для паянного вывода, должен иметь соответствующую устойчивость к температуре пайки.

Соответствие должно быть проверено испытаниями по 9.4.2.2.

8.1.6.3 Паянный вывод должен быть снабжен элементами для механического введения проводника в предусмотренное для пайки углубление.

Таким элементом может быть:

- отверстие для ввода проводника;
- выполненные на выводе штыри, позволяющие изогнуть проводник перед пайкой;
- обжимающий элемент, расположенный в месте пайки.

Примечание — Паянные выводы для присоединения к печатным платам не рассматриваются в настоящем стандарте.

Соответствие должно быть проверено осмотром.

8.1.7 Плоский быстросоединяемый штыревой наконечник

8.1.7.1 Размеры штыревого наконечника должны соответствовать значениям, указанным в таблицах 5, 6 и 7.

Примечание — Другие значения размеров, указанные в национальных стандартах, применимы в переходной период в течение 10 лет.

Если в таблице 7 не оговорено иное, размеры E_1 и F_1 должны соответствовать аналогичным размерам, указанным в таблицах 5 и 6 для штыревых наконечников больших размеров, а размеры B_2 , E_2 и F_2 — для штыревых наконечников меньших размеров.

ГОСТ Р 50031—2012

Т а б л и ц а 5 — Размеры штыревых наконечников (размеры *A, B, C, D, E, F, J, M, N, P* и *Q*)

Номинальный типоразмер наконечника		<i>A</i> , мм	<i>B</i> , мм (мин)	<i>C</i> , мм	<i>D</i> , мм	<i>E</i> , мм	<i>F</i> , мм	<i>J</i> , °*	<i>M</i> , мм	<i>N</i> , мм	<i>P</i> , мм	<i>Q</i> , мм (мин)
2,8×0,5	с углублением	0,3–0,6	7,0	0,47–0,54	2,7–2,9	1,3–1,9	1,1–1,3	8–12	1,4–1,7	1,0–1,4	0,3–1,4	8,1
	с отверстием	0,3–0,6	7,0	0,47–0,54	2,7–2,9	1,3–1,9	1,1–1,3	8–12	—	—	0,3–1,4	8,1
2,8×0,8	с углублением	0,3–0,6	7,0	0,47–0,54	2,7–2,9	1,3–1,9	1,1–1,3	8–12	1,4–1,7	1,0–1,4	0,3–1,4	8,1
	с отверстием	0,3–0,6	7,0	0,47–0,54	2,7–2,9	1,3–1,9	1,1–1,3	8–12	—	—	0,3–1,4	8,1
4,8×0,8	с углублением	0,7–1,0	6,2	0,77–0,84	4,6–4,8	2,3–2,8	1,3–1,5	8–12	1,4–1,7	1,2–1,5	0,7–1,8	7,3
	с отверстием	0,6–1,0	6,2	0,77–0,84	4,6–4,9	3,0–3,4	1,3–1,5	8–12	—	—	0,7–1,8	7,3
6,3×0,8	с углублением	0,7–1,0	7,8	0,77–0,84	6,2–6,4	3,6–4,1	1,6–2,0	8–12	2,2–2,5	1,8–2,0	0,7–1,8	8,9
	с отверстием	0,5–1,0	7,8	0,77–0,84	6,2–6,4	4,3–4,7	1,6–2,0	8–12	—	—	0,7–1,8	8,9
9,5×1,2	с углублением	—	—	—	—	—	—	—	—	—	—	—
	с отверстием	0,7–1,3	12	1,17–1,23	9,4–9,6	4,5–5,5	1,7–2,0	6–14	—	—	1,0–2,0	13,1

* Припаивание жилы проводника к выводу и соответствующие изменения размеров, если это необходимо, — в стадии рассмотрения.

Примеры конструкций и условные обозначения размеров плоских быстросоединяемых соединителей приведены на рисунках Е.6—Е.13.

8.1.7.2 Штыревой наконечник может иметь упор для защелкивания. Круглое углубление упора, прямоугольное углубление упора или отверстие упора должны быть расположены на центральной линии штыревого наконечника, как показано на рисунке Е.10.

П р и м е ч а н и е — Штыревой наконечник может иметь большое углубление, используемое для пайки.

Т а б л и ц а 6 — Размеры штыревых наконечников (размеры *H, I, T, K, R, G, L, S* и *U*)

В миллиметрах

Номинальный типоразмер наконечника		<i>H</i> (макс)	<i>I</i> (макс)	<i>T</i> * (мин)	<i>K</i> (макс)	<i>R</i> (макс)	<i>G</i> (макс)	<i>L</i>	<i>S</i>	<i>U</i>
2,8×0,5	с углублением	—	—	—	1,7	7,0	—	—	—	—
	с отверстием	1,7	2,7	—	—	—	—	—	—	—
2,8×0,8	с углублением	—	—	—	1,7	7,0	—	—	—	—
	с отверстием	1,7	2,7	1	—	—	—	—	—	—
4,8×0,8	с углублением	—	—	—	1,7	7,0	1,6	0,7 ± 0,1	1,0 ± 0,2	0,5 ± 0,2
	с отверстием	2,2	4,2	2	—	—	1,6	0,7 ± 0,1	1,0 ± 0,2	—
6,3×0,8	с углублением	—	—	—	2,5	7,0	2,9	1,0 ± 0,1	1,0 ± 0,2	0,5 ± 0,2
	с отверстием	3,5	5,5	2	—	—	2,9	1,0 ± 0,1	1,0 ± 0,2	—
9,5×1,2	с углублением	—	—	—	4	7,0	2,9	1,5 ± 0,1	1,4 ± 0,2	0,7 ± 0,2
	с отверстием	5	7,5	2,5	—	—	2,9	1,5 ± 0,1	1,4 ± 0,2	—

* Если конструкции по рисункам Е.10 и Е.11 объединяются, размер *T* может быть больше, чем указанное значение размера *G* плюс толщина *C* материала.

Т а б л и ц а 7 — Размеры комбинации штыревых наконечников для двух гнездовых наконечников различных размеров

В миллиметрах

Номинальный типоразмер наконечника	Размеры				
	E_1	F_1	B_2	E_2	F_2
2,8×0,8	—	—	6 (мин)	2,0—2,4	1,3—1,5
6,3×0,8	4,0—4,5	1,6—1,9	—	—	—

8.1.7.3 Для односторонних штыревых наконечников ограничитель может быть выполнен элементами «LG» (см. рисунок Е.11) и «KR» (см. рисунок Е.12) вдоль центральной оси наконечника.

Примечание 1 — Если конструкции по рисункам Е.10 и Е.11 объединяются, размер T может быть больше, чем указанное значение размера G плюс толщина C материала. Значения T , G и C приведены в таблицах 5 и 6.

Примечание 2 — Штыревой наконечник, соответствующий рисунку Е.12, не должен иметь углублений или отверстий со значениями E и F по таблице 5.

8.1.7.4 Штыревой наконечник должен быть спроектирован так, чтобы были возможными ввод и извлечение в один из гнездовых соединителей, представленных на рисунке Е.14, без его повреждения и ухудшения в дальнейшем работы АВО.

Соответствие должно быть проверено испытаниями по 9.4.3.1.

8.1.7.5 Штыревой наконечник должен надежно удерживаться.

Соответствие должно быть проверено испытаниями по 9.4.3.2.

8.1.7.6 Штыревой наконечник, представленный на рисунке Е.13, может иметь конструкцию, обеспечивающую соединение с гнездовыми соединителями двух разных размеров.

8.1.7.7 Штыревые наконечники одинаковых типоразмеров, конструкций, имеющих одинаковые размеры в соответствии с таблицами 5 и 6, должны быть способны, если это возможно, проходить испытания с гнездовыми соединителями, представленными на рисунке Е.14.

Соответствие должно быть проверено испытаниями по 9.4.3.

8.1.7.8 Штыревые наконечники, не имеющие размеров, оговоренных в 8.1.7.1 и 8.1.7.7, разрешены, только если их размеры и конфигурация препятствуют возможности сочленения с гнездовыми наконечниками, приведенными на рисунке Е.14.

8.1.7.9 Штыревые наконечники должны быть одинаково способны к присоединению к соответствующим неизолированным гнездовым наконечникам.

Соответствие должно быть проверено путем применения каждого отдельного по конструкции и конфигурации штыревого наконечника с предназначенным гнездовым наконечником согласно инструкции изготовителя в самой неблагоприятной для сочленения ориентации. В процессе этой операции не должно быть растяжения или искривления окружающих или прилегающих к штыревому наконечнику частей, значения изоляционных промежутков и расстояний утечки не должны быть менее указанных в 8.1.3.

Примечание — Нереверсируемые штыревые наконечники могут быть сочленены с гнездовым наконечником, если он предназначен только для одного положения сочленения и был невозможен ввод в другом положении.

Для штыревых наконечников, соответствующих рисункам Е.11 и Е.12, подходят гнездовые наконечники, приведенные на рисунке Е.14.

8.2 Защита от поражения электрическим током

Части АВО, доступные для прикосновения после установки АВО в оборудование, должны иметь защиту от поражения электрическим током (электрического удара).

Соответствие должно быть проверено испытаниями по 9.6.

За соответствие защиты от поражения электрическим током АВО после его установки несет ответственность изготовитель оборудования.

8.3 Превышение температуры

8.3.1 Превышения температуры частей АВО, измеренные в условиях, заданных в 9.8.2, не должны быть больше значений, указанных в таблице 8.

Соответствие должно быть проверено испытаниями по 9.8.

ГОСТ Р 50031—2012

8.3.2 Температура окружающего воздуха

Пределы превышения температуры, указанные в таблице 8, действительны только при условии, что температура окружающего воздуха не выходит за пределы, установленные в 7.1.2.

Т а б л и ц а 8 — Значения превышения температуры для частей АВО при различных значениях температуры окружающего воздуха (T)

Части АВО ^{a), b)}	Превышение температуры (K) в зависимости от температуры окружающего воздуха $T^c)$		
	$T = 23\text{ }^{\circ}\text{C}^f)$	$T = 40\text{ }^{\circ}\text{C}^f)$	$T = 55\text{ }^{\circ}\text{C}^f)$
Выводы ^{c)}	60 ^{d)}	50 ^{d)}	35 ^{d)}
Наружные части, к которым приходится прикасаться при ручном управлении АВО, в том числе органы управления, выполненные из изоляционного материала	55	40	25
Наружные металлические части органов управления	35	25	10
Прочие наружные части, в том числе сторона АВО, непосредственно соприкасающаяся с монтажной поверхностью	70	60	45

^{a)} Значение для контактов не устанавливается, так как конструкция большинства АВО не допускает прямого измерения температуры их частей без риска вызвать изменения или смещение деталей, способные повлиять на повторяемость результатов испытаний.
 Для косвенной проверки работоспособности контактов с точки зрения чрезмерного перегрева при эксплуатации считают достаточным 28-суточное испытание (см. 9.9).
^{b)} Для других частей, кроме перечисленных в таблице, значения превышения температуры не указывают, но они не должны вызывать повреждений соседних частей из изоляционного материала, снижающих работоспособность выключателя.
^{c)} Для АВО втычного типа — выводы основания, на котором устанавливают АВО.
^{d)} Большие значения разрешены для выводов с внутренними проводниками от оборудования, когда они намеренно присоединены к АВО.
 Соответствующая информация по этим значениям должна быть предоставлена изготовителем оборудования.
^{e)} Для других значений температуры T допустимые значения превышения температуры могут быть вычислены как разница значений между суммой температур ($T + K$), указанных в таблице, и температурой для которой вычисляется значение.
^{f)} Величина допуска — $\pm 2\text{ }^{\circ}\text{C}$.

П р и м е ч а н и е — Значения превышения температуры взяты из ГОСТ Р МЭК 60950 (таблица 4а).

8.4 Электроизоляционные свойства**8.4.1 Электрическая прочность изоляции при промышленной частоте**

АВО должны иметь адекватные электроизоляционные свойства при промышленной частоте.

Соответствие должно быть проверено испытаниями по 9.7.1, 9.7.2 и 9.7.3 новых образцов.

После проверки электрической износостойкости по 9.11 АВО должны выдерживать испытания по 9.7.3, но при значении испытательного напряжения 0,75 значения, указанного в 9.7.5, и при отсутствии предварительной влажной обработки по 9.7.1.

8.4.2 Изоляционные промежутки для координации изоляции

Изоляционные промежутки АВО должны соответствовать требованиям координации изоляции.

Соответствие должно быть проверено измерением изоляционных промежутков, указанных в 8.1.3, или испытанием на устойчивость к импульсному выдерживаемому напряжению, указанным в 9.7.6.

Требования к изоляционным характеристикам АВО, пригодных для разъединения, даны в L.8.4.2 (приложение L).

8.5 Условия для автоматического оперирования

8.5.1 Стандартная время-токовая зона

Зона срабатывания (см. 2.5.11) обозначается изготовителем в информационных материалах (см. приложение А). Она определяется контрольными условиями, указанными в 8.2.

Примечание 1 — Характеристика отключения АВО должна обеспечивать эффективную защиту электрооборудования без преждевременного срабатывания.

Зона срабатывания АВО должна указываться для одного АВО без оболочки, установленного в неподвижном воздухе.

Примечание 2 — Условия температуры и установки, отличающиеся от контрольных (тип оболочки, установка нескольких АВО в одной оболочке и т. д.), могут повлиять на зону срабатывания АВО.

Изготовитель должен быть готов указать характеристики, соответствующие заданным температурам окружающего воздуха, отличающимся от стандартной контрольной температуры окружающего воздуха (23 ± 2) °С, и предоставить информацию об изменениях характеристики отключения вследствие отклонений от других контрольных условий, например для установки не в вертикальной плоскости.

Зона отключения представлена на рисунках А1—А4 приложения А. Для АВО с тепловым, тепловым-электромагнитным или гидравлическим-электромагнитным расцепителем изготовитель должен указать следующие значения:

- испытательные токи, приведенные в таблице 9, как кратность номинального тока (mI_n);
- время (t_1 , t_2 , t_3 , t_4 , t_5 и t_6), указанное в таблице 9, где это необходимо.

Примечание 3 — Значения для АВО с электронно-комбинированным расцепителем — в стадии рассмотрения.

Т а б л и ц а 9 — Время-токовые характеристики отключения

Испытательный ток	Начальное состояние	Время t	Ожидаемый результат
I_{nt}	Холодное ^{а)}	1 ч	Неотключение
I_t	Немедленно после предыдущего испытания	≤ 1 ч	Отключение
$2 I_n$	Холодное ^{а)}	$t_1 \leq t \leq t_2$	Отключение
$6 I_n$	Холодное ^{а)}	$t_3 \leq t \leq t_4$	Отключение
$mI_n^{b)}$	Холодное ^{а)}	$t_5 \leq t \leq t_6$	Отключение
I_{ni}	Холодное ^{а)}	0,1 с	Неотключение
I_i	Холодное ^{а)}	$\leq 0,1$ с	Отключение

а) Термин «холодное» означает без предварительного пропускания тока (см. приложение А).
 б) Необязательное испытание.

8.5.2 Характеристика отключения

Характеристика отключения АВО должна проходить в зоне, обозначенной в 8.5.1.

Примечание — Условия температуры и монтажа, отличающиеся от указанных в 9.2, могут повлиять на характеристику отключения АВО.

8.5.2.1 Влияние однополюсной нагрузки на характеристику отключения многополюсного АВО

Если в автоматическом выключателе более чем с одним защищенным полюсом проходит ток нагрузки только через 1 защищенный полюс, начиная от холодного состояния, он должен отключаться в пределах условного времени при токе, равном:

- 1,1 условного тока отключения для двухполюсных АВО с двумя защищенными полюсами;
- 1,2 условного тока отключения для трехполюсного и четырехполюсного АВО.

Условное время составляет 1 ч.

Соответствие должно быть проверено испытаниями по 9.10.3.

8.5.2.2 Влияние температуры окружающего воздуха на характеристику отключения

Изготовитель должен указать повышающий или понижающий коэффициент для номинального тока, если АВО эксплуатируется при температурах окружающего воздуха, отличающихся от контрольного значения (см. 5.2.2).

ГОСТ Р 50031—2012

8.5.3 Расцепители максимального напряжения дополнительно испытываются в пределах срабатывания, установленных изготовителем.

Соответствие должно быть проверено испытаниями по 9.11.5.

8.5.4 Расцепители минимального напряжения и расцепители нулевого напряжения дополнительно испытываются в пределах срабатывания, установленных в таблице 10.

Т а б л и ц а 10 — Пределы срабатывания минимального расцепителя напряжения и расцепителя нулевого напряжения (для постоянного и переменного токов)

Тип расцепителя	Уровень удерживания	Уровень отключения	Уровень возврата в исходное положение ^{а)}	Верхнее значение напряжения
Расцепитель минимального напряжения	$U \geq 0,7U_e$	$U \leq 0,35U_e$	$U \geq 0,85U_e$	$U = 1,1U_e$
Расцепитель нулевого напряжения	$U \geq 0,7U_e$	$U \leq 0,1U_e$	$U \geq 0,85U_e$	$U = 1,1U_e$

^{а)} Для повторной подачи электроэнергии на оборудование — это пороговое значение напряжения включения.

П р и м е ч а н и е — Другие значения могут быть применены по соглашению между изготовителем и потребителем.

Наименования граф 2, 3, 4 таблицы 10 имеют следующие определения:

- уровень удерживания: напряжение, при котором или выше которого расцепитель не должен срабатывать автоматически;

- уровень отключения: напряжение, при котором или ниже которого расцепитель срабатывает автоматически;

- уровень возврата в исходное положение: напряжение, при котором или выше которого расцепитель возвращается в исходное положение после приведения в действие.

Соответствие должно быть проверено испытаниями по 9.11.6.1 и 9.11.6.3.

8.5.5 Изготовитель в своих каталогах должен предоставить информацию, касающуюся коммутационной износостойкости расцепителей минимального напряжения.

Соответствие должно быть проверено испытаниями по 9.11.6.2.

8.6 Коммутационная способность

АВО должен выполнить установленное число циклов оперирования.

Соответствие должно быть проверено испытаниями по 9.11.

Необходимо, чтобы АВО был способен включать и отключать любое значение тока до уровня, соответствующего номинальной коммутационной способности включ., при номинальной частоте, величине напряжения от 100 % до 110 % его номинального рабочего значения и при любом коэффициенте мощности не менее нижнего предела диапазона, указанного в таблицах 11 и 12.

8.7 Устойчивость к токам короткого замыкания

АВО, когда они объединены с заданным УЗКЗ, должны выдерживать нагрузки вследствие токов короткого замыкания без выброса пламени, искр или горячих ионизирующих газов, которые могут представлять опасность для оператора или соседнего оборудования.

Соответствие должно быть проверено испытаниями по 9.12.

8.8 Стойкость против механических толчков и ударов

АВО должны обладать достаточной механической прочностью, чтобы выдерживать без повреждений нагрузки, возникающие в процессе монтажа и эксплуатации.

Соответствие должно быть проверено испытаниями по 9.13 (на рассмотрении).

8.9 Термостойкость

АВО должны быть достаточно термостойкими.

Соответствие должно быть проверено испытаниями по 9.14.

8.10 Стойкость против аномального нагрева и огня

Наружные части АВО, выполненные из изоляционного материала, не должны легко воспламеняться и распространять огонь, если близлежащие токопроводящие части при повреждении или перегрузке достигают высокой температуры.

Соответствие должно быть проверено испытаниями по 9.15.

8.11 Трекинговая стойкость

Части из изоляционного материала, удерживающие части АВО, находящиеся под напряжением, должны быть выполнены из материала, обладающего трекинговой стойкостью.

Соответствие должно быть проверено испытаниями по 9.16.

8.12 Коррозионная стойкость

Части из черных металлов должны быть эффективно защищены от коррозии.

Соответствие должно быть проверено испытаниями по 9.17.

Т а б л и ц а 11 — Условия испытаний на коммутационную способность АВО основного применения, включая индуктивные нагрузки

Группа испытаний	Испытание проводится при:	Тип по способу срабатывания (см. 4.4)	Условия испытаний			Требования			
			Число циклов операции	Время отключенного положения, с	Испытательное напряжение	Переменный ток		Постоянный ток	
						Испытательный ток	cos φ	Испытательный ток	τ, мс
1	- номинальном токе;	M	500	15	U_e	I_n	от 0,55 до 0,65	I_n	от 2 до 3
		S	a)	20		I_n		I_n	
	- низких перегрузках	R, J	50	b)		$2I_n$		$2I_n$	
2	- номинальной коммутационной способности	M	40	от 60	$1,05 U_e$	$6I_n$	от 0,55 до 0,65	$4I_n$	от 2 до 3
		S		до 80					
		R, J		b)					
3	- номинальной наибольшей отключающей способности, I_{cn} (необязательное)	R, J, M, S для $I_{cn} \leq 500$ A переменного тока	Испытания должны проводиться по ГОСТ Р 50345 при следующих условиях: - однополюсные АВО испытываются по 9.12.11.2, цепь калибруется на I_{cn} вместо 500 A; - каждый полюс многополюсного АВО испытывается, как указано выше, а затем проводят испытания многополюсных по 9.12.11.3 при I_{cn} вместо 1500 A			—	—	—	—
		R, J, M, S для $I_{cn} < 500$ A ≤ 1500 A переменного тока	Испытания должны проводиться по ГОСТ Р 50345 при следующих условиях: - однополюсные АВО испытываются по 8.12.11.2 (500 A), а затем по 9.12.11.3, цепь калибруется на I_{cn} ; - каждый полюс многополюсного АВО испытывается по 9.12.11.2, а затем проводят испытания многополюсных по 8.12.11.3, цепь калибруется на I_{cn}			$I_{cn} \leq 1000$ A	от 2 до 3	$I_{cn} > 1000$ A	от 4 до 6

ГОСТ Р 50031—2012

Окончание таблицы 11

Группа испытаний	Испытание проводится при:	Тип по способу срабатывания (см. 4.4)	Условия испытаний			Требования			
			Число циклов операции	Время отключенного положения, с	Испытательное напряжение	Переменный ток		Постоянный ток	
						Испытательный ток	cosφ	Испытательный ток	τ, мс
3	- номинальной наибольшей отключающей способности, $I_{сн}$ (необязательное)	R, J, M, S для $I_{сн} > 500$ А переменного тока	Испытания должны проводиться по 9.12.11 ГОСТ Р 50345				$I_{сн} \leq 1000$ А	от 2 до 3	
		R, J, M, S для $I_{сн} < 500$ А постоянного тока	3	от 300 до 360	$1,05 U_e$	—	—	$I_{сн} > 1000$ А	от 4 до 6

а) Изготовитель должен установить число циклов в зависимости от классификации устройства из ряда предпочтительных значений 3 000, 10 000, 30 000, 50 000 и 100 000.
б) Определяется временем, необходимым для повторного включения оборудования.

Т а б л и ц а 12 — Условия испытаний на коммутационную способность АВО, применяемых только для цепей с активной нагрузкой (см. перечисление d) раздела 6)

Группа испытаний	Испытание проводится при:	Тип по способу срабатывания (см. 4.4)	Условия испытаний			Требования			
			Число циклов операции	Время отключенного положения, с	Испытательное напряжение	Переменный ток		Постоянный ток	
						Испытательный ток	cosφ	Испытательный ток	τ, мс
1	- номинальном токе;	M	500	15	U_e	I_n	от 0,55 до 0,65	I_n	от 0 до 0,5
		S	а)	20		I_n		I_n	
	- низких перегрузках	R, J	50	б)		$2I_n$		$2I_n$	
2	- номинальной коммутационной способности	M, S, R, J	40	от 60 до 80	$1,05 U_e$	$6I_n$	от 0,95 до 1,0	$4I_n$	от 0 до 0,5
3	- номинальной наибольшей отключающей способности, $I_{сн}$ (необязательное)	M, S, R, J	3	от 300 до 360	$1,05 U_e$	$I_{сн}$	от 0,93 до 0,98	$I_{сн} \leq 1000$ А	от 1 до 2
								$I_{сн} > 1000$ А	от 2 до 3

а) Изготовитель должен установить число циклов в зависимости от классификации устройства из ряда предпочтительных значений 3 000; 10 000; 30 000; 50 000 и 100 000.
б) Определяется временем, необходимым для повторного включения оборудования.

9 Испытания

9.1 Типовые испытания и циклы испытаний

9.1.1 Характеристики АВО проверяются в ходе типовых испытаний.

Типовые испытания согласно настоящему стандарту приведены в таблице 13.

Т а б л и ц а 13 — Перечень типовых испытаний

Испытание	Подраздел
Стойкость маркировки	9.3
Надежность винтов, токопроводящих частей и соединений	9.4
Надежность выводов для внешних проводников	9.5
Защита от поражения электрическим током	9.6
Электроизоляционные свойства	9.7
Превышение температуры	9.8
28-суточное испытание	9.9
Характеристика отключения	9.10
Коммутационная способность	9.11
Устойчивость к току короткого замыкания	9.12
Стойкость против механических толчков и ударов	9.13
Термостойкость	9.14
Стойкость против аномального нагрева и огня	9.15
Трекинговая стойкость	9.16
Коррозионная стойкость	9.17

Дополнительные испытания для АВО, пригодных для разъединения, приведены в L.9.7.7.

9.1.2 Типовые испытания для целей сертификации проводятся в циклах испытаний.

Циклы испытаний и число образцов, подвергаемых испытаниям, указаны в приложении С.

В отсутствие других указаний каждое типовое испытание (или цикл типовых испытаний) должно проводиться на АВО в чистом и новом состоянии.

9.2 Условия испытаний

АВО устанавливается автономно, вертикально, на открытом воздухе при температуре окружающего воздуха (23 ± 2) °С (если нет других указаний) и защищается от чрезмерного внешнего нагрева или охлаждения.

В отсутствие других указаний АВО оснащается внешними проводниками в соответствии с таблицей 14 и крепится на металлическом основании. Если не очевидно, что АВО предназначен для применения только в неметаллической оболочке, АВО устанавливают способом, наиболее соответствующим реальным условиям эксплуатации.

Т а б л и ц а 14 — Стандартные площади поперечного сечения медных проводников в зависимости от номинального тока

S , мм ²	1	1,5	2,5	4	6	10	16	25	35	50
Значения номинального тока, А	6	>6 до 13	>13 до 20	>20 до 25	>25 до 32	>32 до 50	>50 до 63	>63 до 80	>80 до 100	>100 до 125

В отсутствие других указаний испытания проводятся при номинальной частоте ± 5 Гц.

Во время испытаний не допускается обслуживание или разборка образцов.

Для испытаний по 9.8, 9.9 и 9.10 соблюдаются следующие условия:

а) Соединения выполняются одножильными медными проводниками в поливинилхлоридной изоляции согласно ГОСТ Р МЭК 60227—1, ГОСТ Р МЭК 60227—2, ГОСТ Р МЭК 60227—3, ГОСТ Р МЭК 60227—4, ГОСТ Р МЭК 60227—5, ГОСТ Р МЭК 60227—6;

б) Испытания проводят однофазным током при последовательном соединении всех полюсов, за исключением испытания по 9.10.2;

с) Соединения помещаются на открытом воздухе на расстоянии не менее расстояния между выводами;

д) Минимальная длина каждого соединения составляет:

- 1 м при поперечных сечениях до 10 мм² включительно;

- 2 м при поперечных сечениях более 10 мм².

Крутящие моменты, прилагаемые для затягивания винтов в выводах, составляют две трети указанных в таблице 15.

ГОСТ Р 50031—2012

9.3 Проверка стойкости маркировки

Для проверки следует вручную потереть маркировку в течение 15 с куском хлопчатобумажной ваты, смоченной водой, и еще в течение 15 с куском хлопчатобумажной ваты, смоченной лаковым бензином.

Примечание 1 — Лаковый бензин является гексановым растворителем с содержанием веществ ароматического ряда не более 0,1 % по объему, каурибутаноловым числом 29, начальной температурой кипения около 65 °С, конечной температурой кипения около 69 °С и плотностью около 0,65 г/см³.

Маркировка вдавленная, штампованная или гравированная этому испытанию не подвергается.

После испытания маркировка должна легко читаться. Она должна оставаться четкой и после завершения всех испытаний, предусмотренных настоящим стандартом. Таблички не должны легко сниматься или деформироваться.

Примечание 2 — Рассматривается вопрос об изменении этого испытания.

9.4 Проверка надежности винтов, токопроводящих частей и соединений**9.4.1 Выводы резьбового и безрезьбового типов**

Соответствие требованиям 8.1.5.3 должно быть проверено присоединением жесткого и гибкого проводников наибольшего сечения после снятия с них изоляции и придания концам проводников формы. Снятие изоляции с конца проводника должно быть в пределах вывода, без приложения чрезмерных усилий.

9.4.4.1 Выводы резьбового типа

Соответствие требованиям 7.1.4 проверяется осмотром, а для винтов и гаек, используемых при подключении АВО, — следующим испытанием.

Винты или гайки затягиваются и отпускаются:

- десять раз для винтов при зацеплении с резьбой в изоляционном материале;
- пять раз во всех остальных случаях.

Винты или гайки, зацепляющиеся с резьбой в изоляционном материале, каждый раз полностью вынимаются и вставляются заново.

Испытание проводится с применением испытательной отвертки или гаечного ключа с приложением крутящего момента согласно таблице 15.

Винты и гайки не должны затягиваться рывками.

Каждый раз, когда винт или гайку отпускают, проводник смещают.

Таблица 15 — Диаметры резьбы и прилагаемые крутящие моменты

Номинальный диаметр резьбы, мм	Крутящий момент, Нм		
	I	II	III
До 2,8 включ.	0,2	0,4	0,4
Более 2,8 до 3,0 включ.	0,25	0,5	0,5
« 3,0 « 3,2 «	0,6	0,6	0,6
« 3,2 « 3,6 «	0,4	0,8	0,8
« 3,6 « 4,1 «	0,7	1,2	1,2
« 4,1 « 4,7 «	0,8	1,8	1,8
« 4,7 « 5,3 «	0,8	2,0	2,0
« 5,3 « 6,0 «	1,2	2,5	3,0
« 6,0 « 8,0 «	2,25	3,5	6,0
« 8,0 « 10,0 «	—	4,0	10,0

Графа I относится к винтам без головок, в затянутом состоянии не выступающим из отверстий, и к другим винтам, которые невозможно затянуть отверткой с лезвием, более широким, чем диаметр винта.

Графа II относится к другим винтам, затягиваемым отверткой.

Графа III относится к винтам и гайкам, затягиваемым другими способами, без отвертки.

Если винт снабжен шестигранной головкой со шлицем для затяжки отверткой, а значения, указанные в графах II и III, различны, испытание выполняется дважды: вначале винты затягиваются ключом с приложением крутящего момента, указанного в графе III, а затем на другом образце — отверткой с приложением крутящего момента, указанного в графе II. Если значения в графах II и III одинаковы, проводится только испытание отверткой.

Во время испытания резьбовые соединения не должны разбалтываться и не должно быть поломок винтов, повреждений шлицев в головках винтов, резьбы, шайб или хомутиков, которые ухудшали бы дальнейшую эксплуатацию АВО.

Кроме того, не должны быть повреждены оболочки и крышки.

9.4.1.2 Выводы безрезьбового типа

Соответствие требованиям 8.1.5.3 должно быть проверено осмотром и для безрезьбовых выводов, на которые воздействуют, когда присоединяется АВО, следующим испытанием.

Вывод оснащается каждым типом проводника, имеющим следующую конструкцию:

- однопроволочным;
- однопроволочным и жестким многопроволочным;
- однопроволочным, жестким многопроволочным и гибким.

Каждый тип проводника наибольшего поперечного сечения, предназначенного для использования, должен быть введен и впоследствии отсоединен.

Это должно быть выполнено пять раз.

Каждый раз должны использоваться новые проводники, за исключением пятой проверки, когда проводник, использованный для четвертой проверки, оставляют на месте. Перед введением в вывод многожильных жестких проводников проволокам следует придать соответствующую форму, а проволоки гибких проводников должны быть скручены для упрочнения конца. При каждом присоединении конец проводника должен быть введен в вывод на максимально возможную глубину или так, чтобы было очевидно выполнение необходимого присоединения. После каждого введения проводник поворачивают вокруг его продольной оси на 90° на уровне зажатого участка и затем его отсоединяют.

После испытания вывод не должен иметь повреждений, влияющих на его дальнейшую эксплуатацию.

9.4.2 Паянные выводы

9.4.2.1 Испытания на припайвание

Соответствие требованиям 8.1.6.1 должно быть проверено по МЭК 60068-2-20 [9] (испытание Та). Если нет других указаний изготовителя, применяется метод 1 (пайка окунанием при 235 °С).

9.4.2.2 Устойчивость к температуре пайки

Соответствие требованиям 8.1.6.2 должно быть проверено по МЭК 60068-2-20 (испытание Тб). Если нет других указаний изготовителя, применяется метод 1В (пайка окунанием при 350 °С).

Соответствие требованиям 8.1.6.1 должно быть проверено по МЭК 60068-2-20 (испытание Та). Если нет других указаний изготовителя, применяется метод 1 (пайка окунанием при 235 °С).

Паянные выводы должны быть погружены в ванну для пайки на глубину 2—2,5 мм от корпуса АВО и должны быть выдержаны в ней в течение (5 ± 1) с.

После испытания паянные выводы не должны иметь потеков или искажений формы, препятствующих их дальнейшему применению.

Соответствие должно быть проверено осмотром.

9.4.3 Плоские быстросоединяемые выводы

9.4.3.1 Испытание на усилия введения и извлечения

Т а б л и ц а 16 — Усилия введения и извлечения

Номинальный размер, мм	Усилия введения, Н	Усилия извлечения, Н
2,8	53	5
4,8	67	9
6,3	80	18
9,5	100	20

Соответствие требованиям 8.1.7 должно быть проверено соединением с предназначенным гнездовым выводом согласно рисунку Е.14. Штыревой наконечник должен быть плавно и до конца введен и извлечен шесть раз со скоростью перемещения примерно 1 мм/с.

Усилия введения и извлечения не должны превышать значений, указанных в таблице 16.

ГОСТ Р 50031—2012

Измерение усилия введения и извлечения должно быть выполнено подходящим испытательным оборудованием, осуществляющим правильную центровку и возможность считывания результатов.

9.4.3.2 Испытание на стойкость к механической нагрузке

Осевое усилие нажатия и затем вытягивающее осевые усилия, значение которых соответствует значениям, указанным в таблице 17, прикладывают плавно только один раз к штыревому вмонтированному наконечнику подходящим испытательным устройством.

Т а б л и ц а 17 — Усилия для испытания на стойкость к механической нагрузке

Номинальный размер, мм	Усилие механической нагрузки, Н
2,8	58
4,8	73
6,3	88
9,5	110

Не должно быть повреждения, влияющего на дальнейшую эксплуатацию штыревого наконечника или АВО, в который этот наконечник вмонтирован.

Соответствие требованиям должно быть проверено осмотром.

9.5 Испытание на надежность выводов для внешних проводников

Соответствие требованиям 8.1.5 должно быть проверено осмотром, испытанием по 9.4 путем ввода в испытываемый вывод жесткого медного проводника с наибольшей площадью поперечного сечения из указанных в таблице 3 (при номинальной площади поперечного сечения более 6 мм² используется жесткий многожильный проводник, при других номинальных поперечных сечениях — одножильный проводник) и испытаниями по 9.5.1, 9.5.2 и 9.5.3.

Последние испытания выполняют с применением специальной отвертки или гаечного ключа с приложением крутящего момента согласно таблице 15.

9.5.1 Выводы оснащают медными проводниками с наименьшей и наибольшей площадями поперечного сечения из указанных в таблице 3, одножильными или многожильными, в зависимости от того, какие наиболее неблагоприятны.

Проводник вводят в зажим на минимальное предписанное расстояние, а в отсутствие указаний о расстоянии — до появления конца проводника с противоположной стороны вывода, в положении, когда существует наибольшая вероятность выскальзывания проволоки.

Затем затягивают зажимные винты с приложением крутящего момента, равного двум третьим указанного в соответствующей графе таблицы 15. Затем каждый проводник подвергают вытягиванию с усилием, указанным в таблице 18.

Т а б л и ц а 18 — Усилия вытягивания проводников

Поперечное сечение проводника, вставляемого в вывод, мм ²	До 1,5	До 4	До 6	До 10	До 16	До 50
Тянущее усилие, Н	40	50	60	80	90	100

Вытягивание осуществляют без рывков в течение 1 минуты в направлении оси канала проводника.

Во время этого испытания проводник не должен заметно сдвигаться в выводе.

9.5.2 Выводы оснащают медными проводниками с наименьшей и наибольшей площадями поперечного сечения из указанных в таблице 3, однопроволочными или многопроволочными, в зависимости от того, какие более неблагоприятны, и зажимные винты затягивают с приложением крутящего момента, равного 2/3 указанного в соответствующей графе таблицы 15. Затем зажимные винты ослабляют и проверяют ту часть проводников, которая могла быть повреждена при затягивании.

Проводники не должны иметь чрезмерных повреждений или разрыва проволоки.

П р и м е ч а н и е — Проводники считают чрезмерно поврежденными при наличии глубоких вмятин или надрезов.

Во время испытания выводы не должны разбалтываться и не должно быть поломок винтов, повреждений шлицев в головках винтов, резьбы, шайб или хомутиков, которые ухудшали бы дальнейшую эксплуатацию вывода.

9.5.3 Выводы оснащают жесткими многопроволочными медными проводниками со структурой, соответствующей таблице 19.

Т а б л и ц а 19 — Размеры проводников

Диапазон номинальных поперечных сечений зажимаемых проводников, мм ²	Многопроволочный жесткий проводник	
	Число проволок	Диаметр проволоки, мм
От 0,5 до 1,5 ^{а)}	7	0,50
« 0,75 « 2,5 ^{а)}	7	0,67
« 1 « 4 ^{а)}	7	0,85
« 1,5 « 6 ^{а)}	7	1,04
« 2,5 « 10	7	1,35
« 4 « 16	7	1,70
« 10 « 25	7	2,14
« 16 « 35	19	1,53
« 25 « 50	На рассмотрении	
а) Если вывод предназначен для зажима только однопроволочных проводников (см. примечание к таблице 3), испытание не проводится.		

Перед вводом в зажим проволоки проводника соответствующим образом формуют.

Проводник вводят в вывод до упора в его дно или до появления конца проводника с противоположной стороны вывода в положении, когда существует наибольшая вероятность выскальзывания проволоки.

Затем затягивают зажимный винт или гайку с приложением крутящего момента, равного 2/3 указанного в соответствующей графе таблицы 15.

После испытания ни одна проволока проводника не должна оказаться вне зажима.

9.6 Проверка защиты от поражения электрическим током

АВО предназначен для встраивания в оборудование (например, в электроприбор). Поэтому это испытание не может быть выполнено на автономном АВО, если не ограничены поверхности возможного прикосновения к нему в установленном положении согласно инструкциям изготовителя.

Испытание должно быть выполнено с применением стандартного испытательного пальца, изображенного на рисунке 7, на тех частях АВО, которых можно касаться в установленном положении. АВО оснащают проводниками наименьшего и наибольшего поперечных сечений из указанных в таблице 2. Стандартный испытательный палец должен быть спроектирован так, чтобы каждая его шарнирная секция могла поворачиваться под углом 90° к оси пальца только в одном направлении. Испытательный палец прикладывают в любом изогнутом положении, возможном для этого пальца, и индикатор электрического контакта сигнализирует о прикосновении к частям, находящимся под напряжением.

Для индикации контакта рекомендуется использовать лампочку на напряжение не менее 40 В.

9.7 Проверка электроизоляционных свойств

9.7.1 Влагоустойчивость

9.7.1.1 Подготовка АВО к испытанию

Испытанию следует подвергать АВО без оболочки.

Если в особых случаях применяется неотъемлемая оболочка, тогда кабельные вводы, если они есть, оставляют открытыми, если предусматриваются пробиваемые диафрагмы, одна из них вскрывается.

П р и м е ч а н и е — Термин «неотъемлемая оболочка» означает, что АВО не может нормально функционировать без этой оболочки.

Части, которые можно снять без применения инструмента, снимают и подвергают влажной обработке вместе с главной частью; пружинные крышки на время этой обработки открывают.

9.7.1.2 Условия испытания

Влажная обработка должна быть выполнена в камере влаги с относительной влажностью воздуха в пределах от 91 % до 95 %.

Температуру воздуха, в котором испытывается образец, поддерживают с точностью ± 1 °С на любом удобном значении T в пределах от 20 °С до 30 °С.

Перед тем как поместить образец в камеру влаги, его доводят до температуры в пределах от T до $T + 4$ °С.

ГОСТ Р 50031—2012

9.7.1.3 Методика испытания

Образец выдерживают в камере 48 ч.

П р и м е ч а н и е 1 — Относительную влажность 91 %—95 % можно обеспечить, поместив в камеру влаги насыщенный раствор сульфата натрия (Na_2SO_4) или нитрата калия (KNO_3) в воде с достаточно большой поверхностью контакта с воздухом.

П р и м е ч а н и е 2 — Для достижения в камере установленных условий необходимы постоянная циркуляция в ней воздуха и, главное, использование камеры с теплоизоляцией.

9.7.1.4 Состояние АВО после испытания

После такой обработки образец не должен иметь повреждения с точки зрения требований настоящего стандарта и должен выдержать испытания по 9.7.2 и 9.7.3.

9.7.2 Сопротивление изоляции главной цепи

После обработки АВО согласно 9.7.1 в течение 5 с после прикладывания напряжения постоянного тока величиной приблизительно 500 В измеряют сопротивление изоляции в такой последовательности:

а) при разомкнутом АВО — между каждой парой выводов, электрически соединенных, когда АВО находится в замкнутом положении, в каждом полюсе поочередно.

П р и м е ч а н и е 1 — Настоящее испытание не проводят для АВО типа J, не имеющего частей для ручного управления;

б) при замкнутом АВО — между каждым полюсом поочередно и остальными полюсами, соединенными между собой;

с) при замкнутом АВО — между всеми полюсами, соединенными между собой, и корпусом с металлической фольгой, соприкасающейся с наружной поверхностью внутренней оболочки из изоляционного материала, при ее наличии;

д) между металлическими частями механизма и корпусом;

е) для АВО в металлической оболочке, покрытой изнутри изоляционным материалом, — между корпусом и металлической фольгой, соприкасающейся с внутренней поверхностью этого покрытия из изоляционного материала, в том числе втулками и аналогичными приспособлениями.

Испытания в перечислениях а), б) и с) проводят после подсоединения к корпусу всех вспомогательных цепей.

П р и м е ч а н и е 2 — Термин «корпус» охватывает:

- все доступные металлические части и металлическую фольгу, соприкасающуюся с поверхностями из изоляционного материала, доступными после установки, как при нормальной эксплуатации;

- поверхность, на которой монтируется основание АВО, покрытую, если необходимо, металлической фольгой;

- винты и другие средства крепления основания к опоре;

- винты для крепления крышек, которые необходимо снимать при монтаже АВО, и металлических частей органов управления согласно 9.1.2.

Если АВО снабжен зажимом, предназначенным для соединения между собой защитных проводников, этот зажим подсоединяют к корпусу.

Для замеров по перечислениям от а) до е) металлическую фольгу накладывают так, чтобы можно было эффективно проверить изолирующий компаунд при его наличии.

Сопротивление изоляции должно быть не ниже:

- 2 МОм при замерах а) и б);

- 5 МОм при других замерах.

9.7.3 Электрическая прочность изоляции главной цепи

После испытания АВО по 9.7.2 между частями, указанными в 9.7.2, в течение 1 мин подают испытательное напряжение по 9.7.5.

Вначале подают не более половины заданного испытательного напряжения, затем в течение 5 с оно повышается до полного значения.

Во время этого испытания не допускаются перекрытия или пробои.

Тлеющие разряды, не вызывающие падения напряжения, во внимание не принимаются.

9.7.4 Электрическая прочность изоляции вспомогательных цепей

Для проведения этих испытаний главную цепь присоединяют к корпусу. В течение 1 мин подают испытательное напряжение по 9.7.5:

а) между всеми вспомогательными цепями, в нормальных условиях не присоединяемыми к главной цепи, соединенными между собой, и корпусом АВО;

б) когда возможно, между каждой частью вспомогательных цепей, которую можно отсоединить от остальных частей вспомогательных цепей, и этими остальными частями, соединенными между собой.

Во время испытаний не должны наблюдаться пробои или повреждения.

9.7.5 Значение испытательного напряжения

Испытательное напряжение должно быть практически синусоидальной формы частотой от 45 до 65 Гц.

Значения испытательного напряжения, подаваемого, как указано в перечислениях а), б), с), д) и е) 9.7.2, должны соответствовать таблице 12.

Источник испытательного напряжения должен быть способен обеспечить ток короткого замыкания не менее 0,2 А.

Максимальные расцепители тока трансформатора не должны срабатывать, когда ток в выходной цепи ниже 100 мА.

Т а б л и ц а 20 — Испытательные напряжения

Испытательное напряжение для проверки электроизоляционных свойств	Номинальное напряжение или рабочее напряжение, В			
	≤ 50	> 50 ≤ 125	> 125 ≤ 250	> 250 ≤ 440
по 9.7.3 и 8.7.4, перечисление а), В	500	1000	1500	2000
по 8.7.4, перечисление б), В	250	500	1000	1500

П р и м е ч а н и е — Испытательные напряжения для дополнительной или усиленной изоляции — на рассмотрении.

9.7.6 Испытание для проверки устойчивости изоляции к импульсному выдерживаемому напряжению

Настоящее испытание проводится для проверки соответствия изоляционных промежутков координации изоляции, если они меньше значений, указанных в таблице 1 (см. 8.1.3.1.6).

Испытание проводится на АВО, смонтированном, как для нормальных условий применения при подаче импульсного напряжения согласно МЭК 60060-1 [10], рисунок 6.

Положительные и отрицательные импульсы, подающиеся генератором, имеют длительность фронта 1,2 мкс и длительность на уровне 0,5 величины — 50 мкс с точностью:

± 5 % — для пикового значения;

± 30 % — для длительности фронта;

± 5 % — для длительности на уровне 0,5.

Форму импульсов устанавливают при подключенном к генератору импульсов испытуемом выключателе. Для этой цели должны использоваться соответствующие делители и датчики напряжения.

Допускаются незначительные колебания импульсов при условии, что их амплитуда вблизи пика импульсов составляет не более 5 % амплитудного значения импульса.

Допустимы колебания в первой половине фронта импульса амплитудой не более 10 % пикового значения импульса.

После того как АВО прошел испытания по 9.7.2 между частями АВО, указанными в 9.7.2, прикладывают испытательное импульсное выдерживаемое напряжение в соответствии с таблицей 21.

Т а б л и ц а 21 — Испытательные импульсные выдерживаемые напряжения для подтверждения координации изоляции

Номинальное импульсное выдерживаемое напряжение U_{imp} , В	Испытательные напряжения на соответствующих высотах над уровнем моря $U_{1,2/50}$ пиковое переменного тока, В ^{а)}				
	Уровень моря ^{б)}	200 м	500 м	1000 м	2000 м
330	350	350	350	340	330
500	550	540	530	520	500
800	910	900	900	850	800
1 500	1 750	1 700	1 700	1 600	1 500
2 500	2 950	2 800	2 800	2 700	2 500
4 000	4 800	4 800	4 700	4 400	4 000
6 000	7 300	7 200	7 000	6 700	6 000

а) Значения взяты из ГОСТ Р 50030.1 (таблица 12).

б) Для других значений высоты над уровнем моря величина импульсного напряжения вычисляется.

ГОСТ Р 50031—2012

В первой серии испытаний импульсы прикладывают между фазным полюсом (полюсами, соединенными вместе) и нейтральным полюсом (или путем) выключателя, что применимо.

Во второй серии испытаний импульсы прикладывают между металлической опорой, соединенной с выводом (выводами), предназначенным(и) для защитного проводника (проводников), если таковой имеется, и фазным полюсом (полюсами) и нейтральным полюсом (или путем), соединенными вместе.

Прикладывают по три импульса каждой полярности с интервалом между последующими импульсами не менее 1 с.

Не должно быть перекрытий, а также непреднамеренных разрушительных разрядов.

Если имел место только один такой разрушительный разряд, то дополнительно прикладывают шесть импульсов той же полярности, что и вызвавший разрушительный разряд; соединения при этом должны быть такими же, как при разряде.

Не должно быть дальнейших разрушительных разрядов.

Примечание 1 — Волновое сопротивление испытательного прибора должно быть 500 Ом; вопрос существенного снижения данного значения на рассмотрении.

Примечание 2 — Термин «непреднамеренный разрушительный разряд» означает явление, объединяющее электрический пробой изоляции, падение напряжения и протекание тока.

Примечание 3 — Пробои на любом встроенном разряднике считаются намеренными.

9.8 Проверка превышения температуры

9.8.1 Температура окружающего воздуха

Температуру окружающего воздуха измеряют в последней четверти периода испытаний с применением не менее двух термометров или термопар, симметрично установленных относительно АВО приблизительно на половине его высоты и на расстоянии 1 м от АВО.

Термометры или термопары должны быть защищены от сквозняков и теплового излучения.

9.8.2 Методика испытания

Ток, равный I_n , пропускают одновременно через все полюса АВО достаточно длительное время до достижения теплового равновесия или на протяжении условного времени в зависимости от того, какой период больше (но не более 8 ч).

На практике это состояние достигается, когда изменение превышения температуры составляет не более 1 °С в ч.

Для четырехполюсных АВО с тремя защищенными полюсами испытание вначале проводят, пропуская заданный ток только через три защищенных полюса.

Затем испытание повторяют, пропуская тот же самый ток через полюс, предназначенный для подсоединения нейтрали, и через ближайший защищенный полюс.

Во время этого испытания превышение температуры не должно быть более значений, указанных в таблице 8.

Если АВО расцепится до достижения теплового равновесия (по истечении заданного времени), записывают температуры, достигнутые до отключения.

9.8.3 Измерение температуры частей

Температуру различных частей, указанных в таблице 4, следует измерять тонкопроволочными термопарами или аналогичными приборами, помещенными как можно ближе к самой горячей точке.

Следует обеспечить хорошую теплопроводность между термопарой и поверхностью испытуемой части.

9.8.4 Превышение температуры части

Превышение температуры части — это разница между температурой этой части, измеренной согласно 9.8.3, и температурой окружающего воздуха, измеренной согласно 9.8.1.

9.9 Двадцативосьмисуточное испытание

АВО подвергают воздействию 28 циклов испытаний, в каждом из которых АВО находится 21 ч под нагрузкой номинальным током при напряжении разомкнутой цепи не менее 30 В и 3 ч — в обесточенном состоянии в условиях испытания по 9.2.

АВО находится в замкнутом положении, а ток включают и отключают вспомогательным выключателем. Во время этого испытания АВО не должен отключаться.

Сразу же по истечении последнего периода прохождения тока АВО подвергают нагрузке условным током неотключения.

АВО не должен отключаться в течение условного времени. Сразу же по истечении условного времени измеряют превышение температуры выводов.

Это превышение температуры не должно превышать значение, замеренное во время испытания на превышение температуры (см. 9.8), более чем на 15 °С.

Сразу же после этого измерения превышения температуры в течение 5 с ток плавно повышают до условного тока отключения.

Расцепление АВО должно произойти в пределах условного времени.

9.10 Проверка характеристик отключения

Настоящее испытание проводят для проверки соответствия АВО требованиям 9.5.1.

В отсутствие других соглашений между изготовителем и потребителем настоящее испытание проводят только с испытательными токами, указанными в таблице 9.

Для АВО, калиброванных на другую контрольную температуру, кроме (23 ± 2) °С, испытание должно проводиться при этой температуре с точностью ± 2 °С.

9.10.1 Проверка время-токовых характеристик

9.10.1.1 Ток, равный условному току неотключения, пропускают в течение условного времени через все полюса, начиная от холодного состояния (см. таблицу 9).

АВО не должен отключаться.

Затем ток постепенно повышается в течение 5 с до тока отключения.

АВО должен отключиться в пределах условного времени.

9.10.1.2 Через все полюса, начиная от холодного состояния, пропускают ток, равный $2I_n$.

По указанию изготовителя, время отключения должно быть в пределах t_1 и t_2 (см. рисунки А1, А3 и А4).

9.10.2 Проверка мгновенного отключения (электромагнитного расцепителя)

Ток, равный I_{nj} , пропускают через все полюса, начиная от холодного состояния.

АВО не должен отключиться ранее или через 0,1 с.

После этого испытания через все полюса, начиная от холодного состояния, пропускают ток, равный I_j .

АВО должен отключиться менее чем через 0,1 с.

9.10.3 Проверка влияния однополюсной нагрузки на характеристику отключения многополюсных АВО.

Проверка осуществляется путем испытания АВО, присоединенного согласно 8.2 в условиях, оговоренных в 7.5.2.1.

АВО должен отключиться в пределах условного времени.

9.10.4 Проверка влияния температуры окружающего воздуха на характеристику отключения.

АВО испытывают при температуре окружающего воздуха минус (5 ± 2) °С и при температуре окружающего воздуха (40 ± 2) °С при токе, получаемом умножением $2I_n$ на понижающий или повышающий коэффициент, указанный изготовителем для данных температур.

АВО должен отключиться в пределах времени t_1 и t_2 , указанного изготовителем согласно таблице 9.

П р и м е ч а н и е — Для гидравлических-электромагнитных расцепителей поправочный коэффициент не применяется. Пределы времени отключения в температурах, отличных от нормируемой, должны быть определены испытаниями согласно данным, взятым из документации изготовителя.

9.11 Проверка коммутационной способности

9.11.1 Общие условия испытания

Испытание на проверку коммутационной способности предназначено для подтверждения того, что АВО способен включать и отключать токи, соответствующие характерным условиям эксплуатации, указанным в 8.6.

9.11.1.1 Условия испытания

Испытания должны проводиться при испытательных напряжениях и испытательных токах, указанных в таблицах 11 или 12.

Допуски на испытательные параметры должны быть следующими:

- ток — + 5 %;
- напряжение — ± 5 %;
- частота — ± 5 %.

Испытания должны проводиться в испытательных цепях, показанных на рисунках 3—6, при токе, регулируемом до значения, указанного в таблицах 11 или 12, с помощью сопротивлений и катушек индуктивности, последовательно присоединенных к выходным выводам.

ГОСТ Р 50031—2012

Если используют катушки индуктивности с воздушными сердечниками, параллельно каждой катушке подсоединяют сопротивление, отводящее приблизительно 0,6 % тока, проходящего через катушки.

Если используют катушки индуктивности со стальными сердечниками, энергетические потери этих катушек не должны заметно влиять на восстанавливающееся напряжение.

При переменном токе форма тока должна быть практически синусоидальной, коэффициент мощности указан в таблицах 11 или 12.

При постоянном токе форма тока должна быть практически без пульсаций (< 5 % эффективного значения), постоянная времени — указана в таблицах 11 или 12.

АВО должен быть подключен к цепи проводниками, размеры которых указаны в таблице 14.

Для АВО с необозначенными выводами (питания и нагрузки) один из образцов должен испытываться при противоположном присоединении линии и нагрузки.

9.11.1.2 Методика испытания

АВО должен быть подвергнут циклам оперирования под нагрузкой током, указанным в таблицах 11 или 12.

АВО должен управляться, как при нормальной эксплуатации.

Примечание 1 — Предполагаемые условия распространяются на все значения температуры окружающего воздуха, отличные от контрольного значения T .

Примечание 2 — Для других циклов испытаний необходимость испытаний при контрольном значении температуры T и при номинальном токе (с корректировкой на стандартное значение температуры окружающего воздуха) может быть исключена по согласованию с изготовителем.

Каждый цикл оперирования состоит из замыкания с последующим размыканием.

Во время каждого цикла оперирования АВО должен оставаться разомкнутым в течение времени, указанного в таблицах 11 или 12. Для АВО типов «М» и «S» время нахождения в положении «вкл.» не должно быть более 1 с при отсутствии другого соглашения между изготовителем и потребителем.

Для АВО типа «R» время нахождения в положении «вкл.» должно соответствовать времени, требуемому для отключения АВО.

В конце каждого цикла оперирования предохранитель F, показанный на рисунках 3—6, не должен перегореть.

9.11.1.3 Состояние АВО после испытания

После испытаний по 9.11.2, 9.11.3 и 9.11.4 не должно быть:

- чрезмерного износа образца;
- различия между положением подвижных контактов и соответствующим положением индикатора;
- повреждения неотъемлемой оболочки, если имеется, открывающего доступ испытательному пальцу к частям, находящимся под напряжением (см. 9.6);
- ослабления электрических или механических соединений;
- утечки изолирующего компаунда, если имеется.

Кроме того, АВО должен выдерживать испытание на электрическую прочность изоляции согласно 9.7.3 при напряжении 0,75 значения, указанного в 9.7.5, без предварительной влажной обработки по 9.7.1.

9.11.1.4 Проверки характеристик отключения после испытания

9.11.1.4.1 Проверки для АВО с тепловым, тепловым-электромагнитным или гидравлическим-электромагнитным расцепителем после испытаний по 9.11.1.2 и 9.11.1.3:

- АВО не должен отключаться при пропускании тока, равного $1,8I_n$, через все полюса в течение времени t_1 , начиная от холодного состояния;
- АВО должен отключиться в течение времени t_2 при пропускании тока, равного $2,2I_n$, через все полюса, начиная от холодного состояния.

9.11.1.4.2 Проверки для АВО только с электромагнитным расцепителем после испытаний по 9.11.1.2 и 9.11.1.3:

- АВО не должен отключиться при пропускании тока, равного $0,9I_{ni}$, он должен отключиться при пропускании тока, равного $1,1I_i$.

9.11.1.4.3 Проверки для АВО с электронно-комбинированным расцепителем — в стадии рассмотрения.

9.11.2 Поведение АВО при номинальном токе (или при низких перегрузках для АВО типов «R» и «J»)

Так как АВО типа «R» не могут отключаться вручную, испытания АВО этого типа на выполнение операции отключения должны проводиться при низких перегрузках.

Условия испытаний должны соответствовать группе испытаний 1, установленной в таблицах 11 или 12, в соответствии с указанными характеристиками.

9.11.3 Поведение АВО при номинальной коммутационной способности

Условия испытаний должны соответствовать группе испытаний 2, установленной в таблицах 11 или 12, в соответствии с указанными характеристиками.

9.11.4 Поведение АВО при номинальной наибольшей отключающей способности

Настоящее испытание необязательно, исключая АВО, пригодные для разъединения.

Расстояние установки решетки, указанной в ГОСТ Р 50345 (приложение Н), должно быть оговорено изготовителем АВО в документации.

Условия испытаний должны соответствовать группе испытаний 3, установленной в таблице 11 или 12, в соответствии с указанными характеристиками, однако число циклов оперирования, указанных в перечислениях а), б), при номинальной наибольшей отключающей способности устанавливается изготовителем АВО.

АВО подвергается последовательности операций при токе, указанном изготовителем:

а) для АВО со свободным расцеплением, циклическим свободным расцеплением и АВО типа «J» —
 $O - t - CO - t - CO$.

Команда на замыкание сохраняется до тех пор, пока не будут выполнены три операции отключения;

б) для АВО без свободного отключения — $O - t - O - t - O$,

где:

- O — операция отключения;

- CO — операция включения с последующей операцией отключения;

- t — временной интервал между двумя коммутационными операциями и устанавливаемые:

- для АВО со свободным расцеплением — как время, указанное для группы испытаний 3 таблицы 11 или 12;

- для АВО с циклическим свободным расцеплением — как время повторного включения АВО;

- для АВО без свободного отключения — как время, необходимое для обеспечения повторного включения АВО.

Примечание — Испытание АВО без свободного отключения основано на том, что АВО не предназначены для включения в условиях сверхтока (см. 4.7.3).

После каждой операции части, предназначенные для индикации, должны показывать отключенное положение контактов.

9.11.5 Испытания расцепителя максимального напряжения

На рассмотрении.

9.11.6 Испытания расцепителя минимального напряжения и расцепителя нулевого напряжения

9.11.6.1 Проверка характеристик срабатывания расцепителя минимального напряжения и расцепителя нулевого напряжения

Испытания должны быть проведены на новых образцах. Условия испытаний должны соответствовать указанным в таблице 10.

9.11.6.2 Проверка электрической износостойкости расцепителя минимального напряжения и расцепителя нулевого напряжения

АВО с расцепителем минимального напряжения или расцепителем нулевого напряжения должен быть испытан с числом циклов оперирования, указанным в документации изготовителя. Каждый цикл оперирования должен состоять из включения АВО при подаче номинального напряжения на расцепители минимального напряжения и расцепителя нулевого напряжения и автоматического отключения путем отключения подачи напряжения на расцепители минимального или нулевого напряжения внешним вспомогательным выключателем.

9.11.6.3 Испытания на устойчивость расцепителя минимального напряжения и расцепителя нулевого напряжения

На рассмотрении.

ГОСТ Р 50031—2012

9.12 Испытания на устойчивость к токам короткого замыкания**9.12.1 Общие положения**

Испытания на проверку работоспособности АВО в условиях токов короткого замыкания проводят с УЗКЗ, тип, номинальные параметры и характеристики которого определяет изготовитель АВО.

Для категории применения РС1 номинальный ток УЗКЗ должен быть не менее 15 А.

Монтаж АВО выполняют согласно 9.2.

Расстояние установки решетки, указанной в ГОСТ Р 50345 (приложение Н), должно быть оговорено изготовителем АВО в документации.

Испытательную цепь собирают согласно рисункам 10—13.

С целью калибровки АВО и УЗКЗ с присоединенными проводниками согласно рисункам 10—13 заменяют проводниками с незначительным полным сопротивлением.

Испытательная цепь должна быть калибрована на значение номинального условного тока короткого замыкания, указанного для АВО изготовителем, при токе и коэффициенте мощности или постоянной времени согласно таблице 22.

Т а б л и ц а 22 — Коэффициент мощности и постоянная времени испытательной цепи

Ток	Испытательный ток I_{cc} , А	Коэффициент мощности	Постоянная времени
Переменный	$300 \leq I_{cc} \leq 1500$	От 0,93 до 0,98	—
	$1500 \leq I_{cc} \leq 3000$	От 0,85 до 0,90	—
Постоянный	$I_{cc} \leq 1000$	—	$2,5 \pm 5$
	$I_{cc} > 1000$	—	5 ± 1

Для испытаний при значении тока более 3000 А соответствующие значения должны соответствовать ГОСТ Р 50345 (пункт 9.12.5).

После калибровки испытательной цепи проводники с незначительным полным сопротивлением заменяются УЗКЗ и АВО.

АВО подсоединяется с помощью медных проводников, как показано на рисунках 10—13, длина, указанная на этих рисунках и максимальная площадь поперечного сечения в соответствии с номинальным током АВО выбираются по таблице 3.

9.12.2 Значения испытательных параметров

Все испытания на устойчивость к току короткого замыкания должны выполняться при значениях тока, напряжения и коэффициента мощности, указанных изготовителем согласно соответствующим таблицам настоящего стандарта.

Значение прикладываемого напряжения перед включением должно быть таким, чтобы получить заданное возвращающееся напряжение.

Это возвращающееся напряжение в каждой фазе должно составлять 105 % номинального напряжения испытуемого АВО.

9.12.3 Допуски на испытательные параметры

Испытания считаются удовлетворительными, если действующие значения, зафиксированные в протоколе испытаний, отличаются от заданных значений в пределах:

- ток — + 5 %;
- напряжение — ± 5 % (включая возвращающееся напряжение);
- частота — ± 5 %.

9.12.4 Методика испытания**9.12.4.1 Общие требования**

Методика испытания состоит из циклов операций.

Для обозначения циклов операций применяются следующие символы:

- O — операция отключения;
- CO — операция включения с последующей операцией отключения;

- t — интервал времени между двумя последовательными отключениями при коротком замыкании, который должен составлять:

1) для оперируемых АВО — 3 мин или более, если это требуется для обеспечения повторного включения;

2) для неоперируемых АВО:

- со свободным расцеплением и без свободного отключения — 3 мин;

- для АВО типа «J» и АВО с циклическим свободным расцеплением — как время повторного включения оборудования.

Действительное значение должно быть указано в протоколе испытаний.

АВО подвергается следующим операциям:

- для АВО со свободным расцеплением, циклическим свободным расцеплением и АВО типа «J»

$$O - t - CO - t - CO;$$

для АВО без свободного отключения

$$O - t - O - t - O.$$

При однофазных испытаниях момент начала установления тока короткого замыкания для первой операции «O» должен совпасть с установлением максимального сквозного тока УЗКЗ:

- для плавких предохранителей со ссылкой предпочтительно на *ГОСТ Р 50339.1*, *ГОСТ Р 50339.2*, *ГОСТ Р 50339.3*, *ГОСТ Р МЭК 60269-1*.

- для автоматических выключателей с токоограничением должна быть предоставляться информация изготовителя, касающаяся предельных характеристик токоограничения.

Считается, что АВО выдержали испытания, если:

- предохранитель обнаружения тока утечки не разомкнулся; тем не менее УЗКЗ может сработать;

- отсутствует повреждение неотъемлемой оболочки, если она имеется, открывающее доступ для испытательного пальца к частям, находящимся под напряжением (см. 9.6);

- не произошло расплавления предохранителя в цепи решетки (см. *ГОСТ Р 50345* (рисунок Н.3 приложения Н));

- для АВО категории РС2 проверки в соответствии с 9.12.4.3, проводимые после каждого цикла, удостоверяли отключенное положение контактов органом индикации.

9.12.4.2 Испытания на устойчивость к токам короткого замыкания для исполнений категории РС1 (I_{nc1})

АВО подвергают циклу испытаний, указанному в 9.12.4.1, с испытательным током, соответствующим номинальному условному току короткого замыкания.

После испытания АВО следующие условия считаются допустимыми:

- невключение после первой, второй или третьей операции;

- невозможность взвода механизма;

- несрабатывание в заданных пределах;

- неправильное указание положения контактов (замкнутого или разомкнутого);

- наличие приваренных контактов;

- наличие повреждения АВО.

9.12.4.3 Испытания на устойчивость к токам короткого замыкания для исполнений категории РС2 (I_{nc2})

Две группы АВО (см. таблицы С.2 и С.3) подвергают циклам оперирования, указанным в 9.12.4.1, с испытательными токами, указанными ниже:

а) одну группу — с испытательным током, соответствующим номинальному условному току короткого замыкания;

б) другую группу — с испытательным током, соответствующим 1,5 значения номинальной отключающей способности (см. 8.6).

Во время испытаний АВО должен соответствовать условиям, указанным в 9.12.4.1.

Дополнительно не должно быть:

- различий в положении подвижных контактов и положении органа индикации;

- утечки заливочного компаунда.

Кроме этого, АВО должен выдержать испытание электрической прочности изоляции по 9.7.3 при значении напряжения 0,75 указанного в 9.7.5 без предварительной обработки влагой.

Во время испытаний и после испытаний АВО должен отвечать требованиям, указанным в 9.11.1.3 и 9.11.1.4.

9.13 Проверка стойкости против механических толчков и ударов

На рассмотрении.

9.14 Проверка термостойкости

9.14.1 АВО выдерживают в течение 1 ч в камере тепла при температуре $(100 \pm 2) ^\circ\text{C}$.

Во время испытания они не должны претерпевать изменений, влияющих на их дальнейшую эксплуатацию, изолирующий компаунд, если имеется, не должен растекаться до такой степени, чтобы оголились части, находящиеся под напряжением.

После испытания и после того, как образцы охлаждаются приблизительно до комнатной температуры, находящиеся под напряжением части, которые обычно недоступны, должны оставаться недоступными при монтаже, как при нормальной эксплуатации, даже если применяется стандартный испытательный палец с усилием не более 5 Н.

После испытания маркировка должна оставаться четкой.

Обесцвечивание, вздутия и некоторое смещение изолирующего компаунда не учитываются, если не снижается безопасность, требования к которой установлены настоящим стандартом.

9.14.2 Наружные части АВО, выполненные из изоляционного материала и предназначенные для удержания в нужном положении токопроводящих частей и частей защитной цепи, подвергают испытанию давлением шарика в устройстве, показанном на рисунке 8, кроме изоляционных частей, необходимых для удержания в нужном положении зажимов для подсоединения защитных проводников, смонтированных в коробке, которые должны испытываться по 9.14.3.

Подлежащую испытанию часть устанавливают на стальную опору так, чтобы соответствующая поверхность оказалась в горизонтальном положении, и к этой поверхности с усилием 20 Н прижимается стальной шарик диаметром 5 мм.

Это испытание выполняется в камере нагрева при температуре $(125 \pm 2) ^\circ\text{C}$.

Через 1 ч шарик снимают с образца, затем образец охлаждают в течение 10 мин до комнатной температуры погружением в холодную воду.

Измеренный диаметр вмятины, оставленной шариком, не должен превышать 2 мм.

9.14.3 Наружные части АВО, выполненные из изоляционного материала и не предназначенные для удержания в нужном положении токопроводящих частей и частей защитной цепи, даже если соприкасаются с ними, подвергают испытанию давлением шарика по 9.14.2. Однако это испытание выполняют при температуре $(75 \pm 2) ^\circ\text{C}$ или при температуре $(40 \pm 2) ^\circ\text{C}$ плюс наибольшее превышение температуры этой части, установленное во время испытания по 9.8, выбирают более высокое значение.

Для АВО, отрегулированных при контрольной температуре окружающего воздуха более $(23 \pm 2) ^\circ\text{C}$, испытание должно быть проведено при верхнем значении температуры окружающего воздуха, указанной в 8.1.2, плюс наибольшее превышение температуры этой части, установленное во время испытания по 9.8, или при температуре $(75 \pm 2) ^\circ\text{C}$, выбирают более высокое значение.

Примечание 1 — Для испытаний по 9.14.2 и 9.14.3 основания АВО настенного монтажа причисляются к наружным частям.

Примечание 2 — Испытаниям по 9.14.2 и 9.14.3 не подлежат части, выполненные из керамических материалов.

Примечание 3 — Если две или несколько изоляционных частей, упомянутых в 9.14.2 или 9.14.3, выполнены из одного и того же материала, испытанию подвергается только одна из этих частей по соответствующему пункту 9.14.2 или 9.14.3.

Примечание 4 — Это испытание подлежит пересмотру.

9.15 Испытание на стойкость против аномального нагрева и огня

Соответствие требованиям должно быть проверено путем проведения испытания раскаленной проволокой, которое проводится согласно *ГОСТ 27483 (разделы 4—10)* при соблюдении следующих условий:

- для наружных частей АВО, выполненных из изоляционного материала, предназначенных для удержания в нужном положении токопроводящих частей и частей защитной цепи, — при температуре $(960 \pm 10) ^\circ\text{C}$;
- для всех остальных наружных частей, выполненных из изоляционного материала, — при температуре $(650 \pm 10) ^\circ\text{C}$.

Примечание 1 — Для этих испытаний основания АВО настенного монтажа причисляются к наружным частям.

Примечание 2 — Испытаниям не подлежат части, выполненные из керамических материалов.

Примечание 3 — Если изоляционные части выполнены из одного и того же материала, испытанию подвергается только одна из этих частей согласно температуре испытания раскаленной проволокой.

Испытание раскаленной проволокой должно гарантировать, что нагретая электричеством испытательная проволока в определенных условиях испытания, не вызовет воспламенения изоляционных частей или

часть, выполненная из изоляционного материала, которая могла бы воспламениться в определенных условиях такого испытания, будет гореть ограниченное время без распространения огня в виде пламени, горящих частей или капель, падающих с испытываемой части.

Испытывают один образец.

В случае получения неоднозначного результата испытывают еще два образца.

Раскаленную проволоку прикладывают один раз.

На время испытания образец устанавливают в самое неблагоприятное положение его предполагаемого использования (с испытываемой поверхностью в вертикальном положении).

Конец раскаленной проволоки прикладывают к указанной поверхности испытываемого образца с учетом предполагаемых условий эксплуатации, в которых нагретый или раскаленный элемент может соприкасаться с образцом.

Образец считают выдержавшим испытание раскаленной проволокой, если:

- нет видимого пламени или длительного свечения или

- пламя и свечение гаснут в течение 30 с после удаления раскаленной проволоки.

Папиросная бумага не должна загореться, а сосновая доска — обуглиться.

П р и м е ч а н и е 4 — Решается вопрос о пересмотре этого испытания.

9.16 Испытание трекинговой стойкости

Соответствие требованию 8.11 должно быть проверено для материалов, кроме керамики, следующим испытанием.

Плоская поверхность испытываемой части, если возможно, не менее (15 × 15) мм помещается в горизонтальное положение.

Два платиновых электрода, размеры которых указаны на рисунке 9, помещают на поверхности образца, как показано на рисунке, так, что скругленные края соприкасаются с образцом по всей их длине. Усилие, прикладываемое к каждому электроду, должно составлять приблизительно 1 Н.

Электроды подсоединяют к источнику питания переменного тока с частотой от 45 до 65 Гц, напряжение которого соответствует сравнительному индексу трекинговой стойкости СИТ материала (см. таблицу 1), например 100, 400 или 600 В.

Полное сопротивление цепи при коротком замыкании электродов регулируют при помощи регулируемого сопротивления так, что ток составляет (1,0 ± 0,1) А при коэффициенте мощности от 0,9 до 1. В цепь включают реле максимального тока с временем отключения не менее 0,5 с.

Поверхность образца смачивают свободно падающими по центру между электродами каплями раствора хлористого аммония в дистиллированной воде.

Раствор должен иметь удельное сопротивление 400 Ом · см при температуре 25 °С, что соответствует концентрации приблизительно 0,1 %.

Капли должны иметь объем от 20 до 25 мм³ и падать с высоты от 30 до 40 мм.

Интервал времени между падением капель должен составлять от 25 до 35 с.

До тех пор, пока не упадут все 50 капель, не должно произойти перекрытий или пробоев между электродами.

П р и м е ч а н и е — До начала каждого испытания необходимо проверить, чтобы электроды были чистыми, правильной формы и правильно установлены. В случае сомнения испытание можно повторить при необходимости на новом комплекте образцов.

9.17 Испытание на коррозионную стойкость

С подлежащих испытанию частей полностью удаляют смазку путем их погружения в холодный химический обезжиривающий реагент типа метилхлороформа или очищенного бензина на 10 мин, а затем еще на 10 мин в 10 %-ный раствор хлористого аммония в воде с температурой от 15 °С до 25 °С.

После стряхивания капель без высушивания эти части на 10 мин помещают в камеру с насыщенным влагой воздухом при температуре от 15 °С до 25 °С.

После высушивания этих частей в течение 10 мин в камере нагрева с температурой от 95 °С до 105 °С на их поверхности не должно быть признаков ржавчины.

Следами ржавчины на острых кромках или желтоватой пленкой, удаляемой простым стиранием, можно пренебречь.

Для небольших пружин и аналогичных деталей и для недоступных частей, подверженных абразивному износу, достаточную защиту от коррозии может обеспечить слой смазки.

ГОСТ Р 50031—2012

Такие части подлежат этому испытанию только при возникновении сомнений относительно эффективности смазочной пленки, и в этом случае испытание проводится без предварительного обезжиривания.

Примечание — При употреблении предписанной для испытания жидкости необходимо принять достаточные меры предосторожности во избежание вдыхания паров.

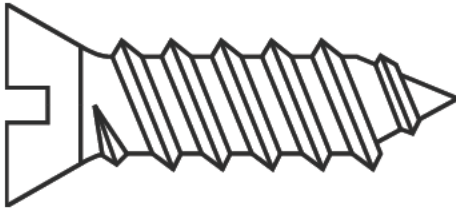


Рисунок 1 — Самонарезающий формирующий винт

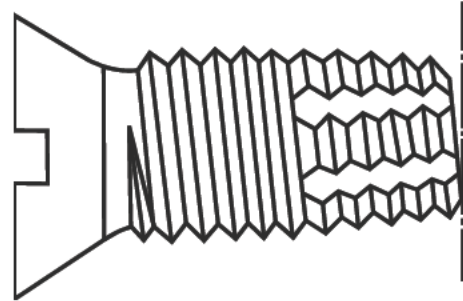


Рисунок 2 — Самонарезающий режущий винт

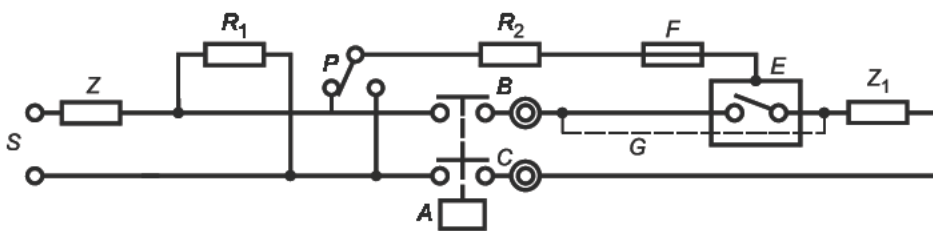


Рисунок 3

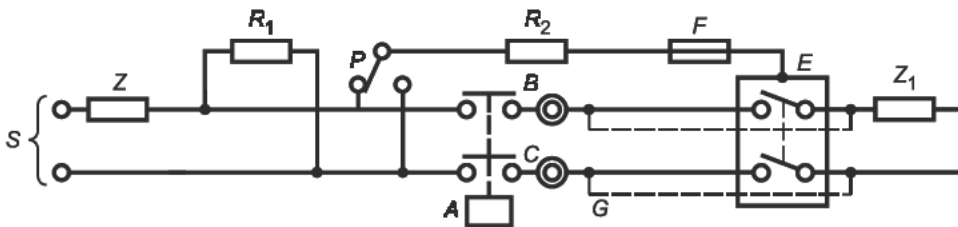


Рисунок 4

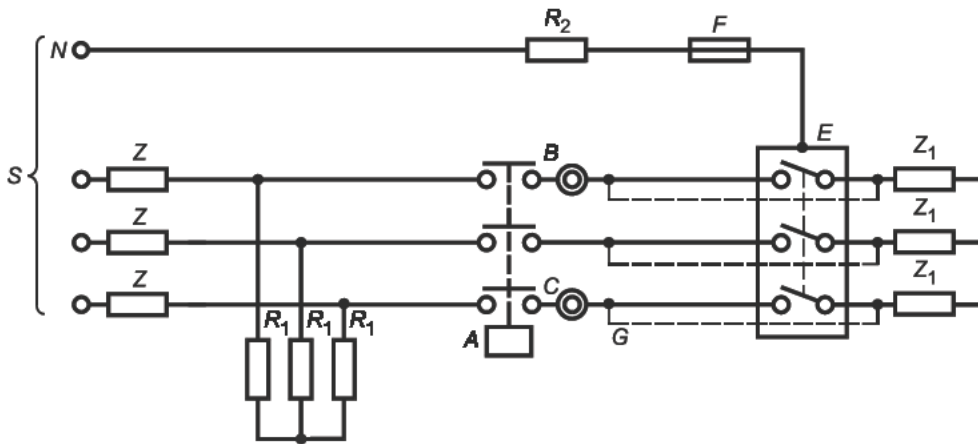


Рисунок 5

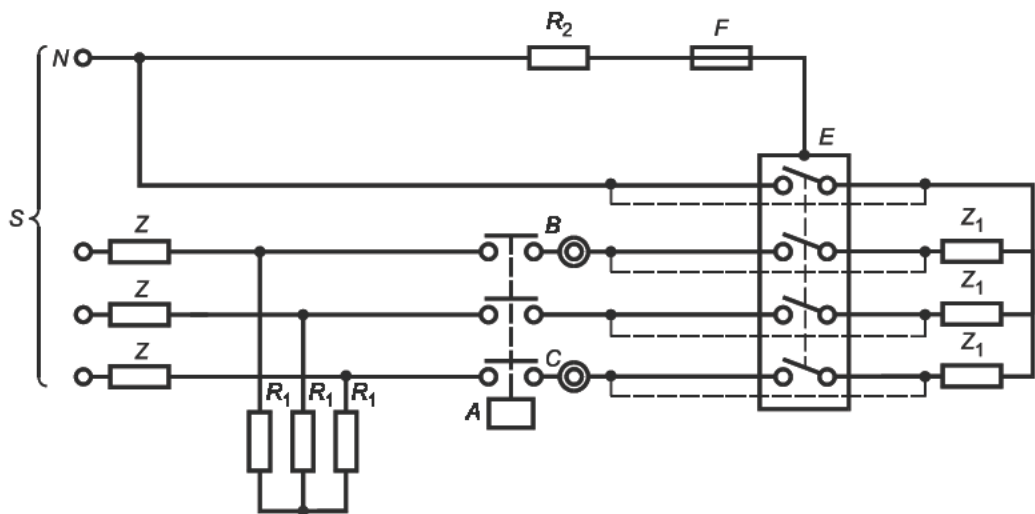
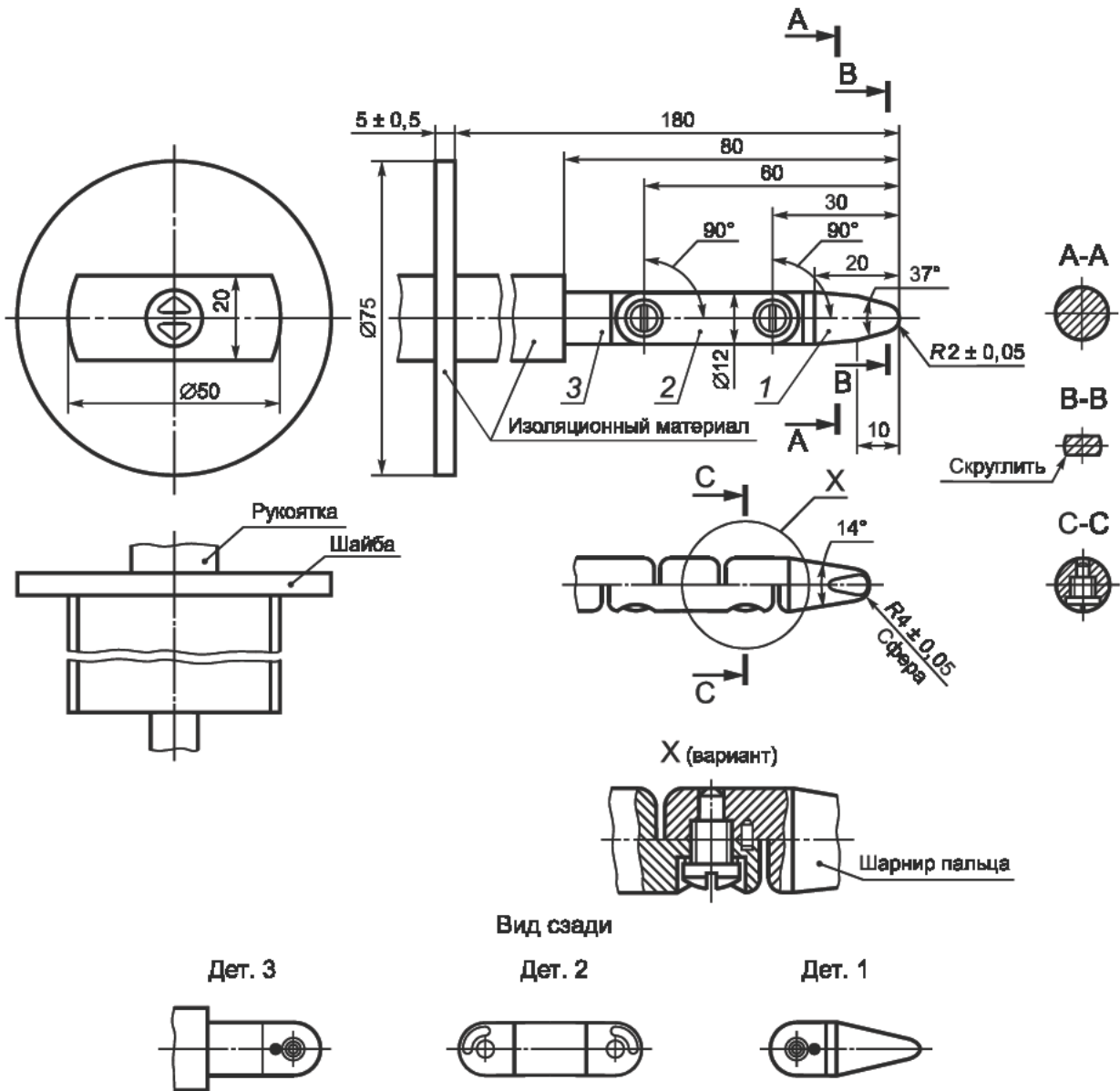


Рисунок 6

Условные обозначения на рисунках 3—6:

S источник питания; N нейтраль; Z полные сопротивления для настройки контура на токи короткого замыкания на уровне номинальной наибольшей отключающей способности; Z_1 полные сопротивления для настройки контура на токи короткого замыкания ниже номинальной наибольшей отключающей способности; R_1 сопротивления; E оболочка или опора; A вспомогательный выключатель, синхронизированный по волне напряжения; G перемычки из проводников малого сопротивления для настройки контура перед испытанием; R_2 сопротивление 0,5 Ом; F медная проволочка; P селекторный переключатель

Рисунки 3—6 — Схемы испытаний на короткое замыкание



Неуказанные допуски на размеры:

угловые — минус 10° ; линейные: до 25 мм — минус 0,05 мм; св. 25 мм — ± 2 мм

Материал пальца: термообработанная сталь.

Оба шарнира пальца могут изгибаться под углом $90^\circ + 10^\circ$, но только в одном направлении.

Использование штифта и канавки — один из вариантов ограничения угла изгиба шарнира на угол 90° . Поэтому размеры данных деталей и их предельные отклонения на рисунке не указаны. Реальная конструкция пальца должна обеспечивать угол изгиба в шарнире от 90° до 100° .

Рисунок 7 — Стандартный испытательный палец (см. ГОСТ 14254)

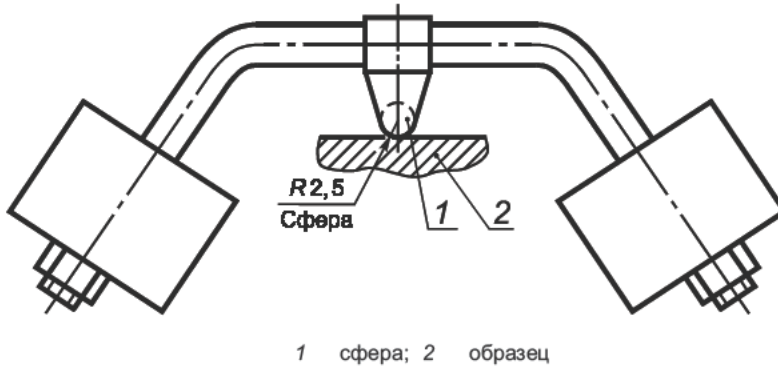


Рисунок 8 — Установка для испытаний давлением шарика

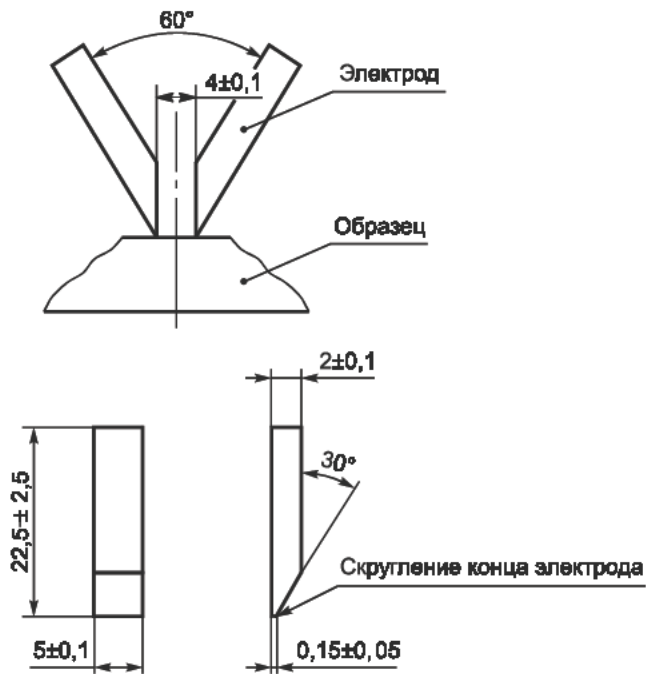


Рисунок 9 — Расположение и размеры электродов для испытания на трекингостойкость

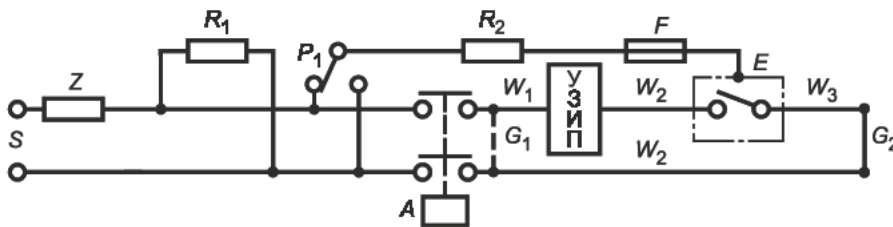


Рисунок 10

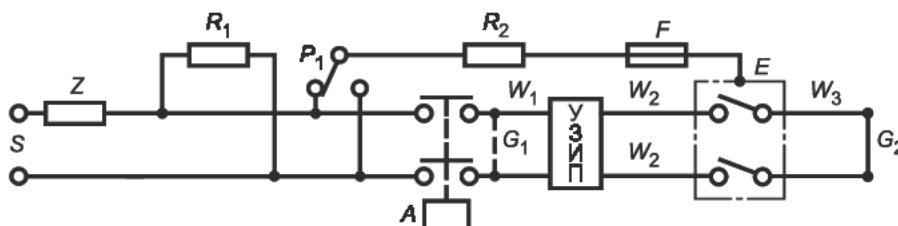


Рисунок 11

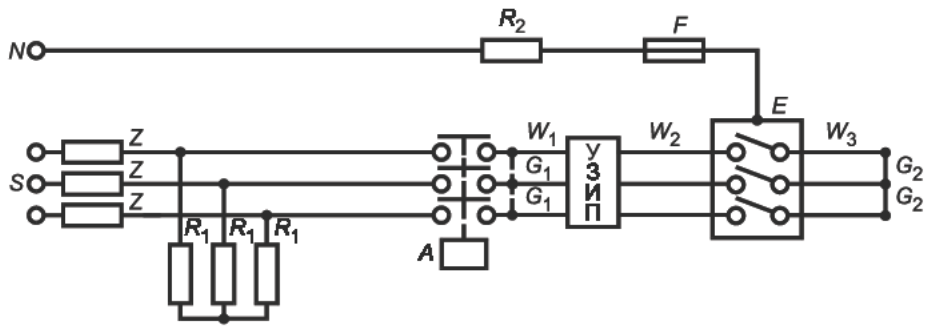


Рисунок 12

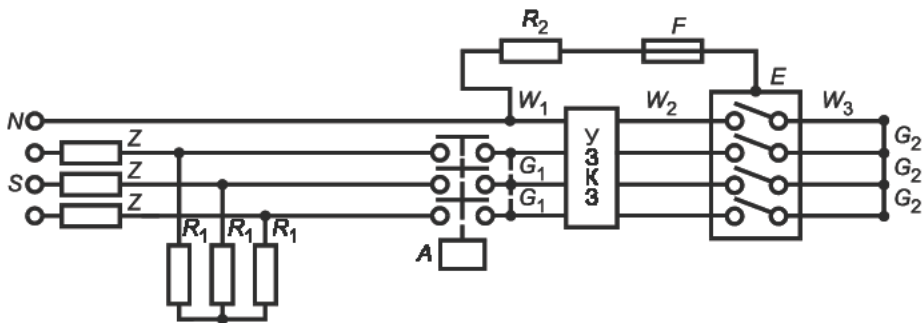


Рисунок 13

Условные обозначения на рисунках 10–13:

S источник питания; N нейтраль; Z полные сопротивления для настройки контура на токи короткого замыкания на уровне номинальной наибольшей отключающей способности; R_1 сопротивление, устанавливающее ток в фазе 10 А; R_2 сопротивление 0,5 Ом; E оболочка или опора; A вспомогательный выключатель, синхронизированный по волне напряжения; G_1 переключки из проводников малого сопротивления для настройки контура перед испытанием; G_2 переключки бесконечно малого сопротивления; F медная проволочка; P_1 селекторный переключатель; W_1, W_2 проводники длиной 0,75 м каждый, номинального сечения, соответствующего номинальному току УЗКЗ; W_3 проводники длиной 0,75 м каждый, номинального сечения, соответствующего номинальному току АВО.

Рисунки 10–13 — Схемы испытаний на условный ток короткого замыкания

Приложение А
(обязательное)

Зоны защитной характеристики
(см. 9.10 и таблицу 9)

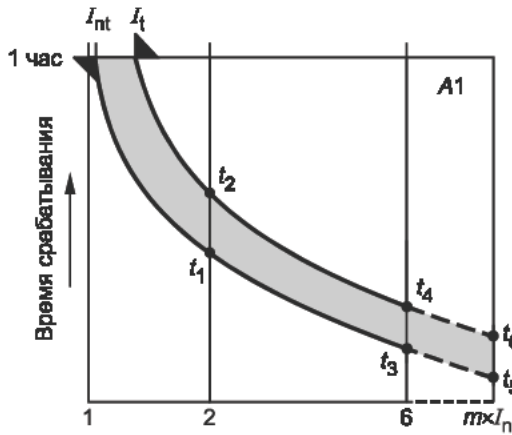


Рисунок А.1 — Характеристика только тепловой защиты

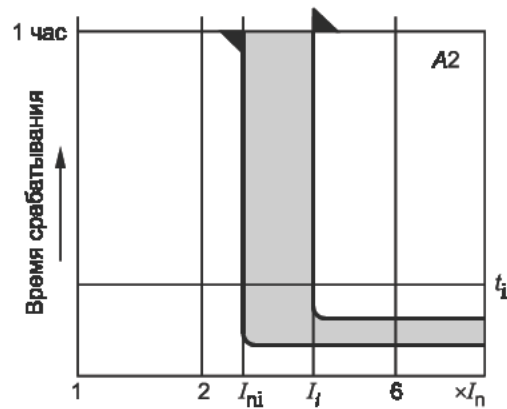


Рисунок А.2 — Характеристика только электромагнитной защиты

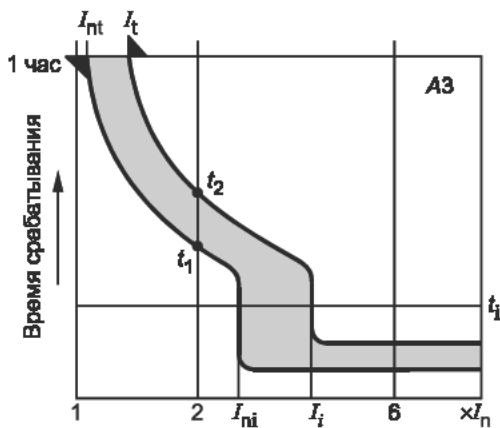


Рисунок А.3 — Характеристика тепловой и электромагнитной защиты

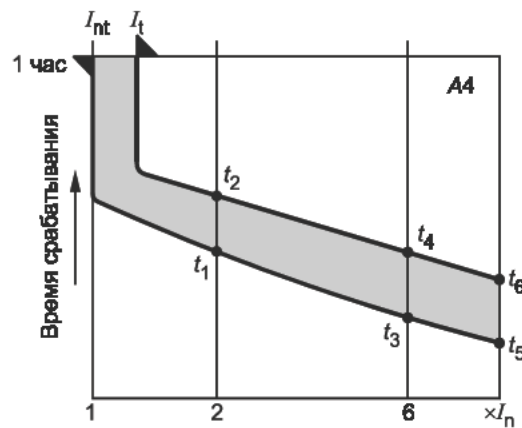


Рисунок А.4 — Характеристика гидравлическо-электромагнитной защиты

Условные обозначения на рисунках 1—4:

m коэффициент, устанавливаемый изготовителем (см. таблицу 5); $t_1 \dots t_6$ время устанавливаемое изготовителем; I_n номинальный ток; I_i ток мгновенного отключения; I_{ni} ток неотключения (для мгновенного отключения); t_1 время мгновенного отключения; I_{nt} условный ток неотключения; I_t условный ток отключения.

Рисунки А.1—А.4 — Зоны защитной характеристики

**Приложение В
(обязательное)****Определение изоляционных промежутков и расстояний утечки**

При определении изоляционных промежутков и расстояний утечки рекомендуется учитывать следующее.

Если на изоляционный промежуток или расстояние утечки влияют одна или более металлических частей, сумма отрезков должна быть не меньше заданной минимальной величины.

При расчете общей длины изоляционных промежутков и расстояний утечки не следует принимать во внимание отдельные отрезки длиной менее 1 мм.

При определении расстояний утечки:

- канавки шириной и глубиной не менее 1 мм следует измерять по контуру;
- канавками любых меньших размеров следует пренебречь;
- ребра высотой не менее 1 мм:
- измеряют по контуру, если они составляют неотъемлемую часть детали из изоляционного материала (например, литую, приваренную или прикрепленную);
- измеряют по более короткому из двух путей: вдоль стыка или по профилю ребра, если они не составляют неотъемлемой части детали из изоляционного материала.

Применение этих рекомендаций иллюстрируется на следующих рисунках:

- на рисунках В.1—В.3 показано включение или исключение канавки при определении расстояния утечки;
- на рисунках В.4 и В.5 показано включение или исключение ребра при определении расстояния утечки;
- на рисунке В.6 показан способ учета стыка, когда ребро образовано вставленным изоляционным барьером, наружный профиль которого длиннее длины стыка;
- на рисунках В.7—В.10 показано, как определять расстояние утечки до средств крепления, утопленных в изоляции частей из изоляционного материала.

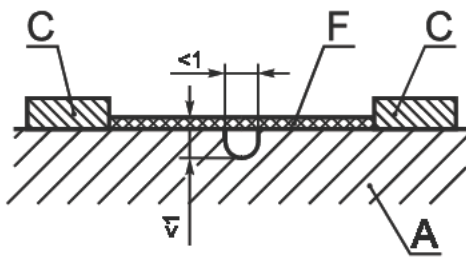


Рисунок В.1

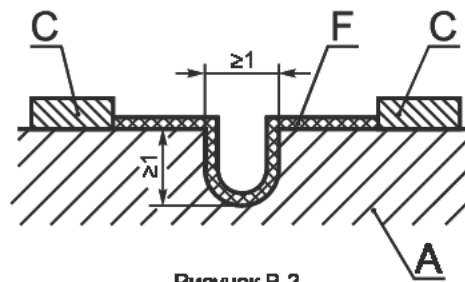


Рисунок В.2

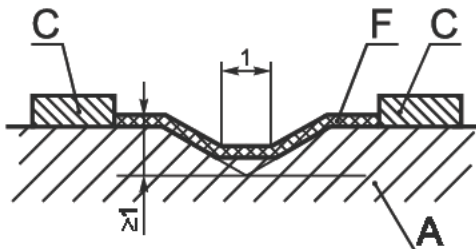


Рисунок В.3

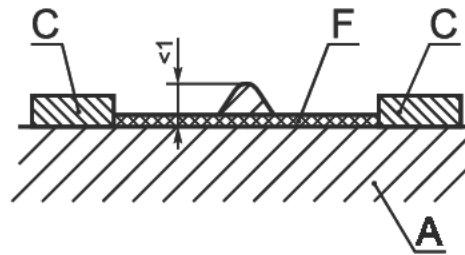


Рисунок В.4

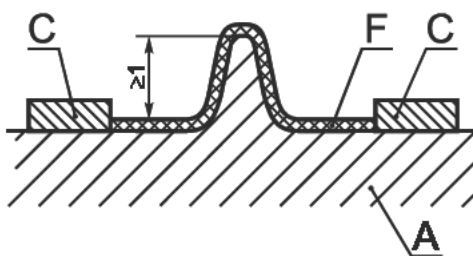


Рисунок В.5

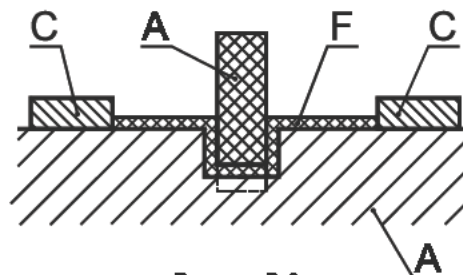


Рисунок В.6

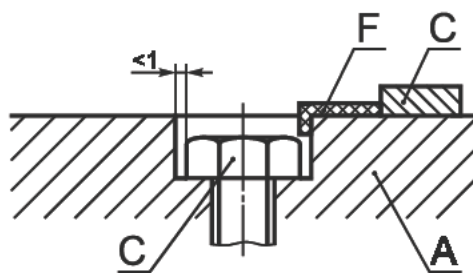


Рисунок В.7

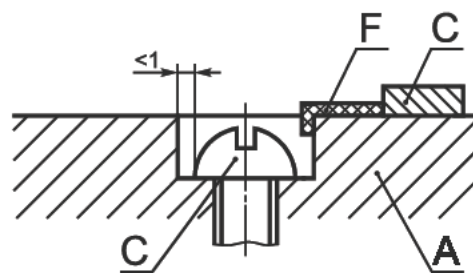


Рисунок В.8

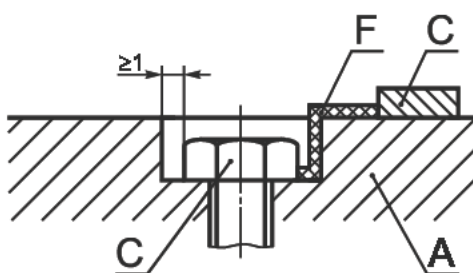


Рисунок В.9

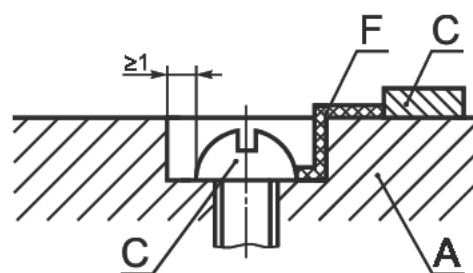


Рисунок В.10

Размеры в мм.

A — изоляционный материал; C — токопроводящие части; F — расстояние утечки

Рисунки В.1—В.10

Приложение С
(обязательное)

**Испытательные циклы и число образцов, подлежащих испытаниям
для целей подтверждения соответствия требованиям безопасности**

С.1 Циклы испытаний

Испытания должны проводиться согласно таблице С.1 настоящего приложения, где в каждом цикле испытания проводятся в указанном порядке.

Т а б л и ц а С.1 — Циклы испытаний

Цикл испытаний	Раздел, подраздел, пункт, подпункт	Испытание (или проверка)
A	6 8.1 8.1.1 8.1.2 8.1.3 9.3 9.4 9.5 9.6 9.14 9.15 9.17	Маркировка Механическая конструкция Основные положения Механизм Изоляционные промежутки и расстояния утечки Стойкость маркировки Надежность винтов, токопроводящих частей и соединений Надежность выводов для внешних проводников Защита от поражения электрическим током Термостойкость Стойкость против аномального нагрева и огня Коррозионестойкость
B	9.7 9.7.1 9.7.2 9.7.3 9.7.4 9.8 9.9 9.16	Электроизоляционные свойства Влагоустойчивость Спротивление изоляции главной цепи Электрическая прочность изоляции главной цепи Электрическая прочность изоляции вспомогательных цепей Превышение температуры Двадцативосьмисуточное испытание Трекинговая стойкость
C	9.10 9.11.2 9.11.1.3 9.11.1.4	Характеристика отключения Поведение АВО при номинальном токе Проверка АВО после испытания Проверка характеристик отключения после испытаний
D	9.10.1.2 9.11.3 9.11.1.3 9.11.1.4	Характеристика отключения Поведение АВО при номинальной коммутационной способности Проверка АВО после испытания Проверка характеристик отключения после испытаний
E (необязательный, исключая АВО, пригодного для разъединения)	9.10.1.2 9.11.4 9.11.1.3* 9.11.1.4	Характеристика отключения Поведение АВО при номинальной наибольшей отключающей способности I_{nc} Проверка АВО после испытания Проверка характеристик отключения после испытаний
F (необязательный)	9.10.1.2 9.12.4.2	Проверка время-токовых характеристик Номинальный условный ток короткого замыкания для исполнения категории РС1 (I_{nc1})

Окончание таблицы С.1

Цикл испытаний	Раздел, подраздел, пункт, подпункт	Испытание (или проверка)
G (необязательный, исключая АВО, пригодного для разъединения)	9.10.1.2	Проверка время-токовых характеристик Номинальный условный ток короткого замыкания для исполнения категории РС2 (I_{nc2})
	9.12.4.3	
	9.11.1.3*	Проверка АВО после испытания
	9.11.1.4	Проверка характеристик отключения после испытаний
* После этой проверки АВО, пригодные для разъединения, перед проведением испытаний по 9.11.1.4 должны быть дополнительно подвергнуты испытанию по L.9.7.7.2 (проверка тока утечки при разомкнутых контактах).		

С.2 Число образцов, подвергаемых полной процедуре испытания

Если испытанию подвергают единственный тип АВО, тогда число образцов, подвергаемых разным испытательным циклам серий, должно соответствовать таблице С.2.

Если все образцы, подвергнутые испытанию согласно второй графе таблицы, их выдержали, то соответствие настоящему стандарту достигнуто. Если испытания прошло только минимальное число образцов, указанное в третьей графе, тогда должны быть испытаны дополнительные образцы, указанные в четвертой графе, и тогда все они должны удовлетворительно завершить цикл испытаний.

Для серии АВО на несколько номинальных токов, испытаниям подвергают два разных комплекта одного и того же АВО: один комплект — на максимальный номинальный ток, а другой — на минимальный номинальный ток.

Т а б л и ц а С.2 — Число образцов для полной процедуры испытаний

Цикл испытаний	Число образцов	Минимальное число образцов, которые должны пройти испытание	Число образцов для повторных испытаний ^{а)}
A	1	1	—
B	3	2	3
C	3	2	3
D	3	2	3
E	3	2	3
F	3	2	3
G	2 × 3	2 × 2	2 × 3
а) При повторных испытаниях все результаты должны быть положительными.			

С.3 Число образцов, подвергаемых упрощенной процедуре испытаний при одновременных испытаниях серии АВО одной и той же базовой конструкции

С.3.1 Если серия АВО одной и той же базовой конструкции подвергается испытанию, число испытываемых образцов может быть уменьшено согласно таблице С.3.

АВО считаются одной и той же базовой конструкции, если:

а) все части одинаковы, за исключением тех, которые должны быть разными вследствие разных номинальных токов. Для многих конструкций такими разными частями, например, являются биметаллические элементы, катушки и соединения между этими частями;

б) отличается только форма внутренних частей;

с) многополюсные АВО состоят либо из однополюсных АВО, либо собраны из тех же частей, что и однополюсные АВО, имеющие те же самые габаритные размеры на полюс;

д) очевидно, что отсутствие частей, являющихся принадлежностью, например, вспомогательных цепей или цепей управления, не влияет на работоспособность;

е) отличаются только соединения. Если конструкция в этой части не однозначна, АВО может стать объектом испытания на превышение температуры (см. 9.8).

ГОСТ Р 50031—2012

Т а б л и ц а С.3 — Число образцов для упрощенной процедуры испытаний

Циклы испытаний	Число образцов в зависимости от числа полюсов ^{a)}			
	1 полюсный ^{b)}	2 полюсный ^{c)}	3 полюсный	4 полюсный ^{d)}
A ^{h)}	1 с максимальным номинальным током, 1 с минимальным номинальным током	1 с максимальным номинальным током	1 с максимальным номинальным током	1 с максимальным номинальным током
B	3 с максимальным номинальным током	3 с максимальным номинальным током ^{e)}	3 с максимальным номинальным током ^{f)}	3 с максимальным номинальным током ^{f)}
C	3 с максимальным номинальным током	3 с максимальным номинальным током ^{e)}	3 с максимальным номинальным током	3 с максимальным номинальным током
D	3 с максимальным номинальным током	3 с максимальным номинальным током	3 с максимальным номинальным током	3 с максимальным номинальным током
E ^{g)}	3 с максимальным номинальным током, 3 с минимальным номинальным током	3 с максимальным номинальным током, 3 с минимальным номинальным током	3 с максимальным номинальным током, 3 с минимальным номинальным током	3 с максимальным номинальным током, 3 с минимальным номинальным током
F ^{g)}	3 с максимальным номинальным током, 3 с минимальным номинальным током	3 с максимальным номинальным током, 3 с минимальным номинальным током	3 с максимальным номинальным током, 3 с минимальным номинальным током	3 с максимальным номинальным током, 3 с минимальным номинальным током
G ^{g)}	2×3 с максимальным номинальным током, 2×3 с минимальным номинальным током	2×3 с максимальным номинальным током, 2×3 с минимальным номинальным током	2×3 с максимальным номинальным током, 2×3 с минимальным номинальным током	2×3 с максимальным номинальным током, 2×3 с минимальным номинальным током

a) Если испытание необходимо повторить согласно требованиям раздела С.2, для соответствующего испытательного цикла используется новый комплект образцов. Результаты повторных испытаний должны быть положительными.

b) Если испытаниям подвергаются только многополюсные АВО, данная графа также должна касаться комплекта образцов с наименьшим числом полюсов.

c) Также действительно АВО с одним защищенным и одним нейтральным полюсом.

d) Также действительно АВО с тремя защищенными и одним нейтральным полюсом.

e) Настоящее испытание не проводится в случае испытаний трех- или четырехполюсных АВО.

f) Настоящее испытание не проводится в случае испытаний четырехполюсных АВО.

g) Учитывая ограничение предельного тока короткого замыкания внутренним сопротивлением АВО, допускается проведение испытаний АВО промежуточных номинальных токов вместо образцов минимального номинального тока.

h) Когда представлен многополюсный АВО, испытаниям по 9.5 подвергаются не более четырех резьбовых зажимов для внешних проводников.

**Приложение D
(обязательное)**

**Соотношение между сечениями проводников по стандарту ИСО
и системой AWG для медных проводников**

Т а б л и ц а D.1 — Соотношение между метрической резьбой ИСО и системой AWG

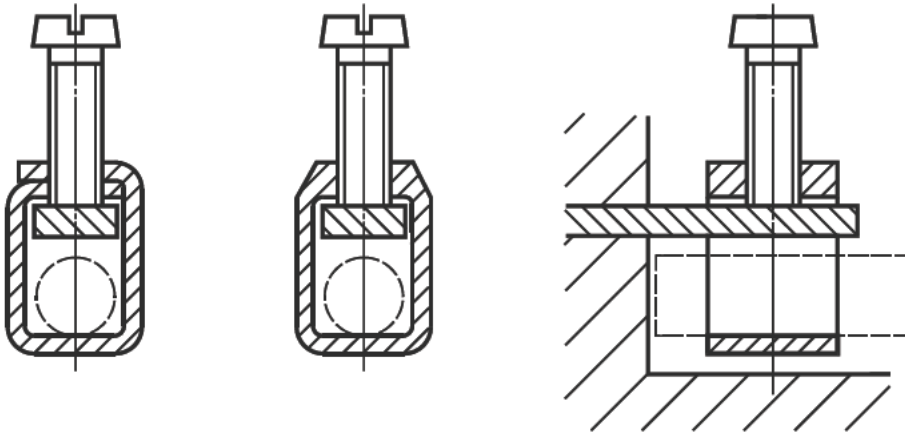
Размер ИСО, мм ²	AWG		Размер ИСО, мм ²	AWG	
	Размер	Площадь поперечного сечения, мм ²		Размер	Площадь поперечного сечения, мм ²
1	18	0,82	10	8	8,4
1,5	16	1,3	16	6	13,3
2,5	14	2,1	25	3	26,7
4	12	3,3	35	2	33,6
6	10	5,3	50	0	53,5

П р и м е ч а н и е 1 — В основном применяется метрическая резьба ИСО.
П р и м е ч а н и е 2 — По запросу изготовителя может использоваться AWG.

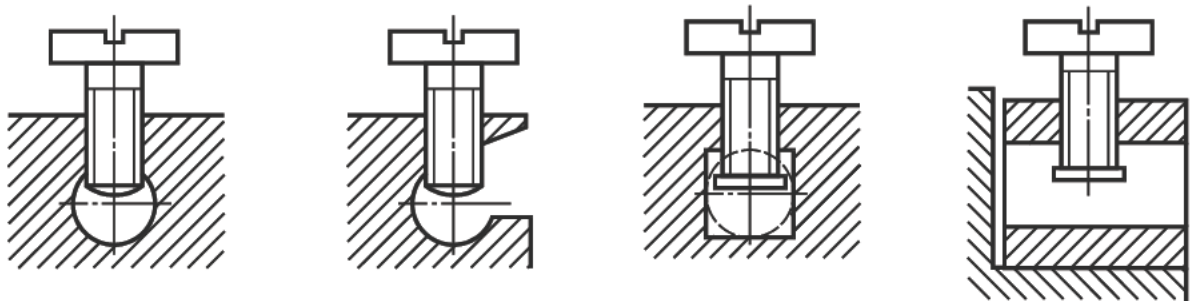
**Приложение Е
(обязательное)**

Примеры выводов

В настоящем приложении приведены примеры конструкций выводов. В выводах окно для подсоединения проводника должно иметь диаметр, достаточный для размещения жесткого однопроволочного проводника, и площадь поперечного сечения, достаточную, чтобы в окно можно было вставить жесткий многопроволочный проводник (см. 8.1.5).



Выводы с хомутиком

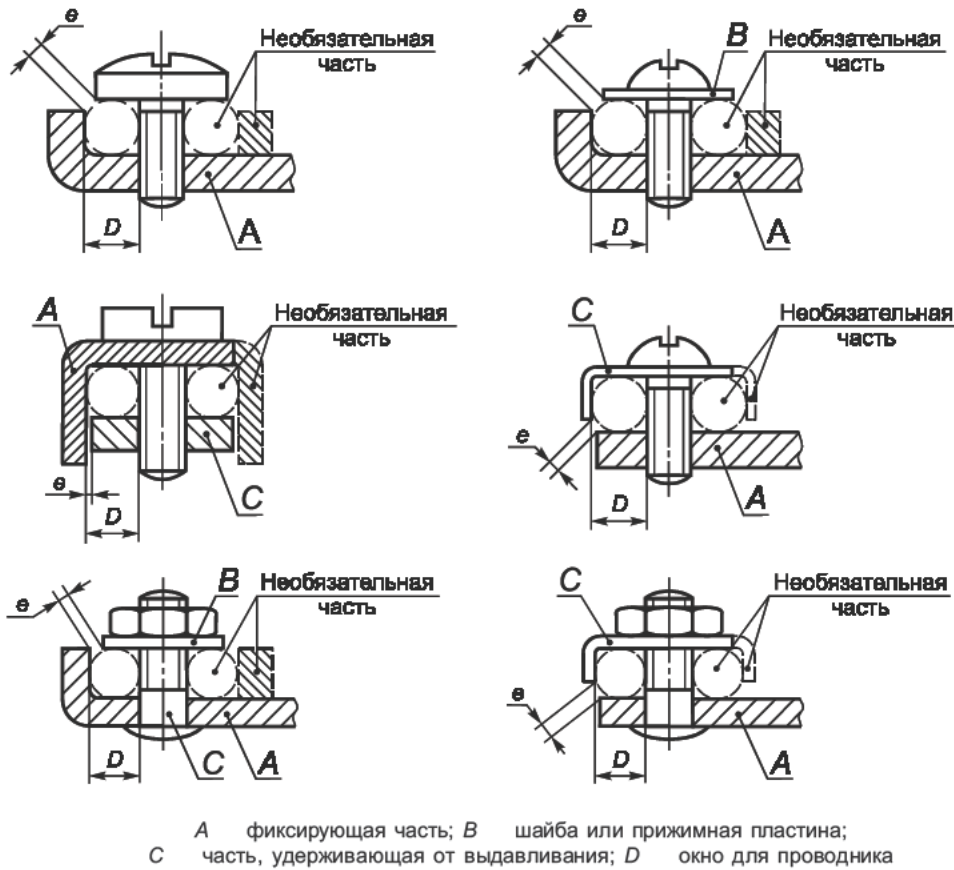


Выводы без прижимных пластин

Выводы с прижимными пластинами

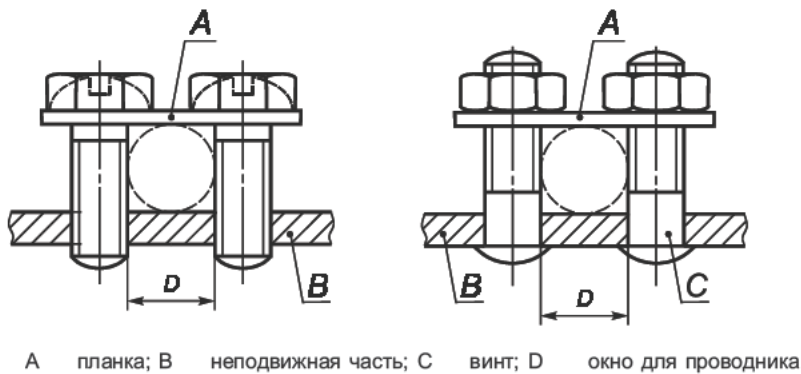
Часть вывода, снабженная резьбовым отверстием, и часть, к которой винтом прижимают провод, могут быть различными частями, как в выводе с хомутиком.

Рисунок Е.1 — Примеры столбчатых выводов



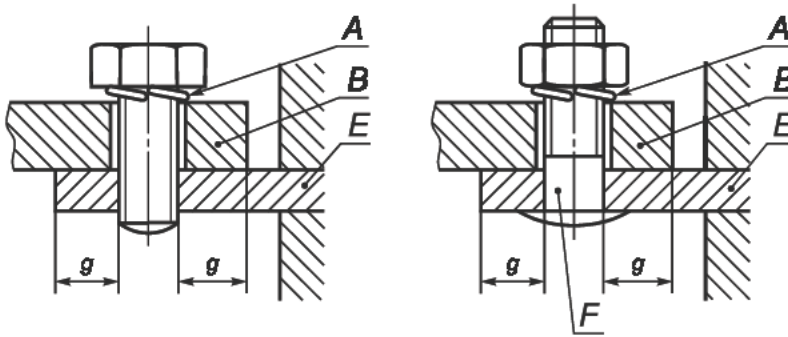
Часть вывода, удерживающая проводник в заданном положении, может выполняться из изоляционного материала при условии, что давление, необходимое для зажима проводника, не передается через изоляционный материал.

Рисунок Е.2 — Пример винтовых и штыревых выводов



Обе стороны планки могут иметь различную форму для размещения проводников с малой или большой площадью поперечного сечения посредством переворачивания планки. Выводы могут иметь более двух зажимных винтов или штырей.

Рисунок Е.3 — Примеры пластинчатых выводов



A устройство против самоотвинчивания; B кабельный наконечник или шина;
E неподвижная часть; F винт; g расстояние перекрытия

Для выводов этого типа необходима упругая шайба или аналогичное эффективное запорное устройство, и поверхность в зоне зажима должна быть гладкой.

Для некоторых типов оборудования допускается применение выводов для кабельных наконечников или шин меньших размеров, чем требуется.

Рисунок F.4 — Примеры выводов для кабельных наконечников

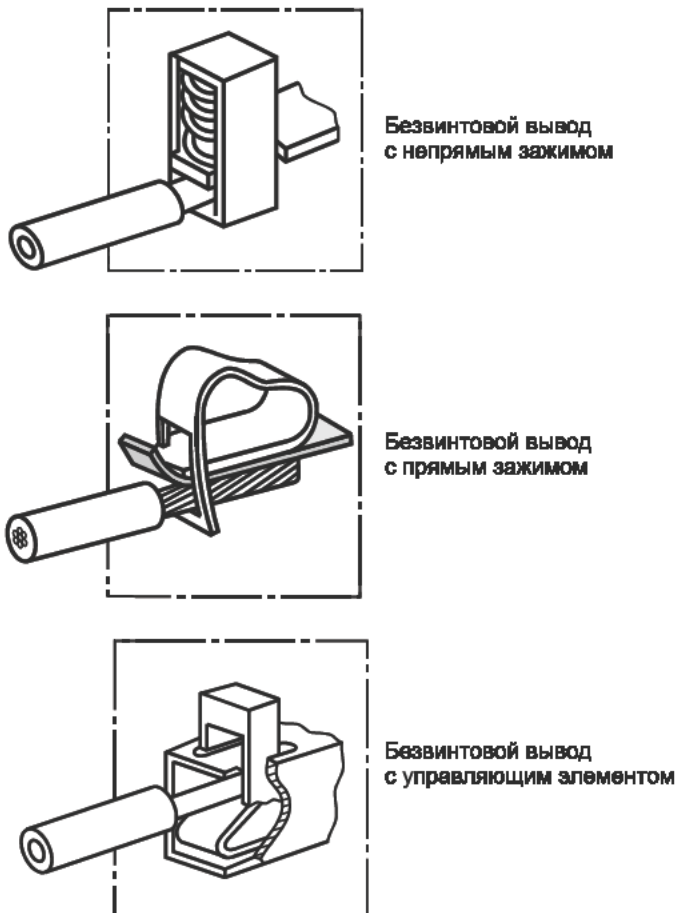


Рисунок E.5 — Примеры безрезьбовых выводов

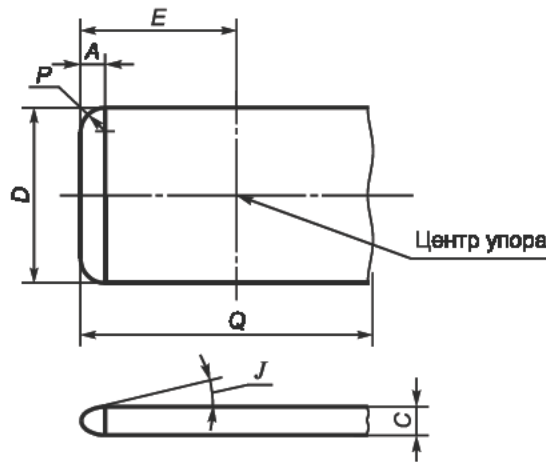
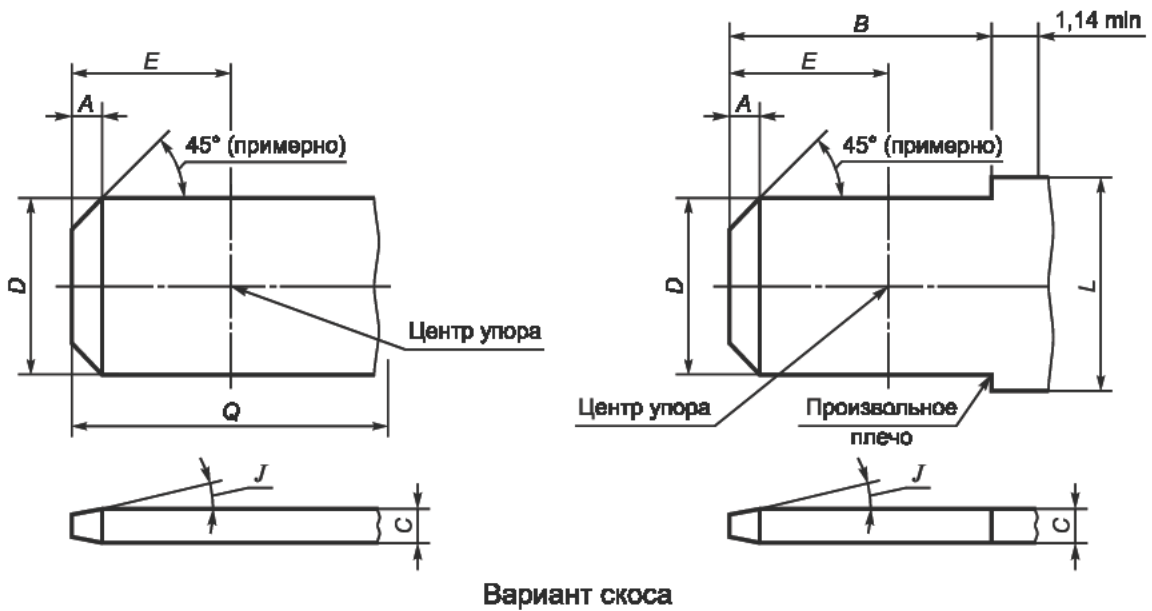
Т а б л и ц а Е.1 — Размеры для штыревых наконечников

Номинальный размер	Способ фиксации	A	B	C	D	E	F	J	M	N	P	Q
2,8×0,5	углублением	0,6	7,0	0,54	2,9	1,8	1,3	12°	1,7	1,4	1,4	8,1
		0,3		0,47	2,7	1,3	1,1	8°	1,4	1,0	0,3	
	отверстием	0,6	7,0	0,54	2,9	1,8	1,3	12°	—	—	1,4	8,1
		0,3		0,47	2,7	1,3	1,1	8°	—	—	0,3	
2,8×0,8	углублением	0,6	7,0	0,84	2,9	1,8	1,3	12°	1,7	1,4	1,8	8,1
		0,3		0,77	2,7	1,3	1,1	8°	1,4	1,0	0,7	
	отверстием	0,6	7,0	0,84	2,9	1,8	1,3	12°	—	—	1,8	8,1
		0,3		0,77	2,7	1,3	1,1	8°	—	—	0,7	
4,8×0,5	углублением	0,9	6,2	0,54	4,8	2,8	1,5	12°	1,7	1,5	1,7	7,2
		0,6		0,47	4,6	2,3	1,3	8°	1,4	1,2	0,6	
	отверстием	0,9	6,2	0,54	4,9	3,4	1,5	12°	—	—	1,7	7,2
		0,6		0,47	4,7	3,0	1,3	8°	—	—	0,6	
4,8×0,8	углублением	1,0	6,2	0,84	4,8	2,8	1,5	12°	1,7	1,5	1,8	7,2
		0,7		0,77	4,6	2,3	1,3	8°	1,4	1,2	0,7	
	отверстием	1,0	6,2	0,84	4,9	3,4	1,5	12°	—	—	1,8	7,2
		0,6		0,77	4,7	3,0	1,3	8°	—	—	0,7	
6,3×0,8	углублением	1,0	7,8	0,84	6,40	4,1	2,0	12°	2,5	2,0	1,8	8,9
		0,7		0,77	6,20	3,6	1,6	8°	2,2	1,8	0,7	
	отверстием	1,0	7,8	0,84	6,40	4,7	2,0	12°	—	—	1,8	8,9
		0,5		0,77	6,20	4,3	1,6	8°	—	—	0,7	
9,5×1,2	углублением	1,3	12,0	1,23	9,6	5,5	2,0	14°	—	—	2,0	13,1
	отверстием	0,7		1,17	9,4	4,5	1,7	6°	—	—	1,0	

П р и м е ч а н и я

1 Размеры A—Q см. на рисунках Е.6—Е.9.

2 Пайка проводов к штыревому наконечнику и соответствующие изменения размеров, при необходимости — в стадии рассмотрения.



Размеры в мм

Примечание 1 — Скос 45° не должен быть прямой линией, если находится в указанных пределах.

Примечание 2 — Размер L не задан и может быть установлен в зависимости от конструкции (например, для фиксации).

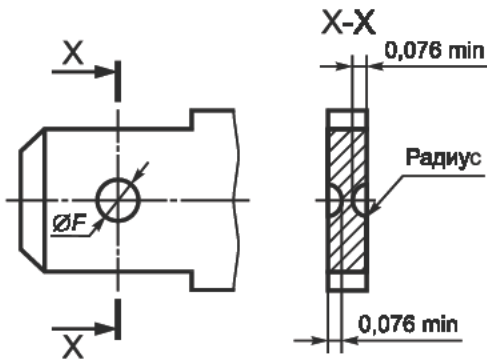
Примечание 3 — Размер C может определяться толщиной применяемого материала при условии, что указанный размер отвечает требованиям настоящего стандарта. Допускается скругление по продольному краю штекеров.

Примечание 4 — На рисунке указаны размеры элементов штекеров, но не приведена их конструкция.

Примечание 5 — Размер C — толщина штекера может быть иной за пределами размеров Q или $B + 1,14$ мм.

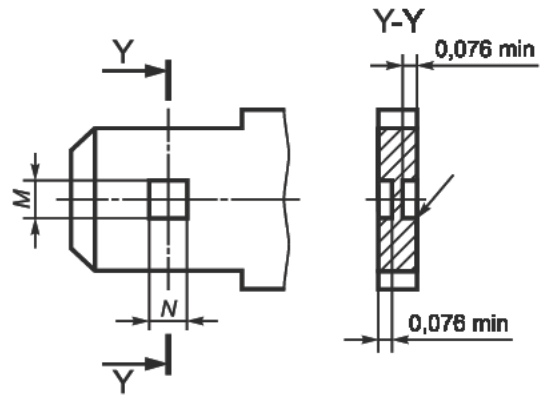
Примечание 6 — Все части штекеров должны быть плоскими и не иметь заусенцев или выступов, за исключением выступа над допуском толщины в $0,025$ мм с каждой стороны в области линии упора, на расстоянии $1,3$ мм от нее.

Рисунок Е.6 — Размеры штыревых контактов (штекеров)



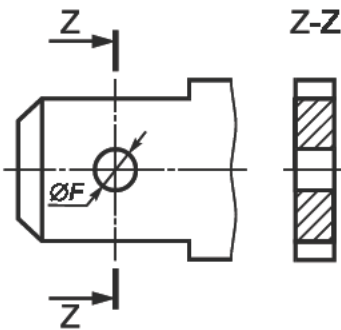
Допуск расположения углубления относительно центральных осей штекера 0,076 мм

Рисунок Е.7 — Размеры круглых углублений фиксации (см. рисунок Е.6)



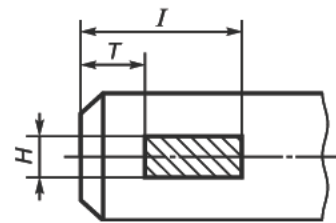
Допуск расположения углублений относительно центральных осей штекера 0,13 мм

Рисунок Е.8 — Размеры прямоугольных элементов фиксации (см. рисунок Е.6)



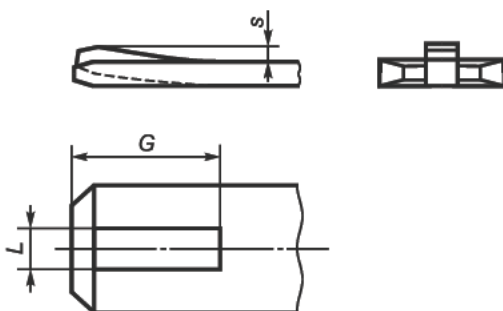
Допуск расположения отверстия относительно центральных осей штекера 0,076 мм

Рисунок Е.9 — Размеры отверстий для фиксации



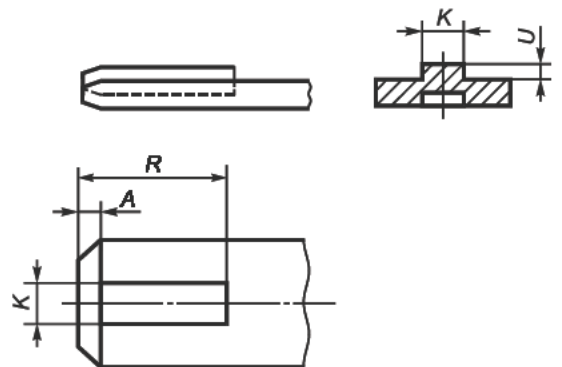
Размеры — в стадии рассмотрения.

Рисунок Е.10 — Размеры штыревого наконечника



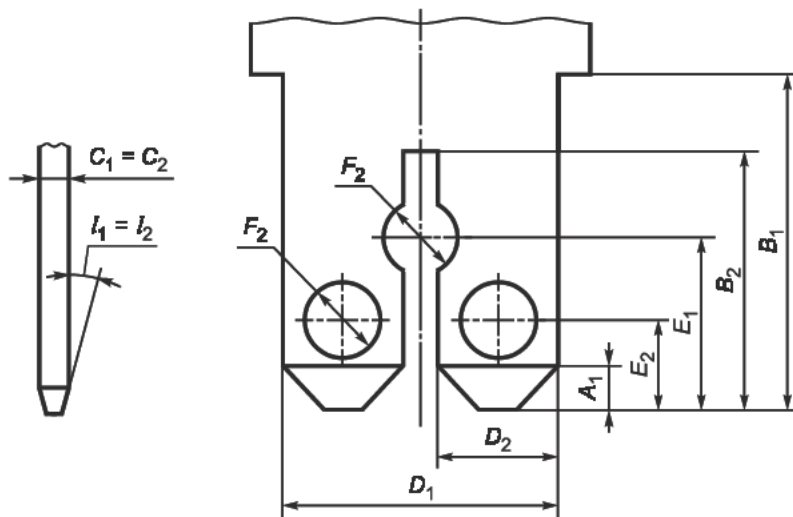
Размеры — в стадии рассмотрения.

Рисунок Е.11 — Размеры штыревого наконечника



Размеры — в стадии рассмотрения.

Рисунок Е.12 — Размеры штыревого наконечника

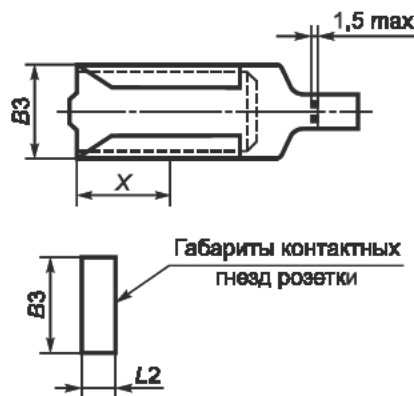


Размеры — в стадии рассмотрения.

Рисунок Е.13 — Размеры штыревых наконечников для двух различных гнездовых соединителей (см. 8.1.7.1)

Т а б л и ц а Е.2 — Размеры гнездовых выводов (рисунок Е.14)

Размер гнездового вывода	Размеры элементов гнездового вывода			
	в мм		в дюймах	
	V3 максимум	L2 максимум	V3 максимум	L2 максимум
2,8×0,5	3,8	2,3	0,150	0,091
2,8×0,8	3,8	2,3	0,150	0,091
4,8×0,5	6,2	2,9	0,244	0,114
4,8×0,8	6,2	2,9	0,244	0,114
6,3×0,8	7,8	3,5	0,308	0,138
9,5×1,2	11,1	4,0	0,437	0,157



Примечание 1 — Для определения размеров гнездового наконечника размеры $B3$ и $L2$ необходимо согласовать с размерами штыревого наконечника для гарантии обеспечения надежного сочленения в наихудших условиях (а также размеры элементов фиксации при их наличии).

Примечание 2 — Если предусмотрен упор, размер X определяется изготовителем, исходя из обеспечения требований работоспособности соединения.

Примечание 3 — Гнездовые наконечники должны иметь конструкцию, позволяющую обеспечить правильную фиксацию при введении штыревого наконечника в гнездовой и исключить создание препятствия оконцованной частью проводника введению штыревого наконечника в гнездовой до полной фиксации соответствующими фиксирующими элементами.

Примечание 4 — Чертеж является общей рекомендацией для проектирования гнездового наконечника, при этом указанные на чертеже размеры являются обязательными.

Рисунок Е.14 — Размеры гнездовых наконечников для сочленения с штыревыми наконечниками

Приложение F (справочное)

Координация между АВО и устройством защиты от коротких замыканий (УЗКЗ), объединенными в одной цепи

Введение

В большинстве случаев применения АВО являются частью электрической системы, в которой два или несколько устройств защиты от сверхтока объединены в одной цепи.

Поэтому необходимо учитывать такие аспекты координации системы, как:

- а) резервная защита;
- б) селективность.

Настоящее приложение главным образом касается резервной защиты, но также дает некоторые ориентиры относительно селективности.

Резервная защита становится необходимой, как только ожидаемый ток короткого замыкания в месте установки АВО превысит номинальную наибольшую коммутационную способность АВО.

Если номинальная наибольшая коммутационная способность (см. 5.2.6) не указана изготовителем, следует использовать вместо нее номинальную коммутационную способность (см. 5.2.4).

Во многих местах ожидаемый ток короткого замыкания, как правило, превышает номинальную наибольшую коммутационную способность (или номинальную коммутационную способность, какая применяется) АВО.

Поэтому требуется, чтобы, несмотря на то, что АВО способны надежно отключать ожидаемый ток короткого замыкания, была предусмотрена соответствующая резервная защита как неотъемлемая часть оборудования или чтобы необходимость ее наличия была указана в инструкциях изготовителя.

Если максимальный ток повреждения превышает номинальную наибольшую коммутационную способность АВО, то требования могут быть соблюдены только в случае проверки должной координации между АВО и УЗКЗ.

В настоящем приложении показано, как на основе теоретических исследований и/или испытаний можно достичь координации.

Оно также определяет тип информации, которую следует предоставить в распоряжение предполагаемого потребителя.

F.1 Область применения

Настоящее приложение дает указания по координации между АВО и УЗКЗ, которое может быть либо плавким предохранителем, либо автоматическим выключателем.

Оно устанавливает:

- общие требования к координации АВО и объединенным с ним УЗКЗ;
- требования к резервной защите АВО, осуществляемой плавким предохранителем или автоматическим выключателем;
- взаимодействие АВО и УЗКЗ, для которых при определенных условиях можно путем теоретических исследований установить селективность и/или резервную защиту;
- методы проверки координации путем теоретических исследований;
- испытания, предназначенные для проверки того, чтобы условия для координации были соблюдены.

F.2 Общие требования к координации АВО и объединенным с ним УЗКЗ.

F.2.1 Общие положения

АВО, соединенный последовательно с УЗКЗ, может отключать токи короткого замыкания вплоть до предельного тока селективности I_s без помощи УЗКЗ.

При токах выше, чем I_s , АВО совместно с УЗКЗ должен надежно срабатывать при всех значениях сверхтока вплоть до условного тока короткого замыкания I_{nc} .

Для резервной защиты применяются следующие положения:

а) Если значение ожидаемого тока повреждения в определенной точке установки меньше номинальной наибольшей коммутационной способности АВО, можно допустить, что УЗКЗ включено в цепь с иной целью, чем резервная защита;

б) Если значение ожидаемого тока повреждения в определенной точке установки превышает номинальную наибольшую коммутационную способность АВО, УЗКЗ должно выбираться так, чтобы соблюдалось соответствие требованиям F.2.2 и F.2.3.

F.2.2 Требования, касающиеся резервной защиты

F.2.2.1 Основное поведение

Для всех значений сверхтока, превышающих I_s , до номинального условного тока короткого замыкания включ., указанных для АВО и объединенным с ним УЗКЗ, операция включения АВО так же, как операция отключения этого объединения, не должна увеличивать внешние проявления факторов, которые могут представлять

ГОСТ Р 50031—2012

опасность для оператора или повышать пожароопасность. Для АВО 2-ой категории работоспособности названное объединение позволяло АВО оставаться годным для дальнейшей эксплуатации. Соответствие проверяется испытанием по 9.12.

F.2.2.2 Ток координации

Ток координации I_B должен быть не более номинальной наибольшей коммутационной способности отдельного АВО ($I_B \leq I_{cn}$).

F.2.3 Требования, касающиеся селективности

Для всех значений сверхтока до предельного тока селективности I_s включительно АВО должен отключить ток, не вызывая размыкания резервного автоматического выключателя или ухудшения дальнейшей эксплуатации резервного предохранителя.

F.2.4 Требуемая информация

Для проверки координированной защиты от короткого замыкания требуется информация относительно работоспособности АВО, а также УЗКЗ. Такая информация содержит:

для АВО:

- тип и номинальные параметры;
- рабочую характеристику;
- выдерживаемое значение I^2t ;
- номинальную наибольшую коммутационную способность I_{cn} ;
- номинальный условный ток короткого замыкания I_{nc} (см. 4.2.5);
- ток, при котором может произойти электродинамический отброс контактов;
- ток, при котором может произойти приваривание контактов.

Если УЗКЗ является автоматическим выключателем:

- тип и номинальные параметры автоматического выключателя;
- класс токоограничения, если имеется и применяется;
- рабочие характеристики автоматического выключателя.

П р и м е ч а н и е — Данная информация содержит мгновенный ток отключения I_i .

- значения время-токовых рабочих характеристик автоматического выключателя;
- номинальную наибольшую отключающую способность автоматического выключателя.

Следует сделать ссылку на соответствующий стандарт МЭК.

Если УЗКЗ является плавким предохранителем:

- тип и номинальные параметры плавкого предохранителя;
- рабочую характеристику;
- преддуговую характеристику;
- номинальную отключающую способность плавкого предохранителя.

Необходимо сделать ссылки на *ГОСТ Р 50339.1*, *ГОСТ Р 50339.2*, *ГОСТ Р 50339.3*, *ГОСТ Р МЭК 60269-1*.

F.3 Проверка координации

F.3.1 Общие положения, касающиеся условий проверки путем теоретических исследований

Если требуемая информация согласно F.2.4 (приложение F) применима, в некоторых комбинациях координация может определяться сравнением индивидуальных характеристик при условии, что АВО содержит только защиту от перегрузки и, кроме того, удовлетворяет следующим двум условиям:

- а) ожидаемый ток короткого замыкания не превышает 1500 А;
- б) электродинамический отброс контактов и приваривание контактов не происходят при токах величиной до номинальной наибольшей коммутационной способности I_{nc} включ.

Пример комбинации, координацию для которой можно проверить путем теоретического исследования, показан на рисунке F.1.

Рекомендуется для проверки координации при коротком замыкании, где применимо, предпочтительнее использовать характеристику I^2t , чем время-токовую характеристику.

П р и м е ч а н и е — В настоящее время некоторые уместные характеристики не могут использоваться из-за того, что стандартами не указано, как они должны оцениваться. Пример такой характеристики приведен в F.3.2.1.

Для некоторых комбинаций индивидуальные характеристики могут подходить, но некоторые не позволяют сделать прогноз относительно поведения комбинации. Последовательное соединение двух автоматических выключателей с электромагнитными расцепителями со сравнимыми интервалами времени мгновенного отключения может служить примером этого. Такая комбинация позволяет прогнозировать диапазон селективности путем теоретического исследования, но не позволяет осуществить проверку условного тока короткого замыкания без проведения испытаний.

F.3.2 Проверка селективности

F.3.2.1 Проверка селективности путем теоретического исследования

Для некоторых комбинаций селективность можно проверить путем наложения соответствующих характеристик, выполненных в одном масштабе.

Примеры приведены на рисунках:

- рисунок F.1 — для АВО с тепловым расцепителем с резервной защитой, осуществляемой автоматическим выключателем с тепловым-электромагнитным расцепителем;
- рисунок F.2 — для АВО с тепловым расцепителем с резервной защитой, осуществляемой плавким предохранителем;
- рисунок F.3 — для АВО с тепловым-электромагнитным расцепителем с резервной защитой, осуществляемой автоматическим выключателем с тепловым-электромагнитным расцепителем;
- рисунок F.4 — для АВО с гидравлическим-электромагнитным расцепителем с резервной защитой, осуществляемой автоматическим выключателем с тепловым-электромагнитным расцепителем;
- рисунок F.5 — для АВО с тепловым расцепителем с резервной защитой, осуществляемой автоматическим выключателем с гидравлическим-электромагнитным расцепителем.

В настоящее время в некоторых комбинациях селективность нельзя проверить теоретически, поскольку требуемая характеристика несрабатывания автоматического выключателя, осуществляющего резервную защиту (характеристика неселективности), неприменима. Речь идет о комбинации токоограничивающего АВО с условным автоматическим выключателем с тепловым-электромагнитным расцепителем, осуществляющим резервную защиту.

Кривые характеристик отключения позволяют изготовителю указать установленные пределы времени, которое проходит до момента отключения тока. Эти кривые относятся к ожидаемому току короткого замыкания.

Требуемая кривая должна показывать ответ автоматического выключателя, осуществляющего резервную защиту, на импульсы тока короче полуволны и отличие от синусоидальной формы. Такие кривые в настоящее время не стандартизированы. Применение кривых, в настоящее время предусмотренных изготовителем автоматических выключателей резервной защиты, могло бы привести к неверным выводам. На рисунке F.6 приведен пример.

F.3.2.2 Проверка селективности посредством испытаний

Проверочные испытания необходимы, когда не выполняются условия, указанные в F.3.1. Это касается некоторых комбинаций АВО с автоматическими выключателями, осуществляющими резервную защиту, указанными в F.3.2.1. Это не относится к комбинациям АВО с плавкими предохранителями, где применяется преддугловая характеристика предохранителя.

F.3.2.3 Проверка I_S

Испытания на проверку I_S должны проводиться в соответствии с 9.12 с той разницей, что цикл операций при каждом испытательном токе должен быть О—t—О и коэффициент мощности должен быть $0,6 \pm 0,05$. Испытание должно повторяться при более высоких испытательных токах до тех пор, пока не произойдет расцепление автоматического выключателя, осуществляющего резервную защиту. Наибольшее значение испытательного тока, при котором не происходит расцепление автоматического выключателя, осуществляющего резервную защиту, является предельным током селективности I_S .

Один цикл испытаний должен повторяться на комбинации при этом токе.

F.3.3 Проверка координации резервной защиты

F.3.3.1 Проверка координации резервной защиты путем теоретического исследования

a) для АВО категории применения 1 (PC1: см. 4.2.5.1).

Соответствие требованиям F.2.2.2 не выполняют, поскольку для проверки I_S необходимы испытания в соответствии с F.3.3.2.

b) для АВО категории применения 2 (PC2: см. 4.2.5.2).

Соответствие требованиям F.2.2 можно проверить теоретически, при условии выполнения требований F.3.1 и применения информации, указанной ниже:

- рабочая характеристика АВО;
- рабочая характеристика УЗКЗ;
- номинальная наибольшая коммутационная способность или, где необходимо, номинальная коммутационная способность АВО;
- максимальное значение I^2t , который способен выдержать АВО;
- пиковый ток, до которого не происходит приваривания контактов;
- пиковый ток, до которого не происходит электродинамического отброса контактов.

Рисунки приведены в разделе F.4.

F.3.3.2 Проверка координации резервной защиты испытаниями

Соответствие требованиям F.2.2 можно проверить испытаниями на условный ток короткого замыкания в соответствии с 8.12.

Примечание 1 — Различие критериев оценки для категорий применения PC1 и PC2 приведено в 9.12.



Примечание 2 — Начальная проверка соответствия требованию $I_B \leq I_{cn}$ (см. F.2.2.2) должна выполняться теоретически.

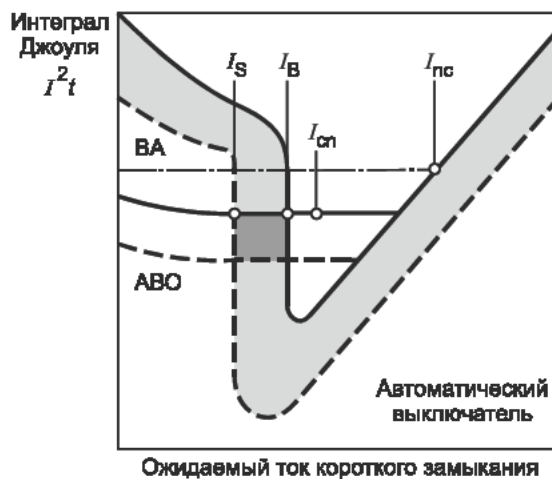
F.4 Примеры проверки координации путем теоретического исследования

Приведенные в настоящем разделе примеры иллюстрируют, координацию каких комбинаций АВО и УЗКЗ можно или нельзя проверить наложением сравнительных характеристик, выполненных в одном масштабе.

В ряде примеров используются время-токовые характеристики, иллюстрирующие полный диапазон токов в одном рисунке, в других взяты значения I^2t против токовых характеристик, частично охватывающих диапазон токов короткого замыкания.

В настоящем разделе использованы следующие символы:

- $I_{\text{сн}}$ — номинальная наибольшая отключающая способность АВО;
- $I_{\text{В}}$ — ток координации;
- $I_{\text{пс}}$ — условный ток короткого замыкания комбинации;
- $I_{\text{С}}$ — предельный ток селективности;
- ————— — рабочая характеристика;
- - - - - — граничная линия неотключения время-токовой характеристики автоматического выключателя, осуществляющего резервную защиту;
- I^2t — термическая устойчивость АВО;
-  — операционная зона АВО;
-  — операционная зона УЗКЗ.



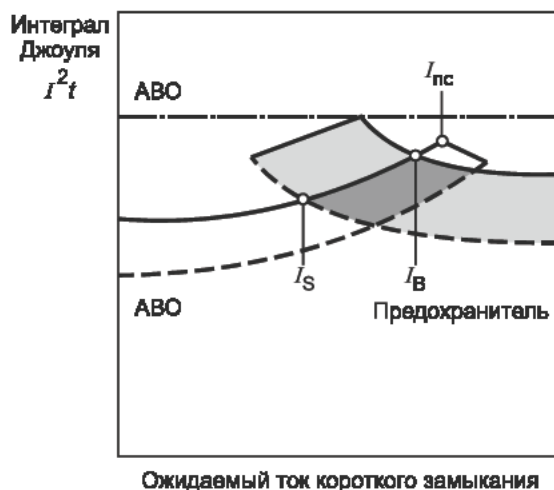
Выводы из графика:

- для РС1 — $I_{\text{С}}$ и $I_{\text{В}}$ могут быть определены теоретически, $I_{\text{сн}}$ может быть определен испытаниями;
- для РС2 — $I_{\text{С}}$ и $I_{\text{В}}$ могут быть определены теоретически, $I_{\text{сн}}$ может быть определен так же, не должно быть приваривания контактов при токе ниже $I_{\text{сн}}$.

Комментарии:

- при испытательном токе $I_{\text{T}} < I_{\text{С}}$ АВО должен срабатывать, автоматический выключатель должен оставаться в замкнутом положении;
- при испытательном токе $I_{\text{С}} < I_{\text{T}} < I_{\text{В}}$ АВО или автоматический выключатель могут сработать. По крайней мере один аппарат срабатывает.
- при испытательном токе $I_{\text{В}} < I_{\text{T}} < I_{\text{пс}}$ АВО не получает тепловых повреждений.

Рисунок F.1 — АВО только с тепловой защитой, защищаемый автоматическим выключателем с тепловой и электромагнитной защитой



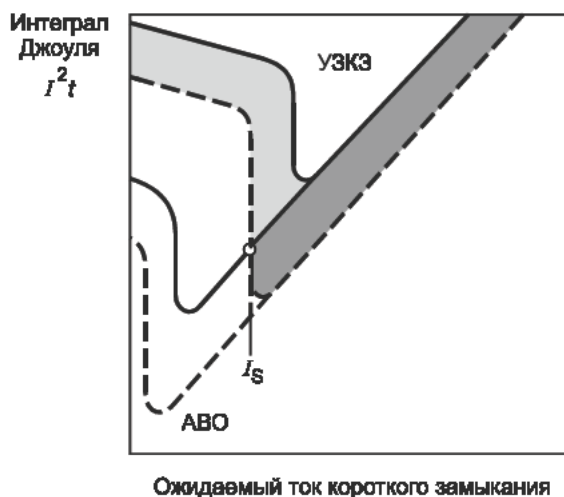
Выводы из графика:

- для PC1 — I_S и I_B могут быть определены теоретически;
- для PC2 — I_S и I_B могут быть определены теоретически, $I_{пс}$ не может быть определен термической устойчивостью, а только свариванием контактов.

Комментарии:

- при испытательном токе $I_T < I_S$ АВО должен срабатывать;
- при испытательном токе $I_S < I_T < I_B$ АВО или предохранитель могут сработать. По крайней мере один аппарат срабатывает.
- при испытательном токе $I_B < I_T < I_{пс}$ АВО не получает тепловых повреждений.

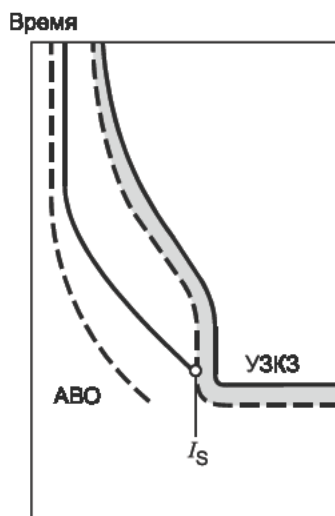
Рисунок F.2 — АВО только с тепловой защитой, защищаемый предохранителем



Выводы из графика — для PC1 и PC2 только I_S может быть определен теоретически.

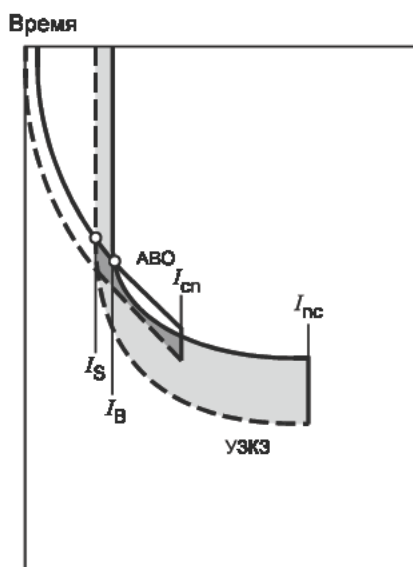
Комментарий — при испытательном токе ниже I_S АВО должен срабатывать. Выше тока I_S АВО и защищающий его автоматический выключатель могут отключиться.

Рисунок F.3 — АВО с тепловой и электромагнитной защитой, защищаемый автоматическим выключателем с тепловой и электромагнитной защитой



Ожидаемый ток короткого замыкания

Рисунок F.4 — АВО с гидравлическо-электромагнитной защитой, защищаемый автоматическим выключателем с тепловой и электромагнитной защитой



Ожидаемый ток короткого замыкания

Рисунок F.5 — АВО с тепловой защитой, защищаемый автоматическим выключателем с гидравлически-электромагнитной защитой

Выводы из графиков на рисунках F.4 и F.5 — для PC1 и PC2 только I_S может быть определен теоретически. Резервная защита должна быть проверена испытаниями.



Ожидаемый ток короткого замыкания

Выводы:

Две приведенные на графике защитные характеристики, указанные изготовителями аппаратов, показывают безусловную селективность, поскольку кривые не пересекаются.

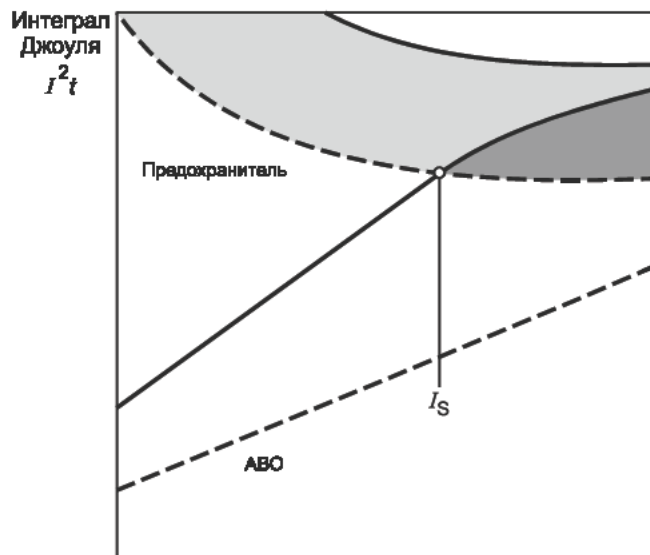
Кроме этого, испытания покажут, что автоматический выключатель в приведенном примере может сработать (и отключится) при токе I_S , как это видно из графика.

Причина: приведенная характеристика автоматического выключателя резервной защиты не дает основания для его срабатывания в течение полуволны.

Комментарий:

Для данного случая, приведенного на рисунке F.6, имеющаяся характеристика автоматического выключателя не позволяет теоретически определить I_S .

Рисунок F.6 — Токоограничивающий АВО, защищаемый автоматическим выключателем с тепловой и электромагнитной защитой



Ожидаемый ток короткого замыкания

Комментарий — приведенные характеристики данного сочетания аппаратов и анализ их координации показывает, что характеристика I^2t предохранителя пересекает характеристику АВО.

Выводы из графика — I_S может быть определен теоретически.

Рисунок F.7 — Токоограничивающий АВО, защищаемый предохранителем

ГОСТ Р 50031—2012

Два примера графика зависимости I^2t от характеристики тока двух различных АВО с тепловой защитой номинального тока 7 А, защищаемых одним автоматическим выключателем с электромагнитной и тепловой защитой номинального тока 20 А.

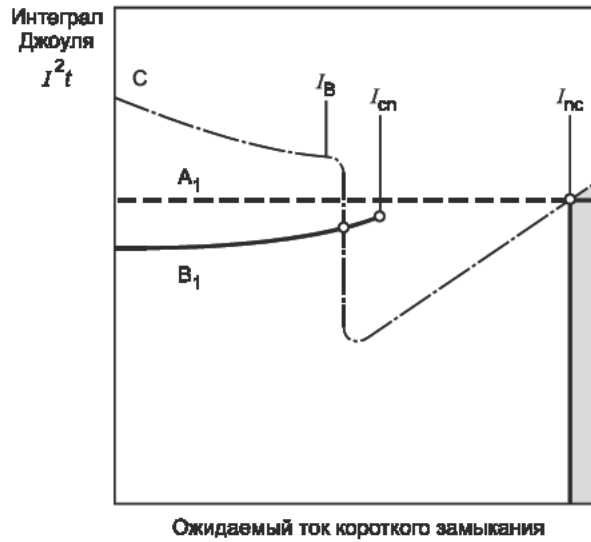


Рисунок F.8a — Надлежащая координация

Выводы из графика —
 Настоящее сочетание обеспечивает защиту при токах выше I_{nc} .
 Условия при $I_B < I_{nc}$ на рассмотрении.

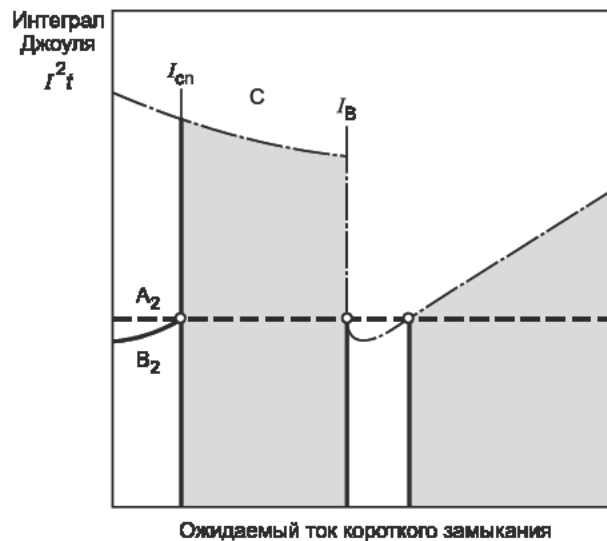


Рисунок F.8b — Ненадлежащая координация

Выводы из графика —
 Настоящее сочетание не обеспечивает защиту в соответствии с требованиями настоящего стандарта.

Условные обозначения на графиках:

- A_1, A_2 — характеристики выдерживаемого I^2t двух АВО (1 и 2 — различные АВО);
- B_1, B_2 — характеристики I^2t , отключаемых двумя АВО (1 и 2 — различные АВО);
- C — характеристика I^2t , отключаемого автоматическим выключателем;



-  защищаемая зона S (согласно категории применения 2);
-  незащищаемая зона (согласно категории применения 2)

Рисунок F.8 — Примеры надлежащей и ненадлежащей координации

Приложение G
(обязательное)

Электромагнитная совместимость АВО

G.1 Основные положения

Конструкция АВО спроектирована для встраивания его в оборудование. Стандарты на различное определенное оборудование устанавливают требования к помехоустойчивости и помехоэмиссии в зависимости от условий окружающей обстановки, для которых оборудование спроектировано. Изготовители оборудования проектируют и комплектуют его соответствующими компонентами с учетом требований стандартов по электромагнитной совместимости (ЭМС) в зависимости от специфики оборудования или общих стандартов на окружающую обстановку, в которой применяется оборудование. Так выполнение условий ЭМС, реализуемое компонентами (в частности на АВО), может быть различным в зависимости от расположения в оборудовании. Таким образом, для АВО нет однозначных требований по ЭМС.

Несмотря на это, изготовителю оборудования должна быть представлена вся имеющиеся информация по характеристикам помехоэмиссии и помехоустойчивости АВО для обеспечения, если необходимо, защиты при встраивании его в оборудование.

Для этого настоящее приложение предоставляет информацию по ЭМС и воздействию на АВО для применения при проектировании, устанавливает минимальные характеристики ЭМС, необходимые для АВО, и требования к соответствующей информации, необходимой для выбора АВО, которую изготовитель АВО должен предоставить изготовителю оборудования.

G.2 Помехоустойчивость

G.2.1 АВО, не содержащие электронных цепей

АВО, не содержащие электронных цепей, не подвержены воздействию электромагнитных помех и, следовательно, не подвергаются испытаниям на помехоустойчивость.

Поведение АВО с расцепителями максимального или минимального напряжения в условиях провалов, кратковременных прерываний и колебаний напряжения проверяется испытаниями по 8.5.4.

G.2.2 АВО, содержащие электронные цепи

а) АВО, содержащие простые выпрямители, не подверженные воздействию помех, не требуют подтверждения помехоустойчивости.

б) Для АВО с расцепителями, содержащими иные электронные цепи, чем указаны в перечислении а), изготовитель должен указать характеристики для следующих испытаний:

- устойчивости к наносекундным импульсным помехам (импульсов), установленным *ГОСТ Р 51317.4.4*;

- устойчивости к микросекундным (1,2/50μс) импульсным помехам (импульсов), установленными *ГОСТ Р 51317.4.5*;

- устойчивости к электростатическим разрядам, установленным *ГОСТ Р 51317.4.2*;

- устойчивости к радиочастотному магнитному полю, установленному *ГОСТ Р 51317.4.3*.

Данные характеристики применимы только в случае, если соответствующие испытания установили их соответствие указанному минимальному уровню (таблица G.2.2).

Во время испытаний АВО не должны срабатывать.

Т а б л и ц а G.2.2 – Минимальные значения характеристик ЭМС для АВО

Вид испытаний	Степень жесткости по <i>ГОСТ Р 51317.4</i>	Значения
1,2/50μс импульс по <i>ГОСТ Р 51317.4.5</i>	3	2 кВ (СМ) ^{а)} 1 кВ (DM) ^{б)}
Переходные помехи (импульсы) по <i>ГОСТ Р 51317.4.5</i>	3	2 кВ
Напряженность электромагнитного поля по <i>ГОСТ Р 51317.4.3</i>	3	3 В/м
Электростатические разряды по <i>ГОСТ Р 51317.4.2</i>		6 кВ ^{с)} (воздушный пробой)
<p>^{а)} Общего типа. ^{б)} Других типов. ^{с)} Применяется для частей управления на передней панели.</p>		

ГОСТ Р 50031—2012

После испытаний по G.2.2 АВО должны соответствовать 8.5.1 при токе $2I_n$ и, если применимо, то и 8.5.4.

G.3 Помехозащита**G.3.1 АВО, не содержащие электронных цепей**

АВО, не содержащие электронных цепей, не генерируют устойчивых помех и генерируют только кратковременные помехи во время коммутации. Частота повторения и последствия воздействия данных кратковременных помех считаются нормальными электромагнитными помехами для низковольтного оборудования. Для АВО данного типа нет требований по ЭМС.

G.3.2 АВО, содержащие электронные цепи

а) АВО, не содержащие генерирующих частей, обычно не генерируют продолжительных помех в процессе работы. Частота повторения, уровень и последствия воздействия данных кратковременных помех считаются нормальными электромагнитными помехами для низковольтного оборудования.

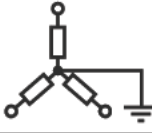



б) Для АВО, содержащих генерирующие части, изготовитель должен указать характеристики в условиях испытаний по *ГОСТ Р 51318.22* (в диапазонах от 0,15 до 30 и от 30 до 1000 МГц).

**Приложение Н
(обязательное)**

**Соотношение между номинальным напряжением источника питания
и линейным напряжением (между линией и нейтралью),
применяемое при назначении номинального
импульсного выдерживаемого напряжения**

Значения номинального импульсного напряжения, указанные в таблице Н.1, основываются на том, что указание уровня защиты необходимо и что уровень защиты обеспечивается встроенными разрядниками, имеющими минимальные значения напряжения на выводах не менее, чем указано в МЭК 60099-1 [11].

Т а б л и ц а Н.1 — Номинальные напряжения и соответствующие им импульсные напряжения

Значения напряжения между линией и нейтралью при номинальном напряжении сети переменного или постоянного тока, не менее, В	Значения номинальных напряжений, предпочтительно применяемых в различных странах мира, В				Номинальное импульсное напряжение для ободования для категорий перенапряжения, В		
	Трехфазная система с глухозаземленной нейтралью	Трехфазная трехпроводная изолированная система	Однофазная двухпроводная система переменного или постоянного тока	Однофазная трехпроводная система переменного или постоянного тока	Категория I	Категория I	Категория I
							
50	Нет значений	Нет значений	12,5; 24; 25; 30; 42; 48	30—60	330	500	800
100	66/115	66	60	Нет значений	500	800	1500
150	120/208 ^{b)} , 127/220	115, 120, 127	100 ^{c)} , 110, 120	100—200 ^{c)} , 110—120, 120—240	800	1500	2500
300	220/380, 230/400, 240/415, 260/440, 277/480	220, 230, 240, 260, 277, 347, 380, 400 ^{a)} , 415, 440, 480	220	220—440	1500	2500	4000
600	347/600, 380/660, 400/690, 415/720, 480/830	500, 577, 600	480	480—960	2500	4000	6000
1000	Нет значений	660, 690, 720, 830, 1000	1000	Нет значений	4000	6000	8000

^{a)} Трехфазной трехпроводная система получается из четырехпроводной при неподключении четвертого провода к заземленной нейтральной точке.
^{b)} Применяется в США и Канаде.
^{c)} Применяется в Канаде.

Приложение J
(обязательное)

Контрольные или статистические испытания

Целью испытаний, установленных настоящим приложением, является выявление отклонений, связанных с качеством изготовления, применения материалов ненадлежащего качества.

Дальнейшее проведение испытаний может гарантировать, что каждый АВО соответствует образцам, которые выдержали испытания на соответствие настоящему стандарту, с учетом полученных изготовителем данных.

Статистический анализ результатов может показать, что контрольные испытания каждого образца необязательны, если проведение испытаний будет основано на статистическом методе.

J.1 Подтверждение защитных характеристик

Если иное не оговорено между изготовителем и потребителем, данные контрольные испытания должны проводиться по 9.10, но при следующих значениях испытательного тока:

а) Для АВО с защитной характеристикой типа «ТО»:

- при токе приблизительно $2I_n$ АВО должен отключиться в диапазоне времени в соответствии с время-токовой характеристикой, представленной изготовителем.

б) Для АВО с защитной характеристикой типа «МО»:

- при токе $0,95 I_{ni}$, приложенном в течение 0,1 с, АВО не должен отключиться;

- при токе $1,05 I_n$ АВО должен отключиться за время не более 0,15 с.

с) Для АВО с защитной характеристикой типа «ТМ»:

- при токе $0,95 I_{ni}$, приложенном в течение 0,1 с, АВО не должен отключиться;

- при токе $1,05 I_{ni}$ АВО должен отключиться за время не более 0,1 с;

- при токе $2 I_n$ АВО должен отключиться в диапазоне времени в соответствии с время-токовой характеристикой, представленной изготовителем.

д) Для АВО с защитной характеристикой типа «НМ»:

- при токах $2 I_n$ и $6 I_n$ АВО должен отключиться в диапазонах времен в соответствии с время-токовой характеристикой, представленной изготовителем.

е) Для АВО с защитной характеристикой типа «ЕН»:

- при двух значениях тока, указанных изготовителем, АВО должен отключиться в диапазонах времен в соответствии с время-токовой характеристикой, представленной изготовителем.

J.2 Подтверждение изоляционных характеристик

Испытательное напряжение практически синусоидальной формы волны и частотой от 50 до 60 Гц значением, указанным в таблице 20, в течение 1 с прикладывают:

а) при АВО в разомкнутом состоянии — между каждой парой выводов, электрически соединенных между собой, когда выключатель замкнут, в каждом полюсе поочередно;

б) при замкнутом АВО — между каждым полюсом поочередно и остальными полюсами, соединенными вместе.

Не должно быть пробоев и повреждения изоляции.

Может быть применен альтернативный метод проверки изоляционного промежутка между контактами (например, с помощью рентгеновской установки).

**Приложение К
(обязательное)**

Дополнительные требования к электрическим характеристикам АВО типа Е

К.1 АВО типа Е может быть квалифицирован как АВО без элементов защиты от сверхтоков. Защита от сверхтоков выполняется аппаратами резервной защиты.

К.2 АВО типа Е должен соответствовать требованиям для групп испытаний 1 и 2 таблицы 11 или 12.

К.3 АВО типа Е считается соответствующим настоящему стандарту, если АВО, на основе которого он разработан, соответствует указанным требованиям.

Приложение L
(обязательное)

Дополнительные требования для АВО, пригодного для разъединения

Предисловие

АВО типа М и типа S, рабочие характеристики которых соответствуют категории PC2, отвечающие требованиям и испытаниям основной части стандарта, а также требованиям и испытаниям настоящего приложения, считаются пригодными для разъединения.

Требования настоящего приложения дополняют, уточняют или заменяют соответствующие требования основной части стандарта.

Нумерация разделов и пунктов, указанных ниже, соответствует нумерации основной части стандарта.

Если отсутствует ссылка на разделы или пункты, то это означает, что должны применяться соответствующие требования основной части стандарта.

L.6 Маркировка и другая информация об изделии

Изготовитель должен дать следующую информацию в своей документации (каталоге и т. д): «Однополюсные аппараты не могут быть применены для разъединения».

L.8 Требования к конструкции и работоспособности

L.8.1.2 Механизм

АВО, пригодный для разъединения, должен в отключенном положении иметь изоляционные промежутки в соответствии с требованиями к разъединению.

Указание положения главных контактов должно обеспечиваться одним из следующих средств индикации:

- положением органа управления;
- отдельным механическим индикатором.

Если для указания положения главных контактов применяется отдельный механический индикатор, то он должен иметь красный цвет видимой части индикатора для указания положения «включено» (ON) и зеленый цвет — для указания положения «отключено» (OFF).

Примечание — В США зеленый цвет применяется для указания положения «включено» (ON), а красный цвет — для указания положения «отключено автоматически».

Если изготовителем предусмотрено устройство или указано на необходимость наличия устройства блокировки АВО в разомкнутом положении, блокировка в этом положении должна быть возможна, только если главные контакты находятся в разомкнутом положении.

Конструкция АВО должна быть такой, чтобы установленные на аппарате орган управления, фронтальная панель или крышка обеспечивали правильное указание положения контактов и блокировки (если предусмотрена).

Соответствие должно быть проверено осмотром согласно указаниям о средствах индикации, приведенным в инструкции изготовителя.

L.8.1.3 Изоляционные промежутки и расстояния утечки

Предполагается, что для аппаратов, пригодных для разъединения, применяются следующие условия:

- степень загрязнения среды 2 или 3;
- категории перенапряжения III.

Примечание — АВО может быть предназначен для более высокой степени загрязнения среды и категории перенапряжения. Такие АВО должны иметь маркировку в соответствии с перечислением m) раздела 6.

Для определения изоляционных промежутков и расстояний утечки между токоведущими частями различной полярности и между токоведущими частями и соседствующими частями применяются таблицы L.1 и L.2.

Для изоляционных промежутков и расстояний утечки между разъединенными частями, когда АВО находится в отключенном положении, а также между цепями, питаемыми от различных источников, применяются ниже следующие требования.

Изоляционные промежутки в таблице L.1 установлены на основании значений испытательного напряжения для подтверждения функции разъединения, указанных в таблице L.3 для высоты 2000 м, но с учетом значения номинального импульсного выдерживаемого напряжения.

Таблица L.1 — Минимальные изоляционные промежутки между токоведущими частями, разъединенными при отключенном положении контактов, в зависимости от номинального импульсного выдерживаемого напряжения для АВО, пригодных для разъединения

U_{imp} , кВ	0,8	1,5	2,5	3,0	3,5	4,0	4,5	5,5
Изоляционные промежутки для степени загрязнения 2, мм	0,5	1,0	2,0	3,0	3,5	4,0	5,5	7,0
Изоляционные промежутки для степени загрязнения 3, мм	0,8	1,0	2,0	3,0	3,5	4,0	5,5	7,0

Т а б л и ц а L.2 — Минимальные расстояния утечки между токоведущими частями, разъединенными при отключенном положении контактов для АВО, пригодных для разъединения

Рабочие напряжения для групп материалов, В	I					II					III				
	63	125	250	400	500	63	125	250	400	500	63	125	250	400	500
Расстояния утечки для степени загрязнения 2, мм	1,0	2,0	4,0	5,5	7,0	1,0	2,0	4,0	5,5	7,0	1,25	2,0	4,0	5,5	7,0
Расстояния утечки для степени загрязнения 3, мм	1,6	2,0	4,0	5,5	7,0	1,8	2,1	4,0	5,6	7,1	2,0	2,4	4,0	6,3	8,0
Расстояния утечки не могут быть менее связанных с ними изоляционных промежутков.															

Для назначения минимальных изоляционных промежутков усиленной изоляции между цепями, питаемыми от различных источников, один из которых источник безопасного сверхнизкого напряжения или защитного сверхнизкого напряжения, должна применяться таблица 1.

Для назначения минимальных расстояний утечки усиленной изоляции между цепями, питаемыми от различных источников, один из которых источник безопасного сверхнизкого напряжения или защитного сверхнизкого напряжения, также должна применяться таблица 1, так как расстояния утечки не могут быть менее связанных с ними изоляционных промежутков.

L.8.4.2 Изоляционные промежутки для координации изоляции

АВО, соответствующие настоящему приложению, должны быть пригодными для разъединения.

Соответствие должно быть подтверждено:

- проверкой изоляционных промежутков и расстояний утечки на соответствие минимальным значениям, указанным в таблицах L.1 и L.2;

- испытаниями по L.9.7.7.

L.9.7.7 Испытание на соответствие пригодности к разъединению

L.9.7.7.1 Проверка стойкости к импульсному выдерживаемому напряжению при разомкнутых контактах

Испытания должны проводиться на АВО, закрепленном на металлической опоре.

Положительные и отрицательные импульсы, подающиеся генератором, имеют длительность фронта 1,2 мкс и длительность на уровне 0,5 величины 50 мкс с точностью:

± 5 % — для пикового значения;

± 30 % — для длительности фронта;

± 5 % — для длительности на уровне 0,5.

Волновое сопротивление испытательного прибора должно быть 500 Ом.

Форму импульсов устанавливают при подключенном к генератору импульсов испытуемом выключателе.

Для этой цели должны использоваться соответствующие делители и датчики напряжения.

Допускаются незначительные колебания импульсов при условии, что их амплитуда вблизи пика импульсов составляет не более 5 % амплитудного значения импульса.

Допустимы колебания в первой половине фронта импульса амплитудой не более 10 % пикового значения импульса.

Импульсы 1,2/50 мкс в соответствии с МЭК 60060-1 (рисунок 6) [10] и при разомкнутых контактах прикладывают между соединенными вместе выводами, предназначенными для присоединения источника питания и соединенными вместе выводами, предназначенными для присоединения нагрузки.

Прикладывают три положительных и три отрицательных импульса. Интервал между двумя импульсами одной полярности должен быть не менее 1 с, между импульсами разной полярности — не менее 10 с.

Значение испытательного импульсного напряжения выбирается из таблицы L.3 в соответствии со значением номинального импульсного напряжением АВО, взятого из таблицы Н.1. Значение напряжения корректируется в соответствии с таблицей L.3 по величине барометрического давления и/или высоте над уровнем моря в месте проведения испытаний.

Во время проведения испытаний не должно быть непреднамеренных разрушительных пробоев.

ГОСТ Р 50031—2012

L.9.7.7.2 Проверка тока утечки при разомкнутых контактах

Каждый полюс АВО, подвергнутый испытаниям, указанным в таблице 11 или 12 для группы испытаний 3 при значении напряжения, равном 1,1 значения номинального рабочего напряжения, после отключения АВО должен оставаться в отключенном состоянии.

Ток утечки измеряют в разомкнутом состоянии контактов. Измеренное значение не должно превышать 2 мА.

Т а б л и ц а L.3 — Испытательное напряжение (импульс 1,2/50 мс) для подтверждения функции разъединения при разомкнутых контактах в зависимости от высоты места проведения испытаний и значения импульсного выдерживаемого напряжения

Номинальное импульсное выдерживаемое напряжение, кВ	Испытательное напряжение (импульс 1,2/50 мс) в зависимости от высоты над уровнем моря*				
	На уровне моря	200 м	500 м	1000 м	2000 м
0,8 и менее	1,8	1,7	1,7	1,6	1,5
1,5	2,3	2,3	2,2	2,2	2,0
2,5	3,5	3,5	3,4	3,2	3,0
3,0	4,4	4,3	4,2	4,1	4,0
3,5	5,3	5,2	5,0	4,8	4,5
4,0	6,2	6,0	5,8	5,6	5,0
4,5	7,1	6,9	6,6	6,5	6,0
5,5	8,9	8,7	8,5	8,2	7,0
6,0	9,8	9,6	9,3	9,0	8,0

* При других значениях высоты над уровнем моря напряжение может быть вычислено расчетом.

Приложение ДА
(обязательное)

Дополнительные требования, учитывающие потребности национальной экономики Российской Федерации и/или особенности национальной стандартизации

ДА.1 Виды климатических исполнений — по *ГОСТ 15150* и *ГОСТ 15543.1*.

Виды климатических исполнений и номинальные значения климатических факторов устанавливают в стандартах и технических условиях на АВО конкретных серий и типов.

ДА.2 Номинальные значения механических внешних воздействующих факторов устанавливают в стандартах и технических условиях на АВО конкретных серий и типов.

При необходимости в стандартах и технических условиях на АВО конкретных серий и типов устанавливают дополнительные требования по сейсмостойкости.

ДА.3 Маркировка аппаратов должна соответствовать требованиям настоящего стандарта и *ГОСТ 18620*.

ДА.4 В стандартах и технических условиях на АВО конкретных серий и типов, допускающих эксплуатацию с алюминиевыми проводниками, должны быть изложены требования к конструкции и соответствующие методы испытаний для выводов, допускающих применения алюминиевых проводников. При этом сечение подсоединенных проводников должно обеспечить нормальную работу аппаратов во всем диапазоне токов эксплуатации. Выводы должны соответствовать требованиям *ГОСТ 24753—81*.

Контактные поверхности выводов должны иметь гальванические покрытия (например, оловом), исключающие корродирование алюминиевого провода или поверхности выводов в процессе эксплуатации. Контактные зажимы должны иметь средства стабилизации контактного давления, компенсирующие усадку алюминиевых жил при циклических воздействиях нагрева — охлаждения жилы проводника, происходящее при эксплуатации.

ДА.5 Конструкция аппаратов должна соответствовать требованиям *ГОСТ 12.2.007.6*, *ГОСТ Р МЭК 60447*.

Усилие оперирования на органах управления — *ГОСТ 12.2.007.0*.

ДА.6 Транспортирование и хранение аппаратов — по *ГОСТ 23216*.

Условия транспортирования и хранения и допустимые сроки хранения должны устанавливаться в стандартах и технических условиях на АВО конкретных серий и типов.

ДА.7 Упаковка и временная противокоррозионная защита для условий транспортирования и хранения по *ГОСТ 23216* должна устанавливаться в стандартах и технических условиях на АВО конкретных серий и типов.

ДА.8 Виды испытаний — по *ГОСТ 16504*.

Программа типовых испытаний в соответствии с требованиями настоящего стандарта является основой для установления программ любых видов контрольных испытаний по *ГОСТ 16504*.

АВО подвергают квалификационным, периодическим, приемо-сдаточным и типовым испытаниям; порядок их проведения, периодичность испытаний, программы испытаний и условия их проведения должны устанавливаться в стандартах и технических условиях на АВО конкретных серий и типов.

ДА.9 Программы приемочных и квалификационных испытаний аппаратов должны включать в себя полную программу типовых испытаний по настоящему стандарту, а также испытания на стойкость к внешним механическим и климатическим воздействующим факторам.

ДА.10 Правила приемки аппаратов должны устанавливаться в стандартах и технических условиях на АВО конкретных серий и типов.

ДА.11 Изготовитель должен гарантировать соответствие аппаратов требованиям настоящего стандарта, а также стандартов и технических условий на АВО конкретных серий и типов при условии соблюдения правил эксплуатации, транспортирования и хранения.

Гарантийный срок эксплуатации аппаратов — не менее двух лет со дня ввода в эксплуатацию и устанавливается в технических условиях на АВО конкретных серий и типов.

**Приложение ДБ
(справочное)**

**Сведения о соответствии ссылочных национальных
и межгосударственных стандартов международным стандартам,
использованным в качестве ссылочных
в примененном международном стандарте**

Таблица ДБ.1

Обозначение ссылочного национального, межгосударственного стандарта	Степень соответствия	Обозначение и наименование ссылочного международного стандарта
ГОСТ Р 50030.1—2007	MOD	МЭК 60947-1:2004 «Аппаратура коммутационная и механизмы управления низковольтные комплектные. Часть 1. Общие правила»
ГОСТ Р 50345—2010	MOD	МЭК 60898-1:1995 «Арматура электрическая. Выключатели для максимальной токовой защиты приборов бытового и аналогичного назначения. Часть 1. Выключатели для работы на переменном токе»
ГОСТ Р 50339.1—92 ГОСТ Р 50339.2—92 ГОСТ Р 50339.4—92	MOD	МЭК 60269 «Низковольтные плавкие предохранители (все части)»
ГОСТ Р 51317.4.2—99	MOD	МЭК 61000-4-2 «Электромагнитная совместимость. Часть 4-2. Методики испытаний и измерений. Испытание на невосприимчивость к электростатическому разряду»
ГОСТ Р 51317.4.3—2006	MOD	МЭК 61000-4-3 «Электромагнитная совместимость. Часть 4-3. Методики испытаний и измерений. Испытание на устойчивость к воздействию электромагнитного поля с излучением на радиочастотах»
ГОСТ Р 51317.4.4—99	MOD	МЭК 61000-4-4 «Электромагнитная совместимость. Часть 4-4. Методы испытаний и измерений. Испытание на невосприимчивость к быстрым переходным процессам и всплескам»
ГОСТ Р 51317.4.5—99	MOD	МЭК 61000-4-5 «Электромагнитная совместимость. Часть 4: Методики испытаний и измерений. Раздел 5: Испытание на невосприимчивость к выбросу напряжения»
ГОСТ Р 51318.22—99	MOD	СИСПР 22:1997 «Оборудование информационных технологий. Характеристики радиопомех. Предельные значения и методы измерения»
ГОСТ Р 51329—99	MOD	МЭК 61543:1995 «Устройства защиты от токов замыкания на землю в бытовых и аналогичных условиях. Электромагнитная совместимость»

Окончание таблицы ДБ.1

Обозначение ссылочного национального, межгосударственного стандарта	Степень соответствия	Обозначение и наименование ссылочного международного стандарта
ГОСТ Р МЭК 60227-1—99 ГОСТ Р МЭК 60227-2—99 ГОСТ Р МЭК 60227-3—2002 ГОСТ Р МЭК 60227-4—2002 ГОСТ Р МЭК 60227-5—2009 ГОСТ Р МЭК 60227-6—2010	IDT	МЭК 60227 «Кабели с поливинилхлоридной изоляцией на номинальное напряжение до 450/750 В включительно (все части)»
ГОСТ Р МЭК 60950—2002	IDT	МЭК 60950:1999 «Безопасность оборудования информационных технологий»
ГОСТ 27483—87	NEQ	МЭК 60965-2-1 (все листы) «Испытания на пожароопасность — Часть 2: Методы испытаний — Раздел 1: Метод испытания нагретой проволокой»
ГОСТ 14254—96	NEQ	МЭК 60529 «Степени защиты, обеспечиваемые корпусами (Код IP)»
ГОСТ 29322—92	NEQ	МЭК 60038:1983 «Напряжения стандартные по МЭК»
<p>П р и м е ч а н и е — В настоящей таблице использованы следующие условные обозначения степени соответствия стандартов:</p> <ul style="list-style-type: none"> - MOD — модифицированные стандарты; - NEQ — неэквивалентные стандарты; - IDT — идентичные стандарты. 		

Библиография

- [1] МЭК 60050(441):1984 Международный электротехнический словарь. Глава 441: Коммутационная аппаратура, аппаратура управления и предохранители (IEC 60050(441):1984, International Electrotechnical Vocabulary (IEV) — Chapter 441: Switchgear, controlgear and fuses)
- [2] МЭК 60050(826):1982 Международный электротехнический словарь. Глава 826: Электрические установки (IEC 60050(826):1982, International Electrotechnical Vocabulary (IEV) — Chapter 826: Electrical installations of buildings)
- [3] МЭК 60050(604):1987 Международный электротехнический словарь. Глава 604: Получение, передача и распределение электроэнергии. Эксплуатация (IEC 60050(604):1987, International Electrotechnical Vocabulary (IEV) — Chapter 604: Generation, transmission and distrution of electricity — Operation)
- [4] МЭК 60050(151):2001 Международный электротехнический словарь. Глава 826: Электрические и магнитные устройства (IEC 60050(151):2001, International Electrotechnical Vocabulary (IEV) — Chapter 151: Electrical and magnetic devices)
- [5] МЭК 60417-2:1998 Графические символы для применения на оборудовании — Часть 2: Основные символы (IEC 60417-2: 1998 Graphical symbol for use on equipment — Part 2: Symbol originals)
- [6] МЭК 60664-1:1992 Координация изоляции для оборудования в низковольтных системах. Часть 1. Принципы, требования и испытания (IEC 60664-1:1992 Installation coordination for equipment within low-voltage systems — Part 1: Principles, requirement and tests)
- [7] МЭК 60112:1979 Материалы электроизоляционные твердые. Методы определения нормативного и сравнительного индексов трекинговости (IEC 60112: 1979 Method for determining the comparative and the proof tracking indices of solid insulating materials under moist conditions)
- [8] МЭК 60664-3:1992 Координация изоляции для оборудования в низковольтных системах. Часть 3: Использование покрытия, герметизации или заливки для защиты от загрязнения (IEC 60664-1:1992 Installation coordination for equipment within low-voltage systems — Part 3: Use of coatings to achieve insulation coordination of printed board assemblies)
- [9] МЭК 60068-2-20:1979 Испытания на воздействие внешних факторов. Часть 2-20. Испытания. Испытание Т: Методы испытания на паяемость и стойкость к воздействию нагрева при пайке устройств с соединительными проводниками (IEC 60068-2-20:1979, Environmental testing — Part 2: Tests. Test T: Soldering)
- [10] МЭК 60060-1:1989 Методы высоковольтных испытаний — Часть 1: Основные определения и требования к испытаниям (IEC 60060-1:1989 High-voltage test techniques — Part 1: General definitions and test requirements)
- [11] МЭК 60099-1:1991 Разрядники для защиты от перенапряжений. Часть 1. Искровые защитные разрядники с нелинейными резисторами для систем переменного тока (IEC 60099-1:1991 Surge arresters — Part 1: Non-linear resistor type gapped arresters for a.c. systems)

УДК 621.316.57.2:006.354

ОКС 29.120.40
29.120.50

E71

ОКСТУ 3422

Ключевые слова: автоматические выключатели для оборудования, защита электрооборудования

Редактор *Е. С. Котлярова*
Технический редактор *В. Н. Прусакова*
Корректор *Н. И. Гавришук*
Компьютерная верстка *А. П. Финогеновой*

Сдано в набор 16.01.2013. Подписано в печать 30.04.2013. Формат 60×84¹/₈. Бумага офсетная. Гарнитура Ариал.
Печать офсетная. Усл. печ. л. 10,23. Уч. изд. л. 9,35. Тираж 133 экз. Зак. 72.

ФГУП «СТАНДАРТИНФОРМ», 123995 Москва, Гранатный пер., 4.
www.gostinfo.ru info@gostinfo.ru
Набрано и отпечатано в Калужской типографии стандартов, 248021 Калуга, ул. Московская, 256.