

Блоки зажимов контактных серии БЗК

Производим и поставляем
Товар сертифицирован
Гарантийный срок - 2 года со дня ввода в эксплуатацию.



1. Назначение.

Блоки предназначены для подсоединения электрических проводников в сети переменного тока напряжением до 380 В частотой 50 и 60 Гц.

2. Структура условного обозначения.

БЗК - $\frac{XX}{1}$. $\frac{XX}{2}$ $\frac{УХЛ2}{3}$

1. Условное обозначение степени защиты по ГОСТ 14255:
40 – IP40; **54** – IP54.
2. Количество клемм применяемых в блоке колодок:
8; 10; 16; 25; 32.
3. Климатическое исполнение (УХЛ) и категория размещения (2) по ГОСТ 15150.

3. Номенклатура и краткие технические характеристики.

Наименование	Количество клемм, шт	Степень защиты	Артикул
БЗК-40.8 УХЛ2	8	IP40	ЕТ003640
БЗК-40.10 УХЛ2	10		ЕТ003641
БЗК-40.16 УХЛ2	16		ЕТ003642
БЗК-40.25 УХЛ2	25		ЕТ003643
БЗК-40.32 УХЛ2	32		ЕТ003644
БЗК-54.8 УХЛ2	8	IP54	ЕТ003645
БЗК-54.10 УХЛ2	10		ЕТ003646
БЗК-54.16 УХЛ2	16		ЕТ003647
БЗК-54.25 УХЛ2	25		ЕТ003648
БЗК-54.32 УХЛ2	32		ЕТ003649

4. Габаритные и установочные размеры.

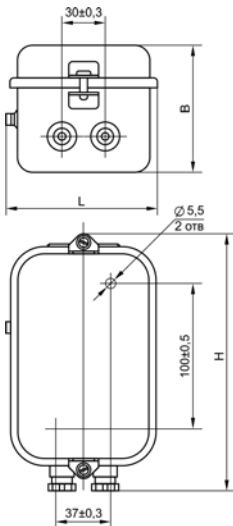


Рисунок 1. Габаритные размеры блоков БЗК на 8, 10 клемм

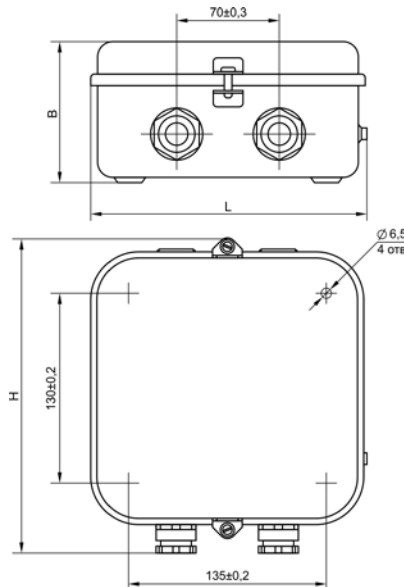


Рисунок 2. Габаритные размеры блоков БЗК на 16, 25, 32 клемм

Тип блока	Габаритные размеры, мм		
	L	H	B
БЗК-40.8 / БЗК-40.10	103	170	86
БЗК-54.8 / БЗК-54.10	103	175	92
БЗК-40.16 / БЗК-40.25 / БЗК-40.32	192	207	95
БЗК-54.16 / БЗК-54.25 / БЗК-54.32	192	221	100

5. Основные технические характеристики.

Номинальный рабочий ток I_n , А	10
Номинальное рабочее напряжение U_e , В	380/50Гц
Класс защиты по ГОСТ 14255	I
Степень защиты	IP40; IP54
Климатическое исполнения и категория размещения	УХЛ2

Коробки клеммные с наборными зажимами серии КЗНС



Производим и поставляем
Товар сертифицирован
Гарантийный срок - 2 года со дня ввода в эксплуатацию.

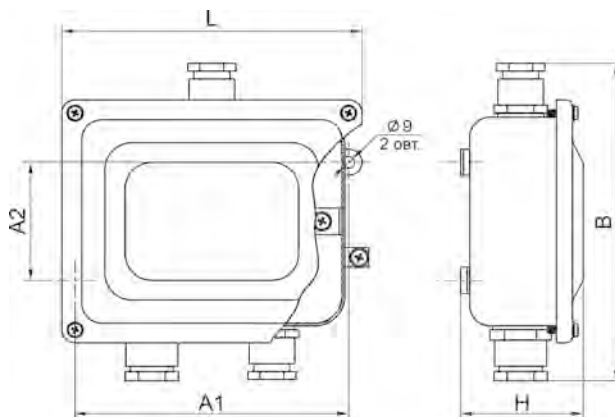
1. Назначение.

Коробки клеммные с наборными зажимами предназначены для соединения и разветвления вторичных и силовых сетей, выполняемых контрольным кабелем с числом жил до 48 и силовым кабелем с алюминиевыми или медными жилами сечением 1,5-6 мм². Напряжением постоянного тока до 440В и напряжением переменного тока 660В частотой 50Гц.

2. Номенклатура и краткие технические характеристики.

Наименование	Количество зажимов, шт	Кабельный ввод			Степень защиты IP	Артикул
		Тип сальника	Количество, шт	Диаметр вводимых кабелей, мм		
КЗНС-08 У2	10	У262	2	8 – 16	IP65	ЕТ002543
		У263	1	14 – 22		
КЗНС-16 У2	20	У262	3	8 – 16	IP65	ЕТ002544
		У263	1	14 – 22		
КЗНС-32 У2	32	У667	1	21 – 32	IP65	ЕТ002545
		У262	3	8 – 16		
		У263	2	14 – 22		
КЗНС-48 У2	48	У667	1	21 – 32	IP65	ЕТ002546
		У668	1	29 – 40		
		У262	4	8 – 16		
		У263	1	14 – 22		

3. Габаритные и установочные размеры.



Наименование	Габаритные размеры, мм			Установочные размеры, мм		Масса, кг
	L	H	B	A1	A2	
КЗНС-08 У2	225	88	240	207	90	1.67
КЗНС-16 У2	345	95	240	252	170	2.48
КЗНС-32 У2	360	110	322	322	170	4.91
КЗНС-48 У2	490	120	323	452	170	4.91

5. Основные технические характеристики.

Номинальное напряжение Ue, В	AC	660/50Гц
	DC	440
Номинальный рабочий ток In, А		25
Степень защиты		IP65
Климатическое исполнение и категория размещения		У2

Коробки протяжные



Производим и поставляем
Товар сертифицирован

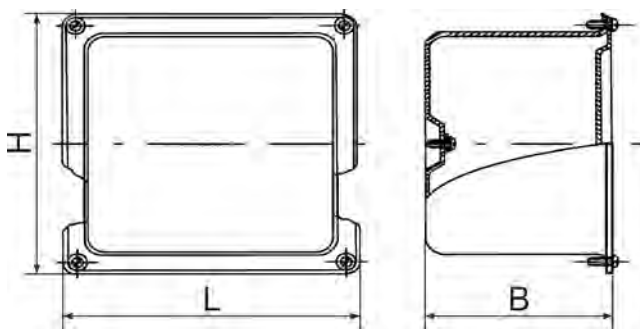
1. Назначение.

Коробки протяжные предназначены для протяжки, соединения и ответвления проводов или кабелей при выполнении электропроводок и прокладке кабельных линий напряжением до 1000В, в том числе, при скрытой электропроводке, а также для установки выключателей и штепсельных розеток.

2. Номенклатура и краткие технические характеристики.

Наименование	Габаритные размеры, мм	Номинальное напряжение Un, В	Степень защиты	Артикул
У994МУ3	110x110x81	до 1000	IP31	ЕТ541449
У994У2	110x110x81	до 1000	IP54	ЕТ541448
У995МУ3	150x150x101	до 1000	IP31	ЕТ541451
У995У2	150x150x101	до 1000	IP54	ЕТ541450
У996МУ3	200x200x101	до 1000	IP31	ЕТ541453
У996У2	200x200x101	до 1000	IP54	ЕТ541455
У997МУ3	300x300x200	до 1000	IP31	ЕТ541458
У997У2	300x300x200	до 1000	IP54	ЕТ541459
У998МУ3	400x400x200	до 1000	IP31	ЕТ451460
У998У2	400x400x200	до 1000	IP54	ЕТ541461
У999МУ3	500x500x200	до 1000	IP31	ЕТ541464
У999У2	500x500x200	до 1000	IP54	ЕТ541465
У1000МУ3	600x600x200	до 1000	IP31	ЕТ541462
У1000У2	600x600x200	до 1000	IP54	ЕТ541463

3. Габаритные размеры.



Тип	L, мм	H, мм	B, мм
У994МУ3	110	110	81
У994У2	110	110	81
У995МУ3	150	150	101
У995У2	150	150	101
У996МУ3	200	200	101
У996У2	200	200	101
У997МУ3	300	300	200
У997У2	300	300	200
У998МУ3	400	400	200
У998У2	400	400	200
У999МУ3	500	500	200
У999У2	500	500	200
У1000МУ3	600	600	200
У1000У2	600	600	200

Ящики протяжные



Производим и поставляем
Товар сертифицирован

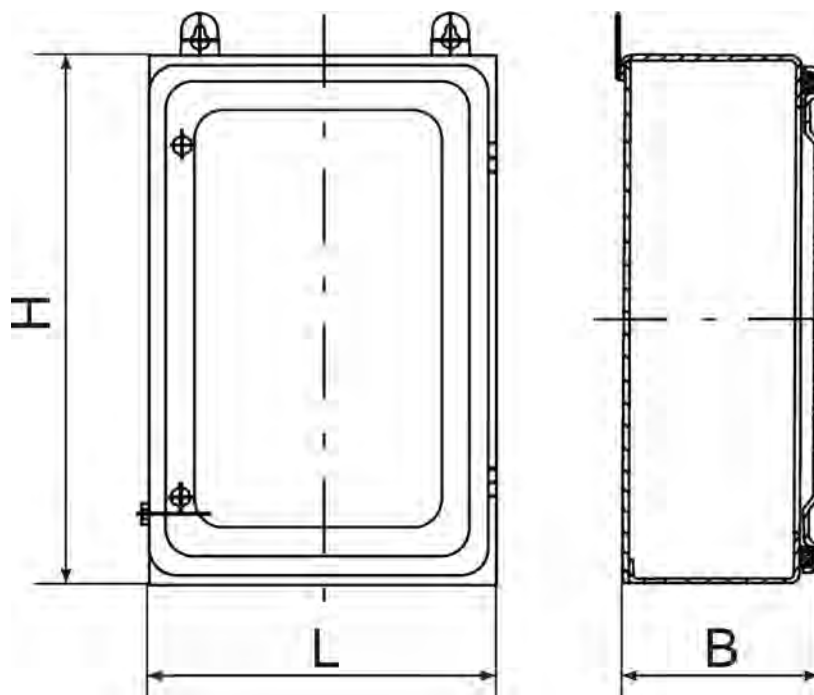
1. Назначение.

Ящики протяжные предназначены для протяжки, соединения и ответвления проводов и кабелей при выполнении электропроводок в трубах и прокладке кабельных линий электропередачи. Отверстия для ввода труб (кабелей) выполняются на монтаже. Ящики протяжные имеют резиновое уплотнение и степень защиты IP54.

2. Номенклатура и краткие технические характеристики.

Наименование	Габаритные размеры, мм	Номинальное напряжение Un, В	Степень защиты	Артикул
K654Y2	400x400x200	до 1000	IP54	ET541443
K655Y2	600x400x200	до 1000	IP54	ET541444
K656Y2	600x600x200	до 1000	IP54	ET541445
K657Y2	800x600x300	до 1000	IP54	ET541446
K658Y2	1200x800x300	до 1000	IP54	ET541447

3. Габаритные и установочные размеры.



Тип	L, мм	H, мм	B, мм	Масса, кг
K654Y2	400	400	200	7,3
K655Y2	600	400	200	8,9
K656Y2	600	600	200	12,5
K657Y2	800	600	300	18,7
K658Y2	1200	800	300	36,3

Наконечники кабельные

Производим и поставляем
Товар сертифицирован



1. Назначение.

Наконечники кабельные предназначены для оконцевания жил медных и алюминиевых проводов и кабелей посредством опрессовки для последующего болтового соединения проводника с оборудованием или шиной.

Алюминиевые кабельные наконечники ТА применяются для опрессовки алюминиевых проводников.

Медные луженые кабельные наконечники ТМЛ используются с медными и алюминиевыми проводниками для опрессовки и пайки.

2. Номенклатура и краткие технические характеристики.

Наконечник кабельный алюминиевый ТА материал: алюминий марки АД0М, АД1М										
Общий вид	Наименование	Номинальное сечение, мм ²	Контактный стержень Ø, мм	Габаритные размеры, мм					Масса, г (не более)	Артикул
				d	d1	D	B	L		
	ТА 16-8-5,4	16	8	5,4	10	8,4	17	59	8	ET503735
	ТА 25-8-7	26	8	7	12	8,4	18	62	12	ET054658
	ТА 35-10-8	35	10	8	14	11	20	68	18	ET522218
	ТА 50-10-9	50	10	9	16	11	23	75	22	ET001293
	ТА 70-10-12	70	10	12	18	11	25	86	33	ET055260
	ТА 95-12-13	95	12	13	20	13	28	89	36	ET001295
	ТА 120-12-14	120	12	14	22	13	33	96	52	ET001296
	ТА 150-12-17	150	12	17	24	13	34	107	56	ET001297
	ТА 185-16-19	185	16	19	26	17	36	116	70	ET055262
ТА 240-20-20	240	20	20	28	21	40	126	84	ET522219	

Наконечник кабельный медный луженый ТМЛ материал: электротехническая медь марки М2												
Общий вид	Наименование	Номинальное сечение, мм ²	Контактный стержень Ø, мм	Габаритные размеры, мм							Масса, г (не более)	Артикул
				D	d	d1	C	L	I2	B		
	ТМЛ 2,5-5-2,6	2,5	5	5,3	5	2,6	0,6	28	7	8	3,1	ET504680
	ТМЛ 4-5-3	4	5	5,3	5	3	0,5	32	7	10	3,4	ET509520
	ТМЛ 4-6-3	4	6	6,4	5	3	0,5	32	8,5	12	3,2	ET055766
	ТМЛ 6-4-4	6	4	4,3	6	4	0,5	32	5	9	4,3	ET517058
	ТМЛ 6-5-4	6	5	5,3	6	4	0,5	32	7	10	3,9	ET 504679
	ТМЛ 6-6-4	6	6	6,4	6	4	0,5	32	8,5	12	3,9	ET514160
	ТМЛ 10-5-5	10	5	5,3	8	5	0,8	40	7	11	10	ET513998
	ТМЛ 10-6-5	10	6	6,4	8	5	0,8	40	8,5	14	9,8	ET055761
	ТМЛ 10-8-5	10	8	8,4	8	5	0,8	40	11	16	9,2	ET055762
	ТМЛ 16-6-6	16	6	6,4	9	6	0,8	40	8,5	14	11,6	ET509519
	ТМЛ 16-8-6	16	8	8,4	9	6	0,8	40	11	16	10,4	ET503007
	ТМЛ 25-10-8	25	10	10,5	11	8	0,8	50	12	20	18	ET503197
	ТМЛ 25-6-7	25	6	6,4	10	7	0,8	45	8,5	15	15,5	ET502991
	ТМЛ 25-6-8	25	6	6,4	11	8	0,8	50	8,5	16	19,8	ET519137
	ТМЛ 25-8-7	25	8	8,4	10	7	0,8	45	11	16	13,8	ET511136
	ТМЛ 25-8-8	25	8	8,4	11	8	0,8	50	11	16	17,9	ET511464
	ТМЛ 35-10-10	35	10	10,5	13	10	0,8	63	13	20	25,8	ET529375
	ТМЛ 35-10-9	35	10	10,5	12	9	0,8	60	12	20	24,6	ET511871
	ТМЛ 35-12-10	35	12	13	13	10	0,8	63	14	22	23,6	ET520278
	ТМЛ 35-12-9	35	12	13	12	9	0,8	60	14	22	24,1	ET503006
	ТМЛ 35-8-10	35	8	8,4	13	10	0,8	63	11	20	27,3	ET505454
	ТМЛ 35-8-9	35	8	8,4	12	9	0,8	60	11	18	25	ET517879
	ТМЛ 50-10-11	50	10	10,5	14	11	0,8	63	13	22	30	ET055764
	ТМЛ 50-12-11	50	12	13	14	11	0,8	63	14	24	27,4	ET520279
	ТМЛ 50-8-11	50	8	8,4	14	11	0,8	63	11	20	32	ET511603
	ТМЛ 70-10-13	70	10	10,5	16	13	0,8	65	13	24	37,4	ET505455
	ТМЛ 70-12-13	70	12	13	16	13	0,8	65	14	24	35,7	ET055765
	ТМЛ 95-10-15	95	10	10,5	19	15	1	75	13	28	72	ET001289
	ТМЛ 95-12-15	95	12	13	19	18	1	75	14	28	65,4	ET502715
	ТМЛ120-12-17	120	12	13	24	18	1,5	85	14	35	142,4	ET505457
	ТМЛ120-16-17	120	16	17	22	17	1,3	81	16	34	151	ET515678
	ТМЛ150-12-19	150	12	13	25	19	1,5	90	14	36	155,5	ET508249
ТМЛ150-16-19	150	16	17	25	19	1,5	90	16	36	153,8	ET513355	
ТМЛ185-12-21	185	12	13	27	21	1,5	95	14	40	190,5	ET520386	
ТМЛ185-16-21	185	16	17	27	21	1,5	95	16	40	181	ET520387	
ТМЛ185-20-21	185	20	21	27	21	1,5	95	19	40	170	ET513356	
ТМЛ240-16-24	240	16	17	32	24	2	105	16	48	300	ET517059	
ТМЛ240-20-24	240	20	21	32	24	2	105	20	48	289	ET507229	

Сальники серии PG, MG



Производим и поставляем
Товар сертифицирован
ГОСТ Р 50030.5.5-2011

1. Назначение.

Сальники предназначены для ввода проводов и кабелей в распределительные щиты с целью защиты проводников от механического повреждения и защиты от попадания пыли и влаги в месте ввода.

2. Номенклатура и краткие технические характеристики.

Сальники серии PG

Общий вид	Наименование	Цвет	Диаметр проводника, мм	Размеры, мм							Степень защиты IP	Артикул
				C	D	M	F	S	d1	m		
	PG 7	белый	3 – 6,5	32	8	12,3	6,5	19,3	21,5	5	IP54	ET000334
	PG 9		4 – 8	33	7	15,1	8	21	23,5	5		ET000335
	PG 11		5 – 10	36	6,5	18,5	10	23,8	26,5	5		ET000336
	PG 13,5		6 – 12	37,5	8	20,3	12	27	29,5	5		ET000337
	PG 16		10 – 14	41	9	22,3	14	29,7	33	6		ET000338
	PG 19		12 – 15	41	10	24	16	30	33	6		ET000339
	PG 21		13 – 18	46	9,5	28,2	18	35,2	38	7		ET000340
	PG 29		18 – 25	51	10	36,7	25	45,5	49,5	8		ET000341
	PG 36		22 – 32	62,5	14,5	46,2	34	58,5	65	8		ET000342
	PG 42		32 – 38	64	14,5	54,6	42	63,5	69,5	8		ET000343
	PG 48		37 – 44	64	14,5	58,2	44	69	76	8		ET000344
	PG 63		42 – 50	87	27	74	61	-	-	-		ET000345

Сальники серии MG

Общий вид	Наименование	Цвет	Диаметр проводника, мм	Размеры, мм							Степень защиты IP	Артикул
				C	D	M	F	S	d1	m		
	MG 12	белый	4,5 – 8	30,5	6,5	12	6	19	21	5	IP68	ET000346
	MG 16		6 – 10	33	7	16	8	22	25	5		ET000347
	MG 20		9 – 14	38	8	20	12	27	29,5	6		ET000348
	MG 25		13 – 18	41	9	25	14	30	33	6		ET000349
	MG 32		18 – 25	52	13	32	22	41,5	45,5	7		ET000350
	MG 40		24 – 32	62	16,5	39,5	26	51	56,5	7		ET000351
	MG 50		30 – 42	68	17	50	36	61	67	8		ET000352
	MG 63		40 – 52	76	19	63	44	73	80	11		ET000353