

# Оповещатель охранной звуковой серии МЗМ-1



Производим и поставляем  
Товар сертифицирован  
ГОСТ Р 52435-2005  
Гарантийный срок - 1 год со дня ввода в эксплуатацию.

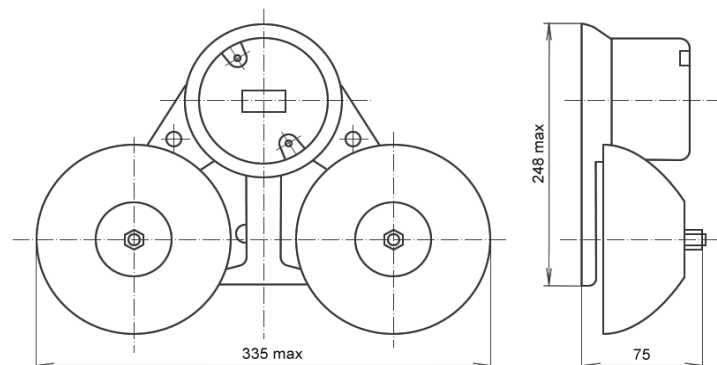
## 1. Назначение.

Звонки электрические громкого боя, предназначены для подачи мощных звуковых сигналов, отличающихся от производственных шумов, обеспечивающих хорошую слышимость сигналов на значительном расстоянии в системах сигнализации, служащих для защиты от взлома и пожара административных, промышленных, сельскохозяйственных, торговых объектов и личного имущества граждан: квартир, гаражей, садовых участков, наиболее ценных предметов.

## 2. Номенклатура и краткие технические характеристики.

Наименование	Род тока	Номинальное рабочее напряжение Ue, В	Степень защиты	Артикул
МЗМ-1 УХЛ1	переменный 50, 60Гц	12	IP21	ЕТ003818
		24	IP21	ЕТ003821
		36	IP21	ЕТ003822
		110	IP21	ЕТ003823
		127	IP21	ЕТ003824
		220	IP21	ЕТ003825
МЗМ-1 УХЛ1	постоянный	380	IP21	ЕТ003826
		12	IP21	ЕТ003827
		24	IP21	ЕТ003829
		36	IP21	ЕТ003830
		110	IP21	ЕТ003831
		127	IP21	ЕТ003832
		220	IP21	ЕТ003833

## 3. Габаритные и установочные размеры.



## 4. Основные технические характеристики.

Номинальное напряжение Ue, В	переменный	12, 24, 36, 110, 127, 220, 380
	постоянный	12, 24, 36, 110, 127, 220
Частота сети, Гц		50, 60 Гц
Потребляемая мощность, ВА		не более 30
Сила звука, дБл		не менее 85
Класс защиты от поражения электрическим током		I
Режим работы		повторно-кратковременный
Продолжительность непрерывной работы, мин		не более 10
Степень защиты		IP21
Климатическое исполнение и категория размещения		УХЛ1

# Сирена сигнальная серии СС-1



Производим и поставляем  
Товар сертифицирован  
ГОСТ Р 52435-2005  
Гарантийный срок - 1 год со дня ввода в эксплуатацию.

## 1. Назначение.

Сирена сигнальная переменного тока предназначена для подачи мощных звуковых сигналов, отличающихся от производственных шумов, что обеспечивает их хорошую слышимость. Сирена устанавливается преимущественно в электротехнических шкафах и с оборудованием КИПиА.

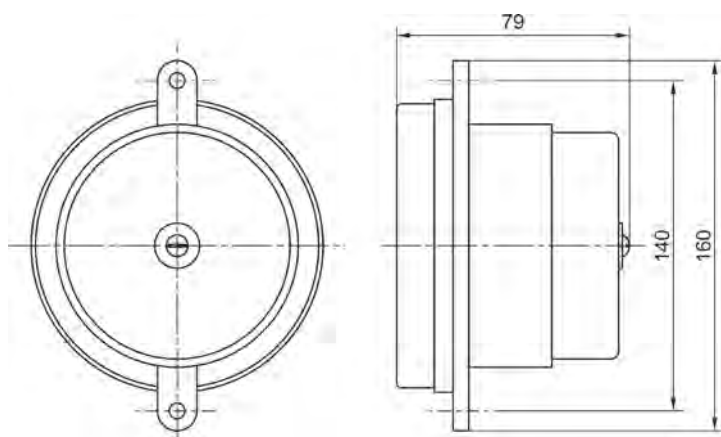
Сирена СС-1 УХЛ1 ( исполнение для умеренно-холодного климата ) рассчитана для работы при температуре окружающего воздуха от -50 до + 50°С и относительной влажности до 98 % при температуре + 35°С.

Сирена сигнальная состоит из электромагнита и якоря, жестко соединенного с мембраной. Весь электромагнитный механизм помещен в литой силуминовый корпус, закрытый с одной стороны крышкой, с другой - рупором.

## 2. Номенклатура и краткие технические характеристики.

Наименование	Номинальное рабочее напряжение $U_e$ , В	Материал корпуса	Степень защиты	Артикул
СС-1 УХЛ1	12/50Гц	силумин	IP21	ЕТ003807
СС-1 УХЛ1	24/50Гц		IP21	ЕТ003810
СС-1 УХЛ1	36/50Гц		IP21	ЕТ003811
СС-1 УХЛ1	110/50Гц		IP21	ЕТ003812
СС-1 УХЛ1	127/50Гц		IP21	ЕТ003813
СС-1 УХЛ1	220/50Гц		IP21	ЕТ003816
СС-1 УХЛ1	380/50Гц		IP21	ЕТ003817

## 3. Габаритные и установочные размеры.



## 4. Основные технические характеристики.

Номинальное напряжение $U_e$ , В	12, 24, 36, 110, 127, 220, 380
Род тока	переменный
Частота сети, Гц	50, 60 Гц
Потребляемая мощность, ВА	не более 30
Сила звука, дБл	не менее 85
Класс защиты от поражения электрическим током	I
Режим работы	повторно-кратковременный
Продолжительность непрерывной работы, мин	не более 1
Степень защиты	IP21
Климатическое исполнение и категория размещения	УХЛ1